



---

## *Treaty Series*

---

*Treaties and international agreements  
registered  
or filed and recorded  
with the Secretariat of the United Nations*

---

VOLUME 673

---

## *Recueil des Traités*

---

*Traités et accords internationaux  
enregistrés  
ou classés et inscrits au répertoire  
au Secrétariat de l'Organisation des Nations Unies*

United Nations • Nations Unies  
New York, 1972

*Treaties and international agreements registered  
or filed and recorded with the Secretariat  
of the United Nations*

VOLUME 673

1969

I. Nos. 9583-9595

TABLE OF CONTENTS

1

*Treaties and international agreements  
registered from 19 May 1969 to 4 June 1969*

|  | <i>Page</i> |
|--|-------------|
| <b>No. 9583. Union of Soviet Socialist Republics and Cuba :</b>  |             |
| Trade Agreement. Signed at Moscow on 17 February 1965 . . . . .  | 3           |
| <b>No. 9584. Union of Soviet Socialist Republics and Cyprus :</b>  |             |
| Protocol on Trade Representation of the Union of Soviet Socialist Republics in the Republic of Cyprus. Signed at Nicosia on 22 February 1965   | 25          |
| <b>No. 9585. United Kingdom of Great Britain and Northern Ireland and Bulgaria :</b>   |             |
| Medical Services Convention (with administrative protocol and exchange of notes). Signed at London on 13 March 1968 . . . . .  | 33          |
| <b>No. 9586. United Kingdom of Great Britain and Northern Ireland and Belgium :</b>  |             |
| Exchange of notes constituting an agreement on the reciprocal recognition of driving licenses (with annexes). London, 11 December 1968 . . . . .   | 55          |
| <b>No. 9587. Multilateral :</b>  |             |
| International Convention for the Conservation of Atlantic Tunas (with Final Act and Resolution adopted by the Conference of Plenipotentiaries). Done at Rio de Janeiro on 14 May 1966 . . . . .  | 63          |
| <b>No. 9588. International Bank for Reconstruction and Development and Pakistan :</b>  |             |
| Guarantee Agreement — <i>Dawood Hercules Fertilizer Project</i> (with annexed Loan Regulations No. 4, as amended, and Loan Agreement between the Bank and Dawood Hercules Chemicals Limited). Signed at Washington on 10 July 1968 . . . . . | 109         |

*Traités et accords internationaux enregistrés  
ou classés et inscrits au répertoire au Secrétariat  
de l'Organisation des Nations Unies*

VOLUME 673

1969

I. Nos 9583-9595

TABLE DES MATIÈRES

I

*Traités et accords internationaux  
enregistrés du 19 mai 1969 au 4 juin 1969*

|  | <i>Pages</i> |
|--|--------------|
| <b>N° 9583. Union des Républiques socialistes soviétiques et Cuba :</b>  |              |
| Accord commercial. Signé à Moscou le 17 février 1965 . . . . .   | 3            |
| <b>N° 9584. Union des Républiques socialistes soviétiques et Chypre :</b>  |              |
| Protocole relatif à la représentation commerciale de l'Union des Républiques socialistes soviétiques en République de Chypre. Signé à Nicosie le 22 février 1965 . . . . .   | 25           |
| <b>N° 9585. Royaume-Uni de Grande-Bretagne et d'Irlande du Nord et Bulgarie :</b>  |              |
| Convention relative aux prestations médicales (avec protocole administratif et échange de notes). Signée à Londres le 13 mars 1968 . . . . .   | 33           |
| <b>N° 9586. Royaume-Uni de Grande-Bretagne et d'Irlande du Nord et Belgique :</b>  |              |
| Échange de notes constituant un accord concernant la reconnaissance réciproque des permis de conduire (avec annexes). Londres, 11 décembre 1968 . . . . .  | 55           |
| <b>N° 9587. Multilatéral :</b>   |              |
| Convention internationale pour la conservation des thonidés de l'Atlantique (avec Acte final et Résolution adoptés par la Conférence de plénipotentiaires). Faite à Rio de Janeiro le 14 mai 1966 . . . . .  | 63           |
| <b>N° 9588. Banque internationale pour la reconstruction et le développement et Pakistan :</b>   |              |
| Contrat de garantie — <i>Projet relatif aux engrais Dawood Hercules</i> (avec, en annexe, le Règlement n° 4 sur les emprunts, tel qu'il a été modifié, et le Contrat d'emprunt entre la Banque et la Dawood Hercules Chemicals Limited). Signé à Washington le 10 juillet 1968 . . . . . | 109          |

|   | <i>Page</i> |
|---|-------------|
| <b>No. 9589. Swaziland :</b>  |             |
| Declaration recognizing as compulsory the jurisdiction of the International Court of Justice, in conformity with Article 36, paragraph 2, of the Statute of the International Court of Justice. Mbabane, 9 May 1969                                   | 155         |
| <b>No. 9590. International Bank for Reconstruction and Development and Chile :</b>  |             |
| Loan Agreement — <i>Second Highway Maintenance Project</i> (with annexed Loan Regulations No. 3, as amended). Signed at Washington on 19 September 1968 . . . . .   | 159         |
| <b>No. 9591. International Bank for Reconstruction and Development and Nigeria :</b>  |             |
| Guarantee Agreement — <i>Kainji Project (Supplementary)</i> (with annexed Loan Regulations No. 4, as amended, and Loan Agreement between the Bank and the Niger Dams Authority). Signed at Washington on 27 November 1968 . . . . .                   | 181         |
| <b>No. 9592. International Bank for Reconstruction and Development and Colombia :</b>   |             |
| Guarantee Agreement — <i>Power Interconnection Project</i> (with annexed Loan Regulations No. 4, as amended, and Loan Agreement between the Bank and the Interconexión Eléctrica S.A.). Signed at Washington on 2 December 1968 . . . . .             | 211         |
| <b>No. 9593. International Bank for Reconstruction and Development and Pakistan :</b>   |             |
| Loan Agreement — <i>Second West Pakistan Highway Project</i> (with annexed Loan Regulations No. 3, as amended, and Project Agreement between the Bank and the Province of West Pakistan). Signed at Washington on 20 December 1968 . . . . .          | 247         |
| <b>No. 9594. International Bank for Reconstruction and Development and Malaysia :</b>   |             |
| Guarantee Agreement — <i>Fourth Power Project</i> (with annexed Loan Regulations No. 4, as amended, and Loan Agreement between the Bank and the National Electricity Board of the States of Malaya). Signed at Washington on 9 January 1969 . . . . . | 281         |
| <b>No. 9595. International Bank for Reconstruction and Development and Yugoslavia :</b>   |             |
| Guarantee Agreement — <i>Industrial Projects, 1968</i> (with annexed Loan Regulations No. 4, as amended, and Loan Agreement between the Bank and the Yugoslav Investment Bank). Signed at Washington on 15 August 1968 . . . . .                      | 313         |

|   | <i>Pages</i> |
|---|--------------|
| <b>N° 9589. Souaziland :</b>  |              |
| Déclaration reconnaissant comme obligatoire la juridiction de la Cour internationale de Justice, conformément au paragraphe 2 de l'Article 36 du Statut de la Cour internationale de Justice. Mbabane, 9 mai 1969 . . . . .   | 155          |
| <b>N° 9590. Banque internationale pour la reconstruction et le développement et Chili :</b>   |              |
| Contrat d'emprunt — <i>Deuxième projet relatif à l'entretien des routes</i> (avec, en annexe, le Règlement n° 3 sur les emprunts, tel qu'il a été modifié). Signé à Washington le 19 septembre 1968 . . . . .   | 159          |
| <b>N° 9591. Banque internationale pour la reconstruction et le développement et Nigéria :</b>   |              |
| Contrat de garantie — <i>Projet (complémentaire) de Kainji</i> (avec, en annexe, le Règlement n° 4 sur les emprunts, tel qu'il a été modifié, et le Contrat d'emprunt entre la Banque et la Niger Dams Authority). Signé à Washington le 27 novembre 1968 . . . . .   | 181          |
| <b>N° 9592. Banque internationale pour la reconstruction et le développement et Colombie :</b>  |              |
| Contrat de garantie — <i>Projet relatif au raccordement des réseaux électriques</i> (avec, en annexe, le Règlement n° 4 sur les emprunts, tel qu'il a été modifié, et le Contrat d'emprunt entre la Banque et l'Interconexión Eléctrica SA). Signé à Washington le 2 décembre 1968 . . . . .                        | 211          |
| <b>N° 9593. Banque internationale pour la reconstruction et le développement et Pakistan :</b>  |              |
| Contrat d'emprunt — <i>Deuxième projet relatif au réseau routier du Pakistan occidental</i> (avec, en annexe, le Règlement n° 3 sur les emprunts, tel qu'il a été modifié, et le Contrat relatif au Projet entre la Banque et la Province du Pakistan occidental). Signé à Washington le 20 décembre 1968 . . . . . | 247          |
| <b>N° 9594. Banque internationale pour la reconstruction et le développement et Malaisie :</b>  |              |
| Contrat de garantie — <i>Quatrième projet relatif à l'électrification</i> (avec, en annexe, le Règlement n° 4 sur les emprunts, tel qu'il a été modifié, et le Contrat d'emprunt entre la Banque et le National Electricity Board of the States of Malaya). Signé à Washington le 9 janvier 1969                    | 281          |
| <b>N° 9595. Banque internationale pour la reconstruction et le développement et Yougoslavie :</b>   |              |
| Contrat de garantie — <i>Projets industriels, 1968</i> (avec, en annexe, le Règlement n° 4 sur les emprunts, tel qu'il a été modifié, et le Contrat d'emprunt entre la Banque et la Banque yougoslave d'investissement). Signé à Washington le 15 août 1968 . . . . .   | 313          |

|  | <i>Page</i> |
|--|-------------|
| <b>ANNEX A. Ratifications, accessions, prorogations, etc., concerning treaties and international agreements registered with the Secretariat of the United Nations</b>  |             |
| <b>No. 521. Convention on the Privileges and Immunities of the Specialized Agencies. Approved by the General Assembly of the United Nations on 21 November 1947 :</b>  |             |
| Accession by Maldives . . . . .  | 349         |
| <b>No. 2930. Exchange of notes constituting an agreement amending the Agreement between the Government of France and the Government of the Union of South Africa in regard to air services between their respective territories signed at Paris on 17 September 1954, as amended. Cape Town, 31 January 1966 :</b> |             |
| Rectification of the above-mentioned Agreement . . . . .   | 350         |
| <b>No. 4714. International Convention for the Prevention of Pollution of the Sea by Oil, 1954. Done at London on 12 May 1954 :</b>   |             |
| Acceptance by Southern Yemen . . . . .   | 352         |
| <b>No. 4789. Agreement concerning the adoption of uniform conditions of approval and reciprocal recognition of approval for motor vehicle equipment and parts. Done at Geneva on 20 March 1958 :</b>   |             |
| Notification by Yugoslavia of acceptance of Regulations Nos. 3, 4, 5, 6, 7 and 8 annexed to the above-mentioned Agreement . . . . .  | 354         |
| Regulation No. 11: Uniform provisions concerning the approval of vehicles with regard to the strength of door latches and hinges . . . . .   | 354         |
| <b>No. 4834. Customs Convention on Containers. Done at Geneva on 18 May 1956 :</b>   |             |
| Accession by Malawi . . . . .  | 376         |
| <b>No. 7794. International Convention for the Safety of Life at Sea, 1960. Signed at London on 17 June 1960 :</b>  |             |
| Acceptance by Southern Yemen . . . . .   | 377         |
| <b>No. 8641. Convention on Transit Trade of Land-locked States. Done at New York on 8 July 1965 :</b>  |             |
| Accessions by Swaziland and Lesotho . . . . .  | 378         |

|  | <i>Pages</i> |
|--|--------------|
| <b>ANNEXE A. Ratifications, adhésions, prorogations, etc., concernant des traités et accords internationaux enregistrés au Secrétariat de l'Organisation des Nations Unies</b>   |              |
| <b>N° 521. Convention sur les privilèges et immunités des institutions spécialisées. Approuvée par l'Assemblée générale des Nations Unies le 21 novembre 1947 :</b>  |              |
| Adhésion des Maldives . . . . .  | 349          |
| <b>N° 2930. Echange de notes constituant un avenant à l'Accord entre le Gouvernement français et le Gouvernement de l'Union sud-africaine concernant les lignes aériennes reliant leurs territoires respectifs signé à Paris le 17 septembre 1954, tel qu'il a été amendé. Le Cap, 31 janvier 1966 :</b> |              |
| Rectification de l'Accord susmentionné . . . . .   | 351          |
| <b>N° 4714. Convention internationale pour la prévention de la pollution des eaux de la mer par les hydrocarbures, 1954. Faite à Londres le 12 mai 1954 :</b>  |              |
| Acceptation du Yémen du Sud . . . . .  | 353          |
| <b>N° 4789. Accord concernant l'adoption de conditions uniformes d'homologation et la reconnaissance réciproque de l'homologation des équipements et pièces de véhicules à moteur. Fait à Genève le 20 mars 1958 :</b>   |              |
| Notification par la Yougoslavie de l'acceptation des Règlements nos 3, 4, 5, 6, 7 et 8 annexés à l'Accord susmentionné . . . . .   | 355          |
| Règlement n° 11 : Prescriptions uniformes relatives à l'homologation des véhicules en ce qui concerne la résistance des serrures et charnières de portes . . . . .   | 355          |
| <b>N° 4834. Convention douanière relative aux containers. Faite à Genève le 18 mai 1956 :</b>  |              |
| Adhésion du Malawi . . . . .   | 376          |
| <b>N° 7794. Convention internationale pour la sauvegarde de la vie humaine en mer, 1960. Signée à Londres le 17 juin 1960 :</b>  |              |
| Acceptation du Yémen du Sud . . . . .  | 377          |
| <b>N° 8641. Convention relative au commerce de transit des Etats sans littoral. Faite à New York le 8 juillet 1965 :</b>   |              |
| Adhésions du Souaziland et du Lesotho . . . . .  | 378          |

|   | <i>Page</i> |
|---|-------------|
| <b>No. 9159. International Convention on Load Lines, 1966. Done at London on 5 April 1966 :</b>                   |             |
| Accessions by Cyprus and Southern Yemen . . . . .   | 379         |
| <b>No. 9262. International Coffee Agreement, 1968. Open for signature at New York from 18 to 31 March 1968 :</b>  |             |
| Accession by Japan . . . . .  | 380         |
| <b>No. 9369. International Sugar Agreement, 1968. Open for signature at New York from 3 to 24 December 1968 :</b> |             |
| Ratifications by Cuba and Australia . . . . .   | 382         |

---



|  | <i>Pages</i> |
|--|--------------|
| <b>N° 9159. Convention internationale de 1966 sur les lignes de charge.<br/>Faites à Londres le 5 avril 1966 :</b>         |              |
| Adhésions de Chypre et du Yémen du Sud . . . . .   | 379          |
| <b>N° 9262. Accord international de 1968 sur le café. Ouvert à la signature<br/>à New York du 18 au 31 mars 1968 :</b>     |              |
| Adhésion au Japon . . . . .  | 381          |
| <b>N° 9369. Accord international de 1968 sur le sucre. Ouvert à la signature<br/>à New York du 3 au 24 décembre 1968 :</b> |              |
| Ratifications de Cuba et de l'Australie . . . . .  | 382          |

---

## NOTE BY THE SECRETARIAT

Under Article 102 of the Charter of the United Nations every treaty and every international agreement entered into by any Member of the United Nations after the coming into force of the Charter shall, as soon as possible, be registered with the Secretariat and published by it. Furthermore, no party to a treaty or international agreement subject to registration which has not been registered may invoke that treaty or agreement before any organ of the United Nations. The General Assembly by resolution 97 (I) established regulations to give effect to Article 102 of the Charter (see text of the regulations, Vol. 76, p. XVIII).

The terms « treaty » and « international agreement » have not been defined either in the Charter or in the regulations, and the Secretariat follows the principle that it acts in accordance with the position of the Member State submitting an instrument for registration that so far as that party is concerned the instrument is a treaty or an international agreement within the meaning of Article 102. Registration of an instrument submitted by a Member State, therefore, does not imply a judgement by the Secretariat on the nature of the instrument, the status of a party or any similar question. It is the understanding of the Secretariat that its action does not confer on the instrument the status of a treaty or an international agreement if it does not already have that status and does not confer on a party a status which it would not otherwise have.

\* \* \*

Unless otherwise indicated, the translations of the original texts of treaties, etc., published in this *Series* have been made by the Secretariat of the United Nations.

---

## NOTE DU SECRÉTARIAT

Aux termes de l'Article 102 de la Charte des Nations Unies, tout traité ou accord international conclu par un Membre des Nations Unies après l'entrée en vigueur de la Charte sera, le plus tôt possible, enregistré au Secrétariat et publié par lui. De plus, aucune partie à un traité ou accord international qui aurait dû être enregistré mais ne l'a pas été ne pourra invoquer ledit traité ou accord devant un organe des Nations Unies. Par sa résolution 97 (I), l'Assemblée générale a adopté un règlement destiné à mettre en application l'Article 102 de la Charte (voir texte du règlement, vol. 76, p. XIX).

Le terme « traité » et l'expression « accord international » n'ont été définis ni dans la Charte ni dans le règlement, et le Secrétariat a pris comme principe de s'en tenir à la position adoptée à cet égard par l'État Membre qui a présenté l'instrument à l'enregistrement, à savoir que pour autant qu'il s'agit de cet État comme partie contractante l'instrument constitue un traité ou un accord international au sens de l'Article 102. Il s'ensuit que l'enregistrement d'un instrument présenté par un État Membre n'implique, de la part du Secrétariat, aucun jugement sur la nature de l'instrument, le statut d'une partie ou toute autre question similaire. Le Secrétariat considère donc que les actes qu'il pourrait être amené à accomplir ne confèrent pas à un instrument la qualité de « traité » ou d'« accord international » si cet instrument n'a pas déjà cette qualité, et qu'ils ne confèrent pas à une partie un statut que, par ailleurs, elle ne posséderait pas.

\* \* \*

Sauf indication contraire, les traductions des textes originaux des traités, etc., publiés dans ce *Recueil* ont été établies par le Secrétariat de l'Organisation des Nations Unies.

I

*Treaties and international agreements*

*registered*

*from 19 May 1969 to 4 June 1969*

*Nos. 9583 to 9595*

---

*Traités et accords internationaux*

*enregistrés*

*du 19 mai 1969 au 4 juin 1969*

*N<sup>os</sup> 9583 à 9595*



No. 9583

---

**UNION OF SOVIET SOCIALIST REPUBLICS  
and  
CUBA**

**Trade Agreement. Signed at Moscow on 17 February 1965**

*Authentic texts : Russian and Spanish.*

*Registered by the Union of Soviet Socialist Republics on 19 May 1969.*

---

**UNION DES RÉPUBLIQUES SOCIALISTES  
SOVIÉTIQUES  
et  
CUBA**

**Accord commercial. Signé à Moscou le 17 février 1965**

*Textes authentiques : russe et espagnol.*

*Enregistré par l'Union des Républiques socialistes soviétiques le 19 mai 1969.*

[RUSSIAN TEXT — TEXTE RUSSE]

## ТОРГОВОЕ СОГЛАШЕНИЕ МЕЖДУ СОЮЗОМ СОВЕТСКИХ СОЦИАЛИСТИЧЕСКИХ РЕСПУБЛИК И РЕСПУБЛИ- КОЙ КУБА

Правительство Союза Советских Социалистических Республик и Революционное Правительство Республики Куба, воодушевленные желанием ещё больше укреплять дружбу, сотрудничество и взаимопомощь, и в целях дальнейшего развития торговли между обеими странами на основе равенства и взаимной выгоды договорились о нижеследующем.

### *Статья 1*

Оба Правительства соглашаются взаимно предоставлять безусловный режим наиболее благоприятствуемой нации во всех вопросах торговли между обеими странами.

Режим наиболее благоприятствуемой нации будет, в частности, применяться во всём, что касается таможенных пошлин и сборов, консульских сборов или других сборов и налогов любого рода, которые применяются или могут быть применены к импорту или экспорту товаров, в отношении порядка взимания их, а также в отношении таможенных правил и формальностей.

Однако Союз Советских Социалистических Республик не будет претепдовать на те льготы и привилегии, которые Республика Куба предоставила бы какой-либо развивающейся стране в целях укрепления и развития торговли с этой страной.

Нераспространение Республикой Куба на СССР таких льгот и привилегий не будет рассматриваться как нарушение упомянутого принципа наиболее благоприятствуемой нации.

Ни одна из Сторон не будет применять в отношении ввоза из территории другой Стороны или вывоза на территорию этой последней каких-либо ограничений или запрещений, поскольку они не будут применяться по отношению ко всем другим странам.

### *Статья 2*

Оба Правительства соглашаются взаимно предоставлять режим наиболее благоприятствуемой нации во всех вопросах мореплавания. В частности, суда обеих стран будут пользоваться при их входе, выходе и пребывании в советских и кубинских портах наиболее благоприятными условиями, предоставляемыми соответствующими законодательствами для судов под флагом третьих стран в отношении портовых правил и совершаемых в портах операций.

[SPANISH TEXT — TEXTE ESPAGNOL]

## CONVENIO COMERCIAL ENTRE LA UNIÓN DE REPÚBLICAS SOCIALISTAS SOVIÉTICAS Y LA REPÚBLICA DE CUBA

El Gobierno de la Unión de Repúblicas Socialistas Soviéticas y el Gobierno Revolucionario de la República de Cuba, animados del deseo de fortalecer aún más la amistad, colaboración y ayuda recíproca, y con el fin de lograr un desarrollo futuro del comercio entre ambos países sobre bases de igualdad y beneficio mutuo, han acordado lo siguiente :

### *Artículo I*

Los dos Gobiernos convienen en otorgarse recíprocamente el trato incondicional de la nación más favorecida en todas las cuestiones relacionadas con el comercio entre ambos países.

El trato de la nación más favorecida se aplicará, en particular, en todo lo concerniente a derechos arancelarios y recargos, derechos consulares u otros derechos e impuestos de cualquier clase que sean o puedan ser aplicables a la importación o exportación de mercancías ; en cuanto al modo de percepción de los mismos, así como a las reglas y formalidades aduanales.

No obstante, la Unión de Repúblicas Socialistas Soviéticas no pretenderá recibir aquellas ventajas y privilegios que la República de Cuba concediere a cualquier país en vías de desarrollo con fines de fortalecer y desarrollar el comercio con dicho país.

La no extensión por la República de Cuba a la Unión de Repúblicas Socialistas Soviéticas de aquellas ventajas y privilegios no será considerada como violación del mencionado principio de la nación más favorecida.

Ninguna de las partes aplicará, en cuanto a la importación procedente del territorio de la otra parte o en cuanto a la exportación con destino a esa misma, cualesquiera limitaciones o prohibiciones, puesto que las mismas no se aplicarán a todos los demás países.

### *Artículo II*

Los dos Gobiernos convienen en otorgarse recíprocamente el trato de la nación más favorecida en todas las cuestiones relacionadas con la navegación. En particular, los barcos de ambos países gozarán, al entrar y salir y durante su estancia en los puertos soviéticos y cubanos, de las condiciones más favorables que concedan las correspondientes legislaciones para los barcos bajo bandera de terceros países en lo que se refiere a las reglas portuarias y a las operaciones que se efectúen en los puertos.

### Статья 3

Союз Советских Социалистических Республик закупит в Республике Куба в течение 1965-1970 г.г. сахар-сырец в количествах, указанных в статье 1 Долгосрочного Соглашения о поставках сахара из Республики Куба в Союз Советских Социалистических Республик, подписанного в Москве 21 января 1964 года.

Сахар-сырец, закупаемый Союзом Советских Социалистических Республик в Республике Куба, будет предназначаться для внутреннего потребления.

В период действия уномянутого Соглашения от 21 января 1964 года Союз Советских Социалистических Республик не будет экспортировать сахар в страны, являющиеся традиционными импортёрами кубинского сахара.

### Статья 4

Торговля между Союзом Советских Социалистических Республик и Республикой Куба будет осуществляться на основе настоящего Соглашения, а также долгосрочных соглашений и годовых протоколов о товарообороте, в которых Сторонами будут определяться номенклатура и количество товаров для взаимных поставок.

Торговля может осуществляться также на основе многосторонних соглашений.

### Статья 5

Каждое из Правительств будет принимать все зависящие от него меры для осуществления поставок советских и кубинских товаров в соответствии с настоящим Соглашением. В связи с этим, в частности, компетентные органы обоих Правительств будут беспрепятственно выдавать импортные и экспортные разрешения, когда необходимо получение таких разрешений.

### Статья 6

Советские экспортёры и импортёры, с одной стороны, и кубинские экспортёры и импортёры, с другой стороны, будут заключать между собой контракты, в том числе долгосрочные, на покупку и продажу советских и кубинских товаров в соответствии с настоящим Соглашением.

Обе Стороны будут принимать меры для своевременного определения основных технических данных, необходимых для заключения контрактов на взаимопоставляемые товары и, в частности, на те товары, которые требуют длительных сроков их изготовления. Заключение контрактов и взаимные поставки товаров в соответствии с настоящим Соглашением будут осуществляться на основе действующих между обеими странами Общих условий поставок товаров.



*Artículo III*

La Unión de Repúblicas Socialistas Soviéticas comprará a la República de Cuba azúcar crudo durante los años 1965 al 1970 en las cantidades señaladas en el Artículo I del Convenio a largo plazo sobre suministros de azúcar a la Unión de Repúblicas Socialistas Soviéticas por parte de la República de Cuba, firmado en Moscú a los 21 días del mes de enero de 1964.

El azúcar crudo que la Unión de Repúblicas Socialistas Soviéticas comprará a la República de Cuba será destinado para su consumo interno.

Durante la validez del mencionado Convenio del 21 de enero de 1964, la Unión de Repúblicas Socialistas Soviéticas no exportará azúcar a los países que son importadores habituales del azúcar cubano.

*Artículo IV*

El comercio entre la Unión de Repúblicas Socialistas Soviéticas y la República de Cuba se efectuará sobre la base de los convenios a largo plazo y protocolos anuales sobre el intercambio comercial, en los cuales las partes determinarán la nomenclatura y cantidad de mercancías sujetas a las entregas mutuas.

El comercio podrá efectuarse también sobre la base de convenios multilaterales.

*Artículo V*

Cada uno de los Gobiernos adoptará todas las medidas a su alcance para llevar a efecto las entregas de las mercancías soviéticas y cubanas de conformidad con el presente Convenio. En particular, y de acuerdo con lo anterior, las autoridades competentes de ambos Gobiernos facilitarán sin obstáculo los permisos de importación y exportación cuando sea necesaria la obtención de tales permisos.

*Artículo VI*

Los exportadores y los importadores soviéticos, de una parte; y los exportadores y los importadores cubanos, de la otra, concertarán entre sí contratos de compra-venta —inclusive a largo plazo— de mercancías soviéticas y cubanas, de acuerdo con el presente Convenio.

Ambas partes deberán tomar medidas para determinar en tiempo los principales datos técnicos indispensables para la firma de los contratos referidos a las mercancías objeto de intercambio, y en particular para aquellas mercancías que requieran un plazo largo para su fabricación. La firma de contratos y las entregas mutuas de mercancías que se realicen de acuerdo con el presente Convenio deberán efectuarse en base a las Condiciones Generales de Entrega de Mercancías vigentes entre ambos países.

*Статья 7*

Цены на взаимнооставляемые товары будут согласовываться между советскими и кубинскими экспортёрами и импортёрами на базе мировых цен основных рынков по соответствующим товарам.

При этом стороны будут стремиться к стабилизации цен.

Методика установления цен будет согласовываться между сторонами.

*Статья 8*

Каждая из Договаривающихся сторон будет освобождать от таможенных пошлин, налогов и сборов при ввозе на свою территорию образцы любого рода товаров, происходящих из территории другой Договаривающейся стороны, если они служат исключительно целям получения заказов на товары, которые они представляют.

Равным образом освобождаются от таможенных пошлин, налогов и сборов каталоги, прейскуранты, коммерческие информационные и рекламные материалы, в том числе кинофильмы.

*Статья 9*

Независимо от соответствующих законодательных постановлений обе Договаривающиеся стороны соглашаются взаимно разрешать временный ввоз без оплаты таможенных пошлин, налогов и сборов:

- a) товаров и предметов, предназначенных для ярмарок и выставок;
- b) предметов, приборов, материалов и инструментов, предназначенных для проведения опытов, испытаний и ремонта;
- в) предметов и инструментов, предназначенных для монтажных работ и для осуществления научно-технического сотрудничества;
- г) маркированной тары, ввозимой для её панолнения.

Сроки для такого ввоза могут устанавливаться в зависимости от целей, для которых предназначаются товары и предметы, освобождаемые от обложения.

*Статья 10*

Товары, импортированные одной из Сторон по настоящему Соглашению, не могут реэкспортироваться без предварительного одобрения компетентных органов другой Стороны.

*Artículo VII*

Los precios de las mercancías objeto de intercambio serán acordados entre los exportadores e importadores soviéticos y cubanos sobre la base de los precios mundiales, en los mercados principales, de las mercancías correspondientes.

Las partes dirigirán sus esfuerzos a conseguir la estabilización de los precios.

La metodología de determinación de los precios se acordará entre las partes.

*Artículo VIII*

Cada una de las partes contratantes eximirá de derechos aduanales, impuestos y contribuciones la importación a su territorio de las muestras de cualquier clase, procedentes del territorio de la otra parte contratante, con tal de que se destinen exclusivamente para gestionar pedidos de las mercancías que estas muestras representan.

Igualmente, quedarán exentos de derechos aduanales, impuestos y contribuciones los envíos de catálogos, listas de precios, noticias comerciales y material de publicidad comercial incluyendo cintas cinematográficas.

*Artículo IX*

Sin perjuicio de las prescripciones legales pertinentes, ambas partes contratantes acuerdan otorgarse recíprocamente la admisión temporal, exenta de derechos de aduana, impuestos y contribuciones de importación, en cuanto a :

- a) Las mercancías y los objetos destinados a exposiciones y ferias.
- b) Objetos, instrumentos, materiales y herramientas destinados a experimentos, pruebas y reparaciones.
- c) Objetos e instrumentos destinados a los trabajos de montaje y colaboración científica y técnica.
- d) Envases marcados que se importen con el objetivo de ser llenados.

Los plazos de estas admisiones podrán ser fijados conforme a los objetivos para los cuales se destinen los objetos y mercancías favorecidos con la exención.

*Artículo X*

Las mercancías importadas por una de las partes de acuerdo con el presente Convenio no podrán ser reexportadas sin la aprobación previa de las autoridades competentes de la otra parte.

*Статья 11*

Из представителей обеих Сторон будет создана Смешанная Комиссия для изучения развития товарооборота между обеими странами и для выработки рекомендаций, которые она сочтёт необходимым представить своим Правительствам. Эта Комиссия будет собираться по просьбе любой из Сторон.

*Статья 12*

Все платежи по сделкам, заключённым на основе настоящего Соглашения, будут осуществляться в соответствии с постановлениями Платёжного Соглашения, подписанного сего числа между обеими странами.

*Статья 13*

По истечении срока действия настоящего Соглашения его постановления будут применяться ко всем сделкам, заключённым в период его действия и не исполненным к моменту истечения срока действия Соглашения.

*Статья 14*

С даты подписания настоящего Соглашения заключённое в Гаване 13 февраля 1960 года советско-кубинское Соглашение о товарообороте и платежах прекращает своё действие.

Незавершённые исполнением контракты, сделки и операции, заключённые и/или осуществляемые по упомянутому Соглашению от 13 февраля 1960 года, будут выполняться в соответствии с постановлениями настоящего Соглашения.

*Статья 15*

Настоящее Соглашение будет ратифицировано Сторонами в возможно короткий срок и вступит в силу временно в день его подписания и окончательно — в день обмена ратификационными грамотами, который будет иметь место в Гаване.

Соглашение будет действовать по 31 декабря 1970 года.

Не позднее, чем за три месяца до истечения срока действия настоящего Соглашения Стороны вступят в переговоры относительно продления срока действия настоящего Соглашения или заключения нового торгового соглашения.

*Artículo XI*

Se constituirá una Comisión Mixta, integrada por representantes de ambas partes, encargada de examinar el desenvolvimiento del intercambio comercial entre ambos países y de formular a los respectivos Gobiernos las recomendaciones que estimen convenientes. Esta Comisión se reunirá a solicitud de cualquiera de las partes.

*Artículo XII*

Todos los pagos correspondientes a las transacciones concertadas sobre la base del presente Convenio se realizarán según las disposiciones del Convenio de Pagos suscrito entre ambos países en el día de hoy.

*Artículo XIII*

Una vez vencido el presente Convenio, sus disposiciones continuarán vigentes para todas aquellas transacciones que, habiéndose concertado durante su validez, no estuvieren cumplimentadas al momento de su vencimiento.

*Artículo XIV*

El Convenio Soviético-Cubano de Intercambio Comercial y de Pagos concertado en La Habana el 13 de febrero de 1960 deja de estar en vigor a partir de la fecha de la firma del presente Convenio.

Los contratos, transacciones y operaciones aún no cumplimentados que fueron concertados y/o se realizan según el mencionado Convenio de 13 de febrero de 1960, serán cumplimentados de conformidad con las disposiciones del presente Convenio.

*Artículo XV*

El presente Convenio será ratificado por las partes en el plazo más corto posible, y entrará en vigor provisionalmente el día de su firma, y definitivamente el día del canje de las notas de ratificación, el cual tendrá lugar en La Habana.

El Convenio estará en vigor hasta el 31 de diciembre de 1970.

A más tardar dentro del término de tres meses antes de la fecha de vencimiento de este Convenio, ambas partes iniciarán negociaciones con el propósito de regular la continuidad del presente Convenio o con el fin de acordar un nuevo convenio comercial.

СОВЕРШЕНО в Москве 17 февраля 1965 года в двух экземплярах, каждый на русском и испанском языках, причём оба текста имеют одинаковую силу.

По уполномочию  
Правительства Союза Советских  
Социалистических Республик:

Н. ПАТОЛИЧЕВ

По уполномочию  
Революционного Правительства  
Республики Куба:

R. MALDONADO

DADO en Moscú, a los 17 días del mes de febrero de 1965, en dos ejemplares, cada uno en los idiomas ruso y español, siendo ambos textos igualmente válidos.

En representación  
del Gobierno de la Unión  
de Repúblicas Socialistas Soviéticas :

И. ПАТОЛИЧЕВ

En representación  
del Gobierno Revolucionario  
de la República de Cuba :

R. MALDONADO

[TRANSLATION — TRADUCTION]

TRADE AGREEMENT<sup>1</sup> BETWEEN THE UNION OF SOVIET  
SOCIALIST REPUBLICS AND THE REPUBLIC OF CUBA

---

The Government of the Union of Soviet Socialist Republics and the Revolutionary Government of the Republic of Cuba, desiring to strengthen friendship, co-operation and mutual aid even further, and seeking to continue the development of trade between the two countries on the basis of equality and mutual benefit, have agreed as follows :

*Article 1*

The two Governments agree to grant each other unconditional most-favoured-nation treatment in all matters relating to trade between the two countries.

Most-favoured-nation treatment shall apply, in particular, in all matters concerned with customs duties and surcharges, consular fees and any other charges and duties which are or may become applicable to the import or export of goods, with the method of levying such duties and charges, and with customs regulations and formalities.

Nevertheless, the Union of Soviet Socialist Republics shall not claim the advantages and privileges which the Republic of Cuba may grant to any developing country for the purpose of strengthening and developing trade with that country.

The non-concession by the Republic of Cuba of those advantages and privileges to the Union of Soviet Socialist Republics shall not be regarded as a violation of the aforementioned most-favoured-nation principle.

Neither Party shall, in respect of imports originating in the territory of the other Party or exports destined for that Party, apply any restrictions or prohibitions which do not apply to all other countries.

*Article 2*

The two Governments agree to grant each other most-favoured-nation treatment in all matters relating to navigation. In particular, the ships of both countries shall, on entering or leaving Soviet or Cuban ports and during

---

<sup>1</sup> Came into force provisionally on 17 February 1965 by signature and definitively on 6 July 1966 by the exchange of the instruments of ratification, which took place at Havana, in accordance with article 15.



[TRADUCTION — TRANSLATION]

## ACCORD COMMERCIAL <sup>1</sup> ENTRE L'UNION DES RÉPUBLIQUES SOCIALISTES SOVIÉTIQUES ET LA RÉPUBLIQUE DE CUBA

Le Gouvernement de l'Union des Républiques socialistes soviétiques et le Gouvernement de la République de Cuba, animés du désir de resserrer l'amitié, la coopération et l'assistance mutuelle, afin de développer le commerce entre les deux pays dans des conditions d'égalité et de profit mutuel, sont convenus de ce qui suit :

### *Article premier*

Les deux Gouvernements conviennent de s'accorder mutuellement, sans réserve ni restriction, le traitement de la nation la plus favorisée pour toutes les questions commerciales entre les deux pays.

Ce traitement s'appliquera en particulier pour tout ce qui concerne les droits de douane et surtaxes douanières, les droits consulaires et autres droits et impôts de toute nature qui frappent ou pourraient frapper l'importation et l'exportation de marchandises, pour le mode de perception de ces impôts comme pour les règlements et formalités de douane.

Toutefois, l'Union des Républiques socialistes soviétiques ne prétendra pas aux avantages et privilèges que la République de Cuba accorderait à n'importe quel pays en voie de développement afin de consolider et de développer le commerce avec ce pays.

Le fait que la République de Cuba n'étende pas à l'URSS ces avantages et privilèges ne sera pas considéré comme portant atteinte au principe de la nation la plus favorisée.

Aucune des parties n'appliquera à l'importation de produits provenant du territoire de l'autre partie ou à l'exportation de produits dans le territoire de cette dernière quelque limitation ou interdiction que ce soit, tant qu'elle ne s'appliquera pas à tous les autres pays.

### *Article 2*

Les deux Gouvernements s'accordent mutuellement le traitement de la nation la plus favorisée pour tout ce qui a trait à la navigation. En particulier, les navires des deux pays bénéficieront à l'entrée et à la sortie des ports

<sup>1</sup> Entré en vigueur à titre provisoire le 17 février 1965 par la signature et à titre définitif le 6 juillet 1966 par l'échange des instruments de ratification, qui a eu lieu à La Havane, conformément à l'article 15.

their stay in such ports, enjoy the most favourable conditions granted under the applicable legislation to ships flying the flags of third countries in regard to harbour regulations and port operations.

#### *Article 3*

The Union of Soviet Socialist Republics shall purchase raw sugar from the Republic of Cuba during the years 1965 to 1970 in the quantities specified in article 1 of the Long-Term Agreement on Sugar Deliveries to the Union of Soviet Socialist Republics by the Republic of Cuba, signed at Moscow on 21 January 1964.

The raw sugar purchased from the Republic of Cuba by the Union of Soviet Socialist Republics shall be for the latter's domestic consumption.

During the period of validity of the aforementioned Agreement of 21 January 1964, the Union of Soviet Socialist Republics shall not export sugar to countries which traditionally import Cuban sugar.

#### *Article 4*

Trade between the Union of Soviet Socialist Republics and the Republic of Cuba shall be carried out on the basis of the present Agreement and of long-term trade agreements and annual protocols, in which the Parties shall lay down the nomenclature and quantity of goods to be delivered between them.

Trade may also be carried out on the basis of multilateral agreements.

#### *Article 5*

Each of the Governments shall adopt all measures within its power to ensure deliveries of Soviet and Cuban goods in accordance with this Agreement. In particular, and in accordance with the foregoing, the competent authorities of the two Governments shall freely issue import and export licences when such licences are required.

#### *Article 6*

Soviet exporters and importers on the one hand, and Cuban exporters and importers on the other, shall conclude contracts—including long-term contracts—for the purchase and sale of Soviet and Cuban goods in accordance with this Agreement.

Both Parties shall adopt measures to determine at the appropriate time the principal technical data required for signing contracts relating to the goods to be traded and, in particular, for those goods which require a long period of manufacture. The conclusion of contracts and the deliveries

soviétiques et cubains et pendant leur séjour dans ces ports des conditions les plus favorables que la législation de chaque pays accorde aux navires battant pavillon d'un pays tiers, pour tout ce qui concerne les règlements portuaires et les opérations qui s'effectuent dans les ports.

#### *Article 3*

L'Union des Républiques socialistes soviétiques achètera à la République de Cuba, au cours des années 1965-1970, les quantités de sucre brut indiquées à l'article premier de l'Accord à long terme concernant les fournitures de sucre par la République de Cuba à l'Union des Républiques socialistes soviétiques, signé à Moscou le 21 janvier 1964.

Le sucre brut acheté par l'Union des Républiques socialistes soviétiques à la République de Cuba sera destiné à la consommation intérieure.

Au cours de la période de validité dudit Accord du 21 janvier 1964, l'Union des Républiques socialistes soviétiques n'exportera pas de sucre dans les pays qui sont traditionnellement importateurs de sucre cubain.

#### *Article 4*

Les échanges entre l'Union des Républiques socialistes soviétiques et la République de Cuba se feront sur la base du présent Accord, ainsi que d'accords à long terme et de protocoles annuels où les parties indiqueront la désignation et la quantité des marchandises qu'elles doivent se fournir mutuellement.

Les échanges pourront aussi se faire en vertu d'accords multilatéraux.

#### *Article 5*

Chacun des deux Gouvernements adoptera toutes les mesures en son pouvoir pour effectuer les livraisons de marchandises soviétiques et cubaines conformément au présent Accord. A ce sujet, en particulier, les autorités compétentes des deux Gouvernements faciliteront la délivrance, le cas échéant, de licences d'importation et d'exportation.

#### *Article 6*

Les exportateurs et importateurs soviétiques d'une part et les exportateurs et importateurs cubains d'autre part établiront entre eux des contrats, y compris des contrats à long terme, pour l'achat et la vente de marchandises soviétiques et cubaines conformément au présent Accord.

Les deux Parties prendront des mesures pour définir en temps voulu les données techniques fondamentales nécessaires à la conclusion des contrats portant sur des marchandises fournies mutuellement et, en particulier, sur les marchandises dont la préparation exige des délais prolongés. La

of goods under this Agreement shall be effected on the basis of the General Conditions of Delivery of Goods in force between the two countries.

#### *Article 7*

The prices of the goods to be traded shall be agreed between the Soviet and Cuban exporters and importers on the basis of world prices for the goods on the principal markets.

The Parties shall endeavour, in this connexion, to achieve price stabilization.

The methods for determining prices shall be agreed between the Parties.

#### *Article 8*

Each Contracting Party shall exempt from customs duties, taxes and charges samples of any kind imported into its territory from the territory of the other Contracting Party, provided that they are intended solely for obtaining orders for the goods of which they are samples.

Catalogues, price lists, trade literature and commercial advertising material, including films, shall likewise be exempt from customs duties, taxes and charges.

#### *Article 9*

Without prejudice to the relevant provisions of law, the Contracting Parties agree to authorize the temporary importation, exempt from customs duties, taxes and charges, of :

- (a) Goods and articles for exhibitions and fairs ;
- (b) Articles, instruments, materials and tools for use in experiments, tests and repairs ;
- (c) Articles and tools for use in assembly work and in scientific and technical co-operation activities ;
- (d) Marked packaging imported for filling.

Time-limits for such imports may be fixed in accordance with the purposes for which the exempted goods and articles are intended.

#### *Article 10*

Goods imported by one of the Parties under this Agreement may not be re-exported without the prior approval of the competent authorities of the other Party.

conclusion de contrats et la fourniture de marchandises au titre du présent Accord se feront conformément aux conditions générales de livraison des marchandises en vigueur entre les deux pays.

#### *Article 7*

Les prix des marchandises fournies mutuellement seront établies d'un commun accord entre les exportateurs et importateurs soviétiques et cubains d'après les cours mondiaux pratiqués pour ces marchandises sur les principaux marchés.

Ce faisant, les Parties s'efforceront de stabiliser les prix.

Les méthodes d'établissement des prix seront déterminées par accord entre les Parties.

#### *Article 8*

Chacune des Parties contractantes exemptera de droits de douane, impôts et taxes à l'importation dans son territoire les échantillons de toutes espèces de marchandises provenant des territoires de l'autre Partie contractante, s'ils servent exclusivement aux fins d'obtenir des commandes pour les marchandises qu'ils représentent.

De même, seront exempts de droits de douane, d'impôts et de taxes les catalogues, les listes de prix, les articles commerciaux d'information et de publicité, y compris les films cinématographiques.

#### *Article 9*

Nonobstant les dispositions législatives correspondantes, les deux Parties contractantes sont convenues d'autoriser l'importation temporaire, sans paiement de droits de douane, d'impôts et de taxes :

- a) De marchandises et d'objets destinés aux foires et aux expositions ;
- b) D'objets, d'appareils, de matières et d'instruments destinés à l'exécution d'expériences, d'essais et de réparations ;
- c) D'objets et d'instruments destinés aux travaux de montage et à la réalisation d'une coopération scientifique et technique ;
- d) Des emballages marqués, importés aux fins de remplissage.

Les délais applicables à ces importations pourront être établis d'après les fins auxquelles sont destinés les marchandises et les objets exempts de droits.

#### *Article 10*

Les marchandises importées par l'une des Parties en application du présent Accord ne peuvent être réexportées sans le consentement préalable des organes compétents de l'autre Partie.

*Article 11*

A Joint Commission consisting of representatives of the two Parties shall be set up to study the matter of developing trade between the two countries and to prepare appropriate recommendations for submission to the respective Governments. The Commission shall be convened at the request of either Party.

*Article 12*

All payments for transactions arising out of this Agreement shall be effected in accordance with the provisions of the Payments Agreement<sup>1</sup> signed between the two countries on today's date.

*Article 13*

On the expiry of this Agreement, its provisions shall continue to apply to all transactions negotiated during the term of the Agreement but not executed by the date of its expiry.

*Article 14*

The Soviet-Cuban Agreement on Trade and Payments concluded at Havana on 13 February 1960<sup>2</sup> shall cease to have effect from the date of signature of this Agreement.

Uncompleted contracts, transactions and operations which were agreed to and/or are being executed under the aforementioned Agreement of 13 February 1960 shall be implemented in accordance with the provisions of the present Agreement.

*Article 15*

This Agreement shall be ratified by the Parties as soon as possible. It shall enter into force provisionally on the date of signature and, definitively, on the date of the exchange of the instruments of ratification, which shall take place at Havana.

The Agreement shall remain in force until 31 December 1970.

Not later than three months prior to the date of expiry of this Agreement, the Parties shall enter into negotiations with a view to extending this Agreement or concluding a new trade agreement.

<sup>1</sup> United Nations, *Treaty Series*, Vol. 687, No. 9830.

<sup>2</sup> United Nations, *Treaty Series*, Vol. 369, p. 3.

*Article 11*

Il sera institué une commission mixte composée de représentants des deux Parties, qui sera chargée de suivre la marche des échanges commerciaux entre les deux pays et de formuler aux Gouvernements respectifs les recommandations qu'elle jugera pertinentes. Cette commission se réunira sur la demande de l'une ou de l'autre Partie.

*Article 12*

Tous les paiements résultant de transactions conclues au titre du présent Accord seront effectuées conformément aux dispositions de l'Accord de paiement <sup>1</sup> signé ce jour entre les deux pays.

*Article 13*

A l'expiration du présent Accord, ses dispositions s'appliqueront à toutes les transactions conclues pendant sa période de validité et non encore exécutées.

*Article 14*

A compter de la date de la signature du présent Accord, l'Accord soviéto-cubain de commerce et de paiement conclu à La Havane le 13 février 1960 <sup>2</sup> cesse d'être en vigueur.

Les contrats, les transactions et les opérations conclus ou en cours de réalisation dans le cadre de l'Accord susmentionné du 13 février 1960 et dont l'exécution n'aura pas été terminée seront exécutés conformément aux dispositions du présent Accord.

*Article 15*

Le présent Accord sera ratifié par les Parties dans les meilleurs délais et entrera en vigueur à titre provisoire le jour de sa signature et à titre définitif le jour de l'échange des instruments de ratification, qui aura lieu à La Havane.

Il restera en vigueur jusqu'au 31 décembre 1970.

Trois mois au plus tard avant l'expiration du présent Accord, les Parties entameront des pourparlers concernant sa reconduction ou la conclusion d'un nouvel accord commercial.

<sup>1</sup> Nations Unies, *Recueil des Traités*, vol. 687, n° 9830.

<sup>2</sup> Nations Unies, *Recueil des Traités*, vol. 369, p. 3.

DONE at Moscow on 17 February 1965 in two copies, each in the Russian and Spanish languages, both texts being equally authentic.

By the authority  
of the Government of the Union  
of Soviet Socialist Republics :

N. PATOLICHEV

By authority  
of the Revolutionary Government  
of the Republic of Cuba :

R. MALDONADO



FAIT à Moscou le 17 février 1965, en double exemplaire, en langues russe et espagnole, les deux textes faisant également foi.

Pour le Gouvernement  
de l'Union des Républiques  
socialistes soviétiques :

N. PATOLITCHEV

Pour le Gouvernement révolutionnaire  
de la République de Cuba :

R. MALDONADO



No. 9584

---

**UNION OF SOVIET SOCIALIST REPUBLICS  
and  
CYPRUS**

**Protocol on Trade Representation of the Union of Soviet  
Socialist Republics in the Republic of Cyprus.  
Signed at Nicosia on 22 February 1965**

*Authentic texts : Russian and English.*

*Registered by the Union of Soviet Socialist Republics on 19 May 1969.*

---

**UNION DES RÉPUBLIQUES SOCIALISTES  
SOVIÉTIQUES  
et  
CHYPRE**

**Protocole relatif à la représentation commerciale de  
l'Union des Républiques socialistes soviétiques en  
République de Chypre. Signé à Nicosie le 22 février  
1965**

*Textes authentiques : russe et anglais.*

*Enregistré par l'Union des Républiques socialistes soviétiques le 19 mai 1969.*

[RUSSIAN TEXT — TEXTE RUSSE]

## ПРОТОКОЛ О ТОРГОВОМ ПРЕДСТАВИТЕЛЬСТВЕ СОЮЗА СОВЕТСКИХ СОЦИАЛИСТИЧЕСКИХ РЕСПУБЛИК В РЕСПУБЛИКЕ КИПР

Ввиду того, что по законам Союза Советских Социалистических Республик монополия внешней торговли принадлежит государству, Правительство СССР и Правительство Республики Кипр согласились о нижеследующем:

### *Статья 1*

Союз Советских Социалистических Республик будет иметь в Республике Кипр свое Торговое Представительство.

### *Статья 2*

Торговое Представительство СССР в Республике Кипр выполняет следующие функции:

- а) содействует развитию экономических отношений между СССР и Республикой Кипр;
- б) представляет интересы СССР во всем, что касается внешней торговли;
- в) осуществляет внешнеторговые операции между СССР и Республикой Кипр.

### *Статья 3*

Торговое Представительство является составной частью Посольства СССР в Республике Кипр и имеет свое местопребывание в Никозин.

Торговый Представитель СССР в Республике Кипр и два его заместителя пользуются всеми привилегиями и иммунитетами, присвоенными членам дипломатических представительств.

Помещения, занимаемые Торговым Представительством, пользуются иммунитетами, признанными за помещениями дипломатических представительств. Торговое Представительство имеет право пользоваться шифром.

Служащие Торгового Представительства, являющиеся гражданами СССР, не будут облагаться в Республике Кипр налогами, в том числе на заработную плату, получаемую от Правительства СССР.

Торговое Представительство не подлежит правилам о торговом реестре.

PROTOCOL <sup>1</sup> ON TRADE REPRESENTATION OF THE UNION  
OF SOVIET SOCIALIST REPUBLICS IN THE REPUBLIC  
OF CYPRUS

---

Since under the laws of the Union of Soviet Socialist Republics the monopoly of foreign trade belongs to the State, the Government of the USSR and the Government of the Republic of Cyprus have agreed on the following :

*Article 1*

The Union of Soviet Socialist Republics will have its Trade Representation in the Republic of Cyprus.

*Article 2*

The functions of the Trade Representation of the USSR in the Republic of Cyprus will be :

- (a) to promote the development of economic relations between the USSR and the Republic of Cyprus ;
- (b) to represent the interests of the USSR in all matters relating to foreign trade ;
- (c) to carry out operations in foreign trade between the USSR and the Republic of Cyprus.

*Article 3*

The Trade Representation forms an integral part of the Embassy of the USSR in the Republic of Cyprus and has its residence in Nicosia.

The Trade Representative of the USSR in the Republic of Cyprus and his two deputies will enjoy all the privileges and immunities accorded to the members of diplomatic representations.

The premises occupied by the Trade Representation will enjoy the immunities granted to premises of diplomatic representations. The Trade Representation has the right to use the cipher.

The employees of the Trade Representation, who are citizens of the USSR, will be exempt in the Republic of Cyprus from any tax, including the tax on their salaries which they receive from the Government of the USSR.

The Trade Representation is not subject to the rules regulating trade registration.

---

<sup>1</sup> Came into force on 22 February 1965 by signature, in accordance with article 5.

*Статья 4*

Торговое Представительство действует от имени Правительства СССР.

Правительство СССР несет ответственность лишь по торговым сделкам, которые будут заключены или гарантированы в Республике Кипр от имени Торгового Представительства и подписаны уполномоченными на то лицами. По торговым сделкам, заключенным без гарантии Торгового Представительства какими бы то ни было советскими организациями, пользующимися, согласно законодательству СССР, правами самостоятельных юридических лиц, ответственность несут лишь упомянутые организации, и исполнение по ним может быть обращено лишь на их имущество. Ни Правительство СССР, ни его Торговое Представительство в Республике Кипр и никакие другие советские организации не несут ответственности по таким сделкам.

*Статья 5*

Настоящий Протокол вступает в силу со дня его подписания.

СОВЕРШЕНО в Никозии 22 февраля 1965 года в двух подлинных экземплярах, каждый на русском и английском языках, причем оба текста имеют одинаковую силу.

По уполномочию  
Правительства Союза Советских  
Социалистических Республик:

И. СЕМИЧАСТНОВ

По уполномочию  
Правительства Республики  
Кипр:

А. AROUZOS

*Article 4*

The Trade Representation acts on behalf of the Government of the USSR.

The Government of the USSR will assume responsibility only for the transactions concluded or guaranteed in the Republic of Cyprus on behalf of the Trade Representation and signed by duly authorised persons thereto. With respect to transactions concluded without the Trade Representation's guarantee by any Soviet organizations enjoying under the laws of the USSR the rights of independent juridical persons, the said organizations only will be responsible for such transactions and any enforcement relating to such transactions may cover only their property. Neither the Government of the USSR, nor its Trade Representation in the Republic of Cyprus, nor any other Soviet Organizations will assume responsibility for such transactions.

*Article 5*

The present Protocol will come into force on the day of its signature.

DONE in Nicosia, this 22 day of February, 1965, in two original copies, each in the Russian and English languages, both texts being equally authentic.

By authority  
of the Government of the Union  
of Soviet Socialist Republics :

И. СЕМИЧАСТНОВ<sup>1</sup>

By authority  
of the Government  
of the Republic of Cyprus :

A. AROUZOS

---

<sup>1</sup> I. Semichastnov.

[TRADUCTION — TRANSLATION]

PROTOCOLE <sup>1</sup> RELATIF À LA REPRÉSENTATION COMMERCIALE DE L'UNION DES RÉPUBLIQUES SOCIALISTES SOVIÉTIQUES EN RÉPUBLIQUE DE CHYPRE

---

Considérant que conformément à la législation de l'Union des Républiques socialistes soviétiques, le commerce extérieur est un monopole d'État, le Gouvernement de l'URSS et le Gouvernement de la République de Chypre sont convenus de ce qui suit :

*Article premier*

L'Union des Républiques socialistes soviétiques aura une représentation commerciale dans la République de Chypre.

*Article 2*

La représentation commerciale de l'URSS en République de Chypre aura les fonctions suivantes :

- a) Promouvoir l'expansion des relations commerciales entre l'URSS et la République de Chypre ;
- b) Représenter les intérêts de l'URSS pour tout ce qui concerne le commerce extérieur ;
- c) Effectuer des opérations de commerce extérieur entre l'URSS et la République de Chypre.

*Article 3*

La représentation commerciale fait partie intégrante de l'Ambassade de l'URSS dans la République de Chypre et a son siège à Nicosie.

Le représentant commercial de l'URSS dans la République de Chypre et ses deux adjoints jouissent de tous les privilèges et immunités accordés aux membres des représentations diplomatiques.

Les locaux occupés par la représentation commerciale jouissent des immunités accordées aux locaux des représentations diplomatiques. La représentation commerciale peut utiliser un chiffre.

Les employés de la représentation commerciale qui sont citoyens soviétiques ne seront pas soumis à l'impôt en République de Chypre, notamment sur le traitement qu'ils reçoivent du Gouvernement de l'URSS.

---

<sup>1</sup> Entré en vigueur le 22 février 1965 par la signature, conformément à l'article 5.



La représentation commerciale n'est pas soumise aux règlements relatifs au registre du commerce.

*Article 4*

La représentation commerciale agit au nom du Gouvernement de l'URSS.

Le Gouvernement de l'URSS n'assumera une responsabilité que pour les transactions commerciales qui seront conclues ou garanties dans la République de Chypre au nom de la représentation commerciale et signées par des personnes dûment autorisées. Dans le cas de transactions commerciales conclues sans la garantie de la représentation commerciale par toute organisation soviétique jouissant, en vertu de la législation soviétique, d'une personnalité juridique autonome, ladite organisation sera seule responsable et l'exécution des transactions en question ne pourra se faire que sur ses biens et possessions. Ni le Gouvernement de l'URSS, ni sa représentation commerciale dans la République de Chypre, ni aucune autre organisation soviétique n'assumera de responsabilité pour lesdites transactions.

*Article 5*

Le présent Protocole entre en vigueur à la date de sa signature.

FAIT à Nicosie, le 22 février 1965, en deux exemplaires originaux, en langues russe et anglaise, les deux textes faisant également foi.

Pour le Gouvernement  
de l'Union des Républiques  
socialistes soviétiques :

I. SEMITCHASTNOV

Pour le Gouvernement  
de la République de Chypre :

A. AROUZOS



No. 9585

---

**UNITED KINGDOM OF GREAT BRITAIN  
AND NORTHERN IRELAND  
and  
BULGARIA**

**Medical Services Convention (with administrative protocol  
and exchange of notes). Signed at London on 13  
March 1968**

*Authentic texts : English and Bulgarian.*

*Registered by the United Kingdom of Great Britain and Northern Ireland on  
19 May 1969.*

---

**ROYAUME-UNI DE GRANDE-BRETAGNE  
ET D'IRLANDE DU NORD  
et  
BULGARIE**

**Convention relative aux prestations médicales (avec  
protocole administratif et échange de notes). Signée  
à Londres le 13 mars 1968**

*Textes authentiques : anglais et bulgare.*

*Enregistrée par le Royaume-Uni de Grande-Bretagne et d'Irlande du Nord  
le 19 mai 1969.*

MEDICAL SERVICES CONVENTION<sup>1</sup> BETWEEN THE GOVERNMENT OF THE UNITED KINGDOM OF GREAT BRITAIN AND NORTHERN IRELAND AND THE GOVERNMENT OF THE PEOPLE'S REPUBLIC OF BULGARIA

---

The Government of the United Kingdom of Great Britain and Northern Ireland and the Government of the People's Republic of Bulgaria ;

Being resolved to co-operate in the field of medical services ;

Affirming the principle that the people of one of the two countries should, as far as possible, be entitled to receive under the medical services legislation of the other country equal treatment with the people of the other country ;

Desirous of giving effect to this principle and of making arrangements for that purpose ;

Have agreed as follows :

*Article 1*

For the purposes of the present Convention—

- (a) "country" means, according to the context, the United Kingdom or the People's Republic of Bulgaria ;
- (b) "United Kingdom" means England and Wales, Scotland, Northern Ireland and the Isle of Man ;
- (c) "competent authority" means :
  - (i) in relation to the United Kingdom, the Minister of Health, or the Secretary of State for Scotland, or the Minister of Health and Social Services for Northern Ireland or the Isle of Man Health Services Board as the case may require ; and
  - (ii) in relation to the People's Republic of Bulgaria the Minister of Public Health and Social Welfare ;

---

<sup>1</sup> Came into force on 20 January 1969, i.e. the sixtieth day after the day (21 November 1968) on which the instruments of ratification were exchanged at Sofia, in accordance with article 7 (2).

[BULGARIAN TEXT — TEXTE BULGARE]

КОНВЕНЦИЯ ЗА МЕДИЦИНСКО ОБСЛУЖВАНЕ МЕЖДУ  
ПРАВИТЕЛСТВОТО НА ОБЕДИНЕНОТО КРАЛСТВО  
НА ВЕЛИКОБРИТАНИЯ И СЕВЕРНА ИРЛАНДИЯ И  
ПРАВИТЕЛСТВОТО НА НАРОДНА РЕПУБЛИКА БЪЛ-  
ГАРИЯ

Правителството на Обединеното кралство на Великобритания и Северна Ирландия и Правителството на Народна република България,

Решени да осъществят сътрудничество в областта на медицинското обслужване,

Потвърждавайки принципа, че гражданите на едната от двете страни трябва по възможност да получават, съгласно медицинското законодателство на другата страна, медицинско обслужване, равностойно на това на гражданите на тази страна,

Желаяйки да осъществят този принцип и да предприемат действия за тази цел,

Се договарят както следва:

*Член 1*

За целите на настоящата Конвенция—

- (a) « страна » в текста означава Обединеното кралство или Народна република България;
- (б) « Обединено кралство » означава Англия, Уелс, Шотландия, Северна Ирландия и Остров Мен;
- (в) « Компетентни органи » означава:
  - (i) по отношение на Обединеното кралство : Министърът на здравеопазването или Държавният секретар за Шотландия, или Министърът на здравеопазването и социалните служби за Северна Ирландия, или Управлението на здравната служба за Остров Мен, според изискванията в случая;
  - (ii) по отношение на Народна република България, Министърът на народното здраве и социалните грижи;

(d) "medical services" means:

- (i) in relation to the People's Republic of Bulgaria, treatment and care under the State Health Services provided under the legislation of the People's Republic of Bulgaria, excluding treatment at health resorts and spas ; and
- (ii) in relation to the United Kingdom, treatment and care under the hospital and specialist services, the local authority health and welfare services, the General Medical and Dental Services, the Pharmaceutical Services and the Supplementary Ophthalmic Services, provided under the National Health Service legislation of the United Kingdom.

#### *Article 2*

(1) Subject to the provisions of the present Convention, a British subject or a British protected person, permanently resident in the United Kingdom, shall be entitled while in the People's Republic of Bulgaria to benefit from the medical services of the People's Republic of Bulgaria on the same conditions as a Bulgarian citizen.

(2) Subject to the provisions of the present Convention, a Bulgarian citizen shall be entitled while in the United Kingdom to benefit from the medical services of the United Kingdom on the same conditions as a person who is permanently resident in the United Kingdom.

#### *Article 3*

The present Convention shall not apply to a British subject or a British protected person who goes to the People's Republic of Bulgaria or to a Bulgarian citizen who goes to the United Kingdom for the express purpose of benefiting under the present Convention.

#### *Article 4*

The competent authorities—

- (a) shall communicate to each other information regarding any measure taken by them for the application of the present Convention ;
- (b) shall communicate with each other as soon as possible should any changes occur in legislation or regulations which significantly affect the nature or scope of the medical services provided under the present Convention ;
- (c) shall furnish assistance to one another with regard to any matter relating to the application of the present Convention.

- (2) « медицинско обслужване » означава :
- (i) по отношение на Народна република България—лечение и грижи, осигурени от държавното здравно обслужване, съгласно законодателството на Народна република България, като се изключват курортното и балнео-санаториално лечение;
  - (ii) по отношение на Обединеното кралство—лечение и грижи в болниците и обслужване на специалисти, местни здравни и социални органи, общите медицински и зъболекарски обслужвания, фармацевтични обслужвания и допълнителни офталмологични обслужвания, които се получават съгласно законодателството за медицинското национално обслужване на Обединеното кралство.

#### Член 2

1. Съгласно разпоредбите на настоящата Конвенция, британски поданик или лице под закрила на Обединеното кралство, постоянно живущ в Обединеното кралство, има право да ползува медицинско обслужване по време на своя престой в Народна република България, при същите условия, като българският гражданин.

2. Съгласно разпоредбите на настоящата Конвенция, български гражданин има право да ползува медицинско обслужване по време на своя престой в Обединеното кралство при същите условия, като британски поданик, постоянно живущ в Обединеното кралство.

#### Член 3

Настоящата Конвенция не се отнася за британски поданик или лице под закрила на Обединеното кралство, който отива в Народна република България или за български гражданин, който отива в Обединеното кралство с определена цел да се възползува от медицинското обслужване, съгласно условията на настоящата Конвенция.

#### Член 4

Компетентните органи—

- (а) ще си представят взаимни информации, отнасящи се до всякакви мерки, взети от тях за прилагане на настоящата Конвенция;
- (б) ще си предоставят взаимни информации, колкото е възможно по-бързо, за всички промени в законодателството или правилниците, които биха могли значително да засегнат естеството и размерите на медицинското обслужване, предвиждани съгласно настоящата Конвенция;
- (в) ще си оказват взаимна помощ по всички въпроси, засягащи прилагането на настоящата Конвенция.

*Article 5*

Any disagreement relating to the interpretation or application of the present Convention shall be resolved by consultations between the competent authorities of the two countries.

*Article 6*

The administrative arrangements required for the application of the present Convention are set out in the annexed Administrative Protocol.

*Article 7*

(1) The present Convention shall be ratified and the instruments of ratification shall be exchanged in Sofia.

(2) The present Convention shall enter into force on the sixtieth day after the day on which the instruments of ratification are exchanged.

*Article 8*

The present Convention shall remain in force for a period of two years from the date of its entry into force. Thereafter, it shall continue in force for every following period of two years unless it is terminated before the expiry of any such two-year period by one of the countries giving three months' written notice of termination to the other.

IN WITNESS WHEREOF the undersigned, duly authorised by their respective Governments, have signed the present Protocol.

Done in duplicate at London this 13th day of March, 1968, in the English and Bulgarian languages, both texts being equally authoritative.

For the Government of the United Kingdom of Great Britain  
and Northern Ireland :

George BROWN

For the Government of the People's Republic of Bulgaria :

д-р П. ВУТОВ<sup>1</sup>

---

<sup>1</sup> Petr Vutov.



Член 5

Всеки спор, възникнал при тълкуването или прилагането на настоящата Конвенция, ще се решава чрез консултации между компетентните органи на двете страни.

Член 6

Административните разпореждания, необходими за прилагането на настоящата Конвенция, са изложени в Административния Протокол, приложен тук.

Член 7

1. Настоящата Конвенция подлежи на ратификация, като ратификационните документи ще бъдат разменени в София.

2. Настоящата Конвенция влиза в сила на 60-тия ден от деня, в който са разменени ратификационните документи.

Член 8

Настоящата Конвенция остава в сила за срок от две години, считано от датата на влизането ѝ в сила. Впоследствие срокът на действията ѝ се продължава автоматично всеки две години, ако не се денонсира нисмено от една от договорящите страни, три месеца преди изтичането на всеки от тези двегодишни срокове.

В УДОСТОВЕРЕНИЕ НА КОЕТО долуподписаните, надлежно упълномощени от съответните Правителства, подписаха настоящия Протокол.

ИЗГОТВЕН в Лондон на 13 март 1968 година в два екземпляра, на английски и български езици, като и двата текста имат еднаква сила.

За Правителството на Обединеното Кралство на Великобритания  
и Северна Ирландия:

George BROWN

За Правителството на Народна Република България:

д-р Петър ВУТОВ

ADMINISTRATIVE PROTOCOL TO THE MEDICAL SERVICES CONVENTION  
BETWEEN THE GOVERNMENT OF THE UNITED KINGDOM OF  
GREAT BRITAIN AND NORTHERN IRELAND AND THE GOVERN-  
MENT OF THE PEOPLE'S REPUBLIC OF BULGARIA

At the time of signing the Medical Services Convention of today's date (hereinafter referred to as "the Convention") the Government of the United Kingdom of Great Britain and Northern Ireland and the Government of the People's Republic of Bulgaria have agreed that the administrative arrangements for the application of the Convention shall be set out in the present Protocol.

*Article 1*

For the purpose of the present Protocol, the expressions used shall have the same meanings as in the Convention.

*Article 2*

To demonstrate entitlement to receive medical services under Article 2 of the Convention :

- (a) A Bulgarian citizen shall present a Bulgarian external passport.
- (b) A British subject or a British protected person permanently resident in the United Kingdom shall present both a passport describing him as a British subject or a British protected person, as the case may be, and a United Kingdom National Health Service Medical Card.

*Article 3*

All expenses connected with the provision of medical services under the terms of the Convention, including administrative costs and other relevant expenses, shall be borne by the competent authorities of the country which provides the medical services.

*Article 4*

In the United Kingdom, the competent authorities have delegated responsibility for the application of the Convention as follows :

- (a) Hospital and Specialist Services :
  - (i) in England and Wales—the Regional Hospital Board and the local Hospital Management Committee (but at a Teaching Hospital—the Board of Governors) ;
  - (ii) in Scotland—the Regional Hospital Board and the local Board of Management ;

АДМИНИСТРАТИВЕН ПРОТОКОЛ КЪМ КОНВЕНЦИЯТА ЗА МЕДИЦИНСКО ОБСЛУЖВАНЕ МЕЖДУ ПРАВИТЕЛСТВОТО НА ОБЕДИНЕНОТО КРАЛСТВО НА ВЕЛИКОБРИТАНИЯ И СЕБЕРНА ИРЛАНДИЯ И ПРАВИТЕЛСТВОТО НА НАРОДИЯ РЕПУБЛИКА БЪЛГАРИЯ

В момента на подписването на Конвенцията за медицинско обслужване с днешна дата (от тук нататък сменавана като « Конвенция »), Правителството на Обединеното кралство на Великобритания и Северна Ирландия и Правителството на Народна република България се споразумява, че административните разпоредения за прилагането на Конвенцията ще бъдат изложени в настоящия Протокол.

*Член 1*

За целта на настоящия Протокол употребените термини ще имат същото значение, както в Конвенцията.

*Член 2*

За да докаже своето право да получи медицинско обслужване по чл. 2 от Конвенцията:

- (а) Българският гражданин ще трябва да представи български задграничен паспорт.
- (б) Британски поданик или лице под закрила на Обединеното кралство, който постоянно живее в Обединеното кралство, трябва да представи паспорт, който го представя като британски поданик или лице под закрила на Обединеното кралство, и медицинска карта от националната здравна служба на Обединеното кралство.

*Член 3*

Всички разходи, свързани с ползуването на медицинско обслужване съгласно условията на Конвенцията, включващи административни и други, свързани с нея разходи, се поемат от компетентните органи на страната, която осигурява медицинско обслужване.

*Член 4*

В Обединеното кралство компетентните органи делегират отговорността за прилагането на Конвенцията, както следва:

- (а) Болнично обслужване и обслужване от специалисти:
  - (i) в Англия и Уелс—Областните болнични управления и Местните болнични управителни комитети (за обучаващите болници—комитетите от управителите);
  - (ii) в Шотландия—Областните болнични управления и Местните комитети за управление;

- (iii) in Northern Ireland—the Hospitals Authority and the local Hospital Management Committee ;
  - (iv) in the Isle of Man—the Hospital Administration Committee.
- (b) Local Health and Welfare Services :
- (i) in England and Wales and Scotland—the Local Health Authority ;
  - (ii) in Northern Ireland—the Local Health and Welfare Authority ;
  - (iii) in the Isle of Man—the Isle of Man Health Services Board.
- (c) General Medical, General Dental, Pharmaceutical and Supplementary Ophthalmic Services :
- (i) in England and Wales and Scotland—the local National Health Service Executive Council ;
  - (ii) in Northern Ireland—the General Health Services Board ;
  - (iii) in the Isle of Man—the Medical and Dental Services Committee.

*Article 5*

Forms, documents and correspondence connected with the Convention and the Protocol may be prepared in either the English or the Bulgarian language.

*Article 6*

The present Protocol shall form an integral part of the Convention.

IN WITNESS WHEREOF the undersigned, duly authorised by their respective Governments, have signed the present Protocol.

DONE in duplicate at London this 13th day of March, 1968, in the English and Bulgarian languages, both texts being equally authoritative.

For the Government of the United Kingdom of Great Britain  
and Northern Ireland :

George BROWN

For the Government of the People's Republic of Bulgaria :

д-р П. БУТОВ<sup>1</sup>

---

<sup>1</sup> Petr Vutov

- (iii) в Северна Ирландия—Болничните органи и Местните болнични управителни комитети;
  - (iv) на Остров Мен—комитетите за администриране на болниците.
- (б) Местни здравни и социални служби:
- (i) в Англия и Уелс и Шотландия—местните здравни органи;
  - (ii) в Северна Ирландия—местните органи за здравни и социални грижи;
  - (iii) на Остров Мен—Управлението на здравното обслужване на Остров Мен.
- (в) Общи медицински, общи зъболекарски, фармацевтични и допълнителни офталмологични служби:
- (i) в Англия и Уелс и Шотландия—изпълнителните съвети на местните национални здравни служби;
  - (ii) в Северна Ирландия—Управлението на общите здравни служби;
  - (iii) на Остров Мен—комитетите за медицинските и зъболекарски служби.

#### Член 5

Формуляри, документи и кореспонденции, свързани с Конвенцията и Протокола, могат да бъдат изготвяни на английски и български езици.

#### Член 6

Настоящият Протокол ще бъде неразделим част от Конвенцията.

В УДОСТОВЕРЕНИЕ НА КОЕТО долуподписаните, надлежно упълномощени от съответните Правителства, подписаха настоящия Протокол.

ИЗГОТВЕН в Лондон на 13 март 1968 година в два екземпляра, на английски и български езици, като и двата текста имат еднаква сила.

За Правителството на Обединеното Кралство на Великобритания  
и Северна Ирландия:

George Brown

За Правителството на Народна Република България:

д-р Петър ВУТОВ

## EXCHANGE OF NOTES — ÉCHANGE DE NOTES

## I

*The Secretary of State for Foreign Affairs to the Bulgarian Ambassador  
in London*

FOREIGN OFFICE, S.W.1

N 19/1

13 March, 1968

Your Excellency,

I have the honour to refer to Article 1 (d) (ii) of the Medical Services Convention between the Government of the United Kingdom of Great Britain and Northern Ireland and the Government of the People's Republic of Bulgaria which was signed in London today.

I have to inform Your Excellency, on behalf of the Government of the United Kingdom, that " the National Health Service legislation of the United Kingdom " referred to in that sub-paragraph means the National Health Service Acts 1946 to 1966, the National Health Service (Scotland) Acts 1947 to 1961, the National Health Service Acts (Northern Ireland) 1948 to 1963, and the National Health Service (Isle of Man) Acts 1948 to 1963, including the subordinate legislation made thereunder, together with any existing or future law or regulation which amends, supplements or consolidates any of that legislation.

I have the honour to be with the highest consideration Your Excellency's obedient Servant.

George BROWN

## II

*The Bulgarian Ambassador in London to the Secretary of State  
for Foreign Affairs*

[BULGARIAN TEXT — TEXTE BULGARE]

ПОСОЛСТВО НА НАРОДНА РЕПУБЛИКА БЪЛГАРИЯ

№ 421

Лондон, 13 март 1968 година

Господин Министре,

Имам чест да се позова на член 1, буква (z), точка (i) — от Конвенцията за медицинското обслужване между Правителството на Народна република

България и Правителството на Обединеното Кралство Великобритания и Северна Ирландия, подписана днес в Лондон.

Трябва да Ви съобщя, господин Министре, от името на Правителството на Народна република България, че изрази « държавното здравно обслужване, съгласно законодателството на Народна република България » означава същото обслужване, което се осигурява на българските граждани съгласно указ № 131 на Президиума на Народното събрание от 17 март 1951 година за обща безплатна медицинска помощ, публикуван в Държавен вестник № 23 от 20 март 1951 година. Горният указ е влезъл в сила на 20 март 1951 година.

Изразът « Като се изключват курортното и балнео-санаториално лечение » няма да се прилага по отношение на притежател на Медицинска карта от Националната здравна служба на постоянно местожителство в Обединеното Кралство, ако болницата в която той се лекува или се е лекувал, посочи медицински индикации, че лечението трябва да продължи в курорт или минерална баня.

Моля, приемете, господин Министре, високото ми към Вас уважение.

Д-р Петър ВУТОВ

[TRANSLATION <sup>1</sup> — TRADUCTION <sup>2</sup>]

EMBASSY OF THE PEOPLE'S REPUBLIC OF BULGARIA

No. 421

London, 13 March, 1968

Sir,

I have the honour to refer to Article 1 (d) (i) of the Medical Services Convention between the Government of the People's Republic of Bulgaria and the Government of the United Kingdom of Great Britain and Northern Ireland, signed this day in London.

I have to inform you, Sir, on behalf of the Government of the People's Republic of Bulgaria, that the expression " State Health Services provided under the legislation of the People's Republic of Bulgaria " means the same services assured to Bulgarian nationals under the provisions of Decree No. 131 of the Presidium of the National Assembly of 17th March, 1951 for general free medical assistance, published in State Gazette No. 23 of 20th March, 1951. The above Decree entered into force on the 20th March, 1951.

The expression " excluding treatment at health resorts and spas " shall not be applied in relation to a holder of a Medical Card, issued by the National

<sup>1</sup> Translation by the United Kingdom of Great Britain and Northern Ireland.

<sup>2</sup> Traduction du Royaume-Uni de Grande-Bretagne et d'Irlande du Nord.

Health Service, on permanent residence in the United Kingdom if the medical report issued by the hospital in which he is being treated or had been treated specifically indicates that treatment should continue at a health resort or mineral baths.

Please accept, Sir, my highest respects.

д-р Петър ВУТОВ<sup>1</sup>

---

<sup>1</sup> Petr Vutov.



[TRADUCTION — TRANSLATION]

CONVENTION <sup>1</sup> RELATIVE AUX PRESTATIONS MÉDICALES  
CONCLUE ENTRE LE GOUVERNEMENT DU ROYAUME-  
UNI DE GRANDE-BRETAGNE ET D'IRLANDE DU NORD  
ET LE GOUVERNEMENT DE LA RÉPUBLIQUE POPU-  
LAIRE DE BULGARIE

Le Gouvernement du Royaume-Uni de Grande-Bretagne et d'Irlande du Nord et le Gouvernement de la République populaire de Bulgarie,

Résolus à coopérer dans le domaine des prestations médicales,

Confirmant le principe selon lequel les ressortissants de l'un des deux pays devraient, dans la mesure du possible, avoir le droit de bénéficier à titre de la législation sur les prestations médicales de l'autre pays du même traitement que les ressortissants de ce dernier pays,

Désireux de donner effet à ce principe et de prendre les dispositions nécessaires à cette fin,

Sont convenus de ce qui suit :

*Article premier*

Aux fins de la présente Convention :

- a) Le terme « pays » désigne, selon le contexte, le Royaume-Uni ou la République populaire de Bulgarie ;
- b) L'expression « Royaume-Uni » désigne l'Angleterre et le pays de Galles, l'Écosse, l'Irlande du Nord et l'île de Man ;
- c) L'expression « autorité compétente » désigne :
  - i) S'agissant du Royaume-Uni, le Ministre de la santé, le Secrétaire d'État pour l'Écosse, le Ministre de la santé et des services sociaux pour l'Irlande du Nord, ou l'Office des services de santé de l'île de Man (Isle of Man Health Services Board), selon le cas ; et
  - ii) S'agissant de la République populaire de Bulgarie, le Ministre de la santé publique et de la sécurité sociale ;
- d) L'expression « prestations médicales » désigne :
  - i) S'agissant de la République populaire de Bulgarie, le traitement et les soins assurés dans le cadre des services de santé de l'État prévus

<sup>1</sup> Entrée en vigueur le 20 janvier 1969, soit le soixantième jour qui a suivi la date (21 novembre 1968) de l'échange des instruments de ratification, lequel a eu lieu à Sofia, conformément à l'article 7, paragraphe 2.

par la législation de la République populaire de Bulgarie, à l'exclusion du traitement dans les stations climatiques et thermales ; et

- ii) S'agissant du Royaume-Uni, le traitement et les soins assurés dans le cadre des hôpitaux et des services de spécialistes des services locaux de santé et de sécurité sociale, des services de médecine générale et de soins dentaires, des services pharmaceutiques et des services complémentaires d'ophtalmologie, conformément aux dispositions de la législation sur le Service national de santé du Royaume-Uni.

#### *Article 2*

1. Sous réserve des dispositions de la présente Convention, un sujet britannique ou une personne bénéficiant de la protection du Royaume-Uni, résidant de façon permanente au Royaume-Uni, aura le droit, pendant son séjour dans la République populaire de Bulgarie, de bénéficier des prestations médicales de la République populaire de Bulgarie dans les mêmes conditions qu'un ressortissant bulgare.

2. Sous réserve des dispositions de la présente Convention, un ressortissant bulgare aura le droit, pendant son séjour au Royaume-Uni, de bénéficier des prestations médicales du Royaume-Uni dans les mêmes conditions qu'une personne qui réside de façon permanente au Royaume-Uni.

#### *Article 3*

La présente Convention ne s'appliquera pas à un sujet britannique ou à une personne bénéficiant de la protection du Royaume-Uni qui se rend dans la République populaire de Bulgarie ni à un ressortissant bulgare qui se rend au Royaume-Uni dans le but exprès de bénéficier de la présente Convention.

#### *Article 4*

Les autorités compétentes

- a) Se communiqueront réciproquement des renseignements concernant toute mesure prise par elles pour l'application de la présente Convention ;
- b) Prendront contact l'une avec l'autre dès que possible au cas où une modification interviendrait dans la législation ou la réglementation, affectant de façon appréciable la nature ou la portée des prestations médicales fournies au titre de la présente Convention ;
- c) Se prêteront réciproquement assistance en ce qui concerne toute question ayant trait à l'application de la présente Convention.

#### *Article 5*

Tout différend quant à l'interprétation ou à l'application de la présente Convention sera réglé par consultations entre les autorités compétentes des deux pays.

*Article 6*

Les dispositions administratives nécessaires à l'application de la présente Convention sont énoncées dans le Protocole administratif joint en annexe.

*Article 7*

1. La présente Convention sera ratifiée et l'échange des instruments de ratification aura lieu à Sofia.

2. La présente Convention entrera en vigueur le soixantième jour qui suivra la date de l'échange des instruments de ratification.

*Article 8*

La présente Convention restera en vigueur pendant une durée de deux ans à compter de la date de son entrée en vigueur. Par la suite, elle restera en vigueur pour des périodes successives de deux ans, à moins que l'un des deux pays n'y mette fin avant l'expiration d'une telle période de deux ans en donnant à l'autre, trois mois à l'avance, notification écrite à cette fin.

EN FOI DE QUOI, les soussignés, à ce dûment autorisés par leurs Gouvernements respectifs, ont signé la présente Convention.

FAIT à Londres en double exemplaire ce treizième jour de mars 1968, en langues anglaise et bulgare, les deux textes faisant également foi.

Pour le Gouvernement du Royaume-Uni de Grande-Bretagne  
et d'Irlande du Nord :

George BROWN

Pour le Gouvernement de la République populaire de Bulgarie :

Petr VOUTOV

PROTOCOLE ADMINISTRATIF À LA CONVENTION RELATIVE AUX  
PRESTATIONS MÉDICALES CONCLUE ENTRE LE GOUVERNEMENT  
DU ROYAUME-UNI DE GRANDE-BRETAGNE ET D'IRLANDE DU  
NORD ET LE GOUVERNEMENT DE LA RÉPUBLIQUE POPULAIRE  
DE BULGARIE

Lors de la signature de la Convention relative aux prestations médicales en date de ce jour (ci-après dénommée « la Convention »), le Gouvernement du Royaume-Uni de Grande-Bretagne et d'Irlande du Nord et le Gouvernement de la République

populaire de Bulgarie sont convenus d'énoncer dans le présent Protocole les dispositions administratives pour l'application de la Convention.

*Article premier*

Aux fins du présent protocole, les expressions utilisées auront le même sens que dans la Convention.

*Article 2*

Pour établir son droit à bénéficier des prestations médicales prévues à l'article 2 de la Convention :

- a) Un ressortissant bulgare présentera un passeport bulgare valable pour l'étranger.
- b) Un sujet britannique ou une personne bénéficiant de la protection du Royaume-Uni, résidant de façon permanente au Royaume-Uni, présentera à la fois un passeport établissant, selon le cas, sa qualité de sujet britannique ou de personne bénéficiant de la protection du Royaume-Uni, et une carte médicale du Service national de santé du Royaume-Uni.

*Article 3*

Toutes les dépenses afférentes à la fourniture de prestations médicales au titre de la Convention, y compris les dépenses administratives et les autres dépenses pertinentes, seront à la charge des autorités compétentes du pays qui fournit les prestations médicales.

*Article 4*

Au Royaume-Uni, les autorités compétentes ont délégué comme suit leurs responsabilités touchant l'application de la Convention :

- a) Hôpitaux et services de spécialistes :
  - i) En Angleterre et au Pays de Galles : l'Office régional des hôpitaux (*Regional Hospital Board*) et le Comité local de direction des hôpitaux (*Hospital Management Committee*) [toutefois, dans les hôpitaux universitaires la délégation est faite au profit des « bureaux » (*Board of Governors*)] ;
  - ii) En Écosse, l'Office régional des hôpitaux (*Regional Hospital Board*) et le Conseil local d'administration (*Board of Management*) ;
  - iii) En Irlande du Nord, le Bureau des hôpitaux (*Hospital Authority*) et le Comité local de direction des hôpitaux (*Hospital Management Committee*) ;
  - iv) A l'île de Man, le Comité de gestion des hôpitaux (*Hospital Administration Committee*).
- b) Services locaux de santé et de sécurité sociale :
  - i) En Angleterre et au pays de Galles et en Écosse, le Bureau local de santé (*local Health Authority*) ;
  - ii) En Irlande du Nord, le Bureau local de santé et de sécurité sociale (*local Health and Welfare Authority*) ;
  - iii) A l'île de Man, l'Office des services de santé de l'île de Man (*Isle of Man Health Services Board*).

- c) Service de médecine générale, Service dentaire général, Service pharmaceutique et Service complémentaire d'ophtalmologie :
- i) En Angleterre et au pays de Galles et en Écosse, le Conseil exécutif local du Service national de santé (*Local National Health Service Executive Council*) ;
  - ii) Pour l'Irlande du Nord, l'Office des services de santé publique (*General Health Services Board*) ;
  - iii) Pour l'île de Man, le Comité des services médicaux et dentaires (*Medical and Dental Services Committee*).

#### Article 5

Les formules, les documents et la correspondance afférents à la Convention et au Protocole pourront être établis en langue anglaise ou bulgare indifféremment.

#### Article 6

Le présent Protocole fera partie intégrante de la Convention.

EN FOI DE QUOI les soussignés, à ce dûment autorisés par leurs Gouvernements respectifs, ont signé le présent Protocole.

FAIT à Londres en double exemplaire ce treizième jour de mars 1968, en langues anglaise et bulgare, les deux textes faisant également foi.

Pour le Gouvernement du Royaume-Uni de Grande-Bretagne  
et d'Irlande du Nord :

George BROWN

Pour le Gouvernement de la République populaire de Bulgarie :

Petr VOUTOV

### ÉCHANGE DE NOTES

#### I

*Le Secrétaire d'État aux affaires étrangères  
à l'Ambassadeur de Bulgarie à Londres*

MINISTÈRE DES AFFAIRES ÉTRANGÈRES, S. W. 1

(N° 19/1)

Le 13 mars 1968

Monsieur l'Ambassadeur,

J'ai l'honneur de me référer à l'alinéa ii du paragraphe d de l'article premier de la Convention relative aux prestations médicales conclue entre

le Gouvernement du Royaume-Uni de Grande-Bretagne et d'Irlande du Nord et le Gouvernement de la République populaire de Bulgarie, qui a été signée ce jour à Londres.

Je dois informer Votre Excellence, au nom du Gouvernement du Royaume-Uni, que la législation du Service national de santé du Royaume-Uni dont il est question dans ledit alinéa s'entend des lois de 1946 à 1966 relatives au Service national de santé, des lois de 1947 à 1961 relatives au Service national de santé (Écosse), des lois de 1948 à 1963 relatives au Service national de santé (Irlande du Nord) et des lois de 1948 à 1963 relatives au Service national de santé (île de Man), y compris toute législation d'application promulguée conformément auxdits textes, ainsi que toute loi ou règlement existant ou à venir modifiant, complétant ou renforçant une disposition de cette législation.

Veillez agréer, etc.

George BROWN

## II

*L'Ambassadeur de Bulgarie à Londres  
au Secrétaire d'État aux affaires étrangères*

AMBASSADE DE LA RÉPUBLIQUE POPULAIRE DE BULGARIE

N° 421

Londres, le 13 mars 1968

Monsieur le Ministre,

J'ai l'honneur de me référer à l'alinéa i du paragraphe d de l'article premier de la Convention relative aux prestations médicales conclue entre le Gouvernement de la République populaire de Bulgarie et le Gouvernement du Royaume-Uni de Grande-Bretagne et d'Irlande du Nord, signée ce jour à Londres.

Je dois vous informer, au nom du Gouvernement de la République populaire de Bulgarie, que l'expression « services de santé de l'État prévus par la législation de la République populaire de Bulgarie » désigne les services qui sont assurés aux ressortissants bulgares en vertu des dispositions du décret n° 131 du Presidium de l'Assemblée nationale, en date du 17 mars 1951, portant assistance médicale générale gratuite, publié au Journal officiel n° 23 du 20 mars 1951. Ledit décret est entré en vigueur le 20 mars 1951.

L'expression « à l'exclusion du traitement dans les stations climatiques et thermales » ne s'appliquera pas dans le cas d'un détenteur d'une carte médicale délivrée par le Service national de santé, résidant de façon perma-

nente au Royaume-Uni si le rapport médical de l'hôpital dans lequel il est ou a été traité indique expressément que le traitement doit se poursuivre dans une station climatique ou par des bains thermaux.

Veillez agréer, etc.

Petr Vourov





No. 9586

---

**UNITED KINGDOM OF GREAT BRITAIN  
AND NORTHERN IRELAND  
and  
BELGIUM**

**Exchange of notes constituting an agreement on the  
reciprocal recognition of driving licenses (with  
annexes). London, 11 December 1968**

*Authentic text: English.*

*Registered by the United Kingdom of Great Britain and Northern Ireland on  
19 May 1969.*

---

**ROYAUME-UNI DE GRANDE-BRETAGNE  
ET D'IRLANDE DU NORD  
et  
BELGIQUE**

**Échange de notes constituant un accord concernant la  
reconnaissance réciproque des permis de conduire  
(avec annexes). Londres, 11 décembre 1968**

*Texte authentique: anglais.*

*Enregistré par le Royaume-Uni de Grande-Bretagne et d'Irlande du Nord le  
19 mai 1969.*

EXCHANGE OF NOTES CONSTITUTING AN AGREEMENT<sup>1</sup>  
BETWEEN THE GOVERNMENT OF THE UNITED KING-  
DOM OF GREAT BRITAIN AND NORTHERN IRELAND  
AND THE GOVERNMENT OF THE KINGDOM OF BEL-  
GIUM ON THE RECIPROCAL RECOGNITION OF DRIV-  
ING LICENCES

---

I

*The Belgian Ambassador in London to the Secretary of State  
for Foreign and Commonwealth Affairs*

BELGIAN EMBASSY

829/14817

London, S.W.1, 11th December, 1968

Sir,

I have the honour to inform you that a law has recently been enacted in Belgium on the requirements for driving licences and that, in order to facilitate road travel for holders of British driving licences in the Kingdom of Belgium and for holders of Belgian driving licences in the United Kingdom of Great Britain and Northern Ireland, the Government of Belgium are prepared to conclude a provisional Agreement with the Government of the United Kingdom in the following terms :

1. (a) Valid driving licences issued in accordance with national laws and regulations by the competent authorities of one Party to this Agreement to persons who are resident outside the territory of the other Party, shall be recognised as valid within the territory of the other Party for a period of one year from the date of the holder's last entry into that territory.

(b) The holder of a valid driving licence issued in the territory of one Party, who is temporarily in the territory of the other Party, shall be permitted to drive in the latter territory, during the period in which the driving licence is recognised as valid in that territory in accordance with sub-paragraph (a) of this paragraph, any motor vehicle of the class for which the driving licence has been issued, without an official translation in the language of the other Party or any other document having the same force and value.

---

<sup>1</sup> Came into force on 11 December 1968 by the exchange of the said notes.

[TRADUCTION — TRANSLATION]

ÉCHANGE DE NOTES CONSTITUANT UN ACCORD <sup>1</sup> ENTRE  
LE GOUVERNEMENT DU ROYAUME-UNI DE GRANDE-  
BRETAGNE ET D'IRLANDE DU NORD ET LE GOUVER-  
NEMENT DU ROYAUME DE BELGIQUE CONCERNANT  
LA RECONNAISSANCE RÉCIPROQUE DES PERMIS DE  
CONDUIRE

I

*L'Ambassadeur de Belgique à Londres au Secrétaire d'État aux affaires extérieures  
et aux affaires du Commonwealth*

AMBASSADE DE BELGIQUE

829/14817

Londres, S.W.1, le 11 décembre 1968

Monsieur le Secrétaire d'État,

J'ai l'honneur de porter à votre connaissance qu'une loi relative aux prescriptions applicables aux permis de conduire a récemment été promulguée en Belgique et que, afin de faciliter les déplacements des titulaires de permis de conduire britanniques qui voyagent par la route dans le Royaume de Belgique et ceux des titulaires de permis de conduire belges qui voyagent dans le Royaume-Uni de Grande-Bretagne et d'Irlande du Nord, le Gouvernement belge est disposé à conclure avec le Gouvernement britannique un accord provisoire dont la teneur est la suivante :

1. a) Les permis de conduire en cours de validité délivrés conformément aux lois et règlements nationaux par les autorités compétentes de l'une des parties au présent Accord à des personnes qui résident hors du territoire de l'autre partie, seront reconnus valables sur le territoire de cette autre partie pendant une période d'un an à compter de la date de la dernière entrée du titulaire sur ce territoire.

b) Le titulaire d'un permis de conduire en cours de validité émis sur le territoire de l'une des parties et qui séjourne temporairement sur le territoire de l'autre partie est autorisé à conduire sur ce dernier territoire, pendant la période au cours de laquelle la validité de ce permis de conduire est reconnue sur ce territoire conformément aux dispositions de l'alinéa a du présent paragraphe, tout véhicule automobile entrant dans la catégorie pour laquelle ledit permis a été délivré sans avoir à en présenter une traduction officielle dans la langue de l'autre partie ou avoir à présenter un autre document ayant la même force ou la même validité.

<sup>1</sup> Entré en vigueur le 11 décembre 1968 par l'échange desdites notes.

2. Nothing in this Agreement shall confer any form of exemption from national laws and regulations concerning the minimum age for drivers in respect of the various classes of vehicle or from the national regulations concerning drivers who are disqualified from driving.

3. A specimen of the Belgian driving licence for the different classes of motor vehicles established by relevant Belgian regulations and of the driving licences issued by the United Kingdom of Great Britain and Northern Ireland, are attached to this Note as Annexes A to I.<sup>1</sup>

If the foregoing provisions are acceptable to the Government of the United Kingdom of Great Britain and Northern Ireland, I have the honour to propose that this Note, together with its Annexes and your reply to that effect, shall constitute a provisional Agreement between our two Governments which shall enter into force on the date of your reply and shall continue in force until the expiry of three months' written notice of termination which may be given at any time by either Government to the other.

I avail myself of this opportunity to renew the assurances of my highest consideration.

J. v. D. BOSCH

## II

*The Secretary of State for Foreign and Commonwealth Affairs  
to the Belgian Ambassador in London*

FOREIGN AND COMMONWEALTH OFFICE

London, S.W.1, 11 December, 1968

Your Excellency,

I have the honour to acknowledge receipt of Your Excellency's Note No. 829/14817 of the 11th of December, 1968, which reads as follows :

[See note I]

<sup>1</sup> Because of technical difficulties, the documents attached to the note as Annexes A to I have not been reproduced herein, in consultation with the Government of the United Kingdom. However, they were included in the documentation submitted for registration and have been deposited with the Secretariat as an integral part of the Agreement so registered.

2. Aucune disposition du présent Accord ne sera interprétée comme ouvrant droit à une dérogation quelconque en ce qui concerne les lois et règlements nationaux en matière d'âge minimum pour la conduite des diverses catégories de véhicules ou en ce qui concerne les règlements nationaux applicables aux personnes déchues du droit de conduire.

3. Un spécimen du permis de conduire délivré par la Belgique pour les diverses catégories de véhicules à moteur définies par les règlements belges pertinents et un spécimen des divers permis de conduire délivrés par le Royaume-Uni de Grande-Bretagne et d'Irlande du Nord sont joints à la présente Note dont ils constituent les Annexes A à I<sup>1</sup>.

Si les dispositions ci-dessus rencontrent l'agrément du Gouvernement du Royaume-Uni de Grande-Bretagne et d'Irlande du Nord, j'ai l'honneur de proposer que la présente note et ses annexes, ainsi que la réponse que vous voudrez bien me faire parvenir, constituent, entre nos deux Gouvernements, un accord provisoire qui entrera en vigueur à compter de la date de votre réponse et qui demeurera en vigueur aussi longtemps qu'il n'aura pas été dénoncé par l'un des deux Gouvernements étant entendu que cette dénonciation, qui pourra être annoncée au gré dudit Gouvernement, ne prendra effet qu'après expiration d'un délai de trois mois.

Veillez agréer, etc.

J. v. D. BOSCH

## II

*Le Secrétaire d'État aux affaires extérieures et aux affaires du Commonwealth  
à l'Ambassadeur de Belgique à Londres*

FOREIGN AND COMMONWEALTH OFFICE

Londres, S.W.1, le 11 décembre 1968

Monsieur l'Ambassadeur,

J'ai l'honneur d'accuser réception de votre note n° 829/14817 du 11 décembre 1968, qui est ainsi conçue :

[*Voir note I*]

<sup>1</sup> Pour des raisons techniques, et comme convenu avec le Gouvernement britannique, les documents joints à la note comme annexes A à I n'ont pu être reproduits dans le présent volume. Toutefois, ils ont été inclus dans la documentation présentée à l'enregistrement et déposés au Secrétariat comme partie intégrante de l'Accord ainsi enregistré.

In reply I have the honour to inform you that the foregoing proposal is acceptable to the Government of the United Kingdom of Great Britain and Northern Ireland who therefore agree that Your Excellency's Note and this reply shall constitute a provisional Agreement between the two Governments which shall enter into force on this day's date.

I have the honour to be, with the highest consideration, Your Excellency's obedient Servant.

For the Secretary of State :

Gillian BROWN

Je tiens à porter à votre connaissance que cette proposition rencontre l'agrément du Gouvernement du Royaume-Uni de Grande-Bretagne et d'Irlande du Nord et de vous confirmer que votre note et la présente réponse constitueront, entre nos deux Gouvernements, un accord provisoire qui entrera en vigueur à compter de ce jour.

Veillez agréer, etc.

Pour le Secrétaire d'État :

Gillian BROWN





No. 9587

---

## MULTILATERAL

**International Convention for the Conservation of Atlantic Tunas (with Final Act and Resolution adopted by the Conference of Plenipotentiaries). Done at Rio de Janeiro on 14 May 1966**

*Authentic texts: English, French and Spanish.*

*Registered by the Food and Agricultural Organization of the United Nations on 20 May 1969.*

---

## MULTILATÉRAL

**Convention internationale pour la conservation des thonidés de l'Atlantique (avec Acte final et Résolution adoptés par la Conférence de plénipotentiaires). Faite à Rio de Janeiro le 14 mai 1966**

*Textes authentiques: anglais, français et espagnol.*

*Enregistrée par l'Organisation des Nations Unies pour l'alimentation et l'agriculture le 20 mai 1969.*

## INTERNATIONAL CONVENTION<sup>1</sup> FOR THE CONSERVATION OF ATLANTIC TUNAS

### *Preamble*

The Governments whose duly authorized representatives have subscribed hereto, considering their mutual interest in the populations of tuna and tuna-like fishes found in the Atlantic Ocean, and desiring to co-operate in maintaining the populations of these fishes at levels which will permit the maximum sustainable catch for food and other purposes, resolve to conclude a Convention for the conservation of the resources of tuna and tuna-like fishes of the Atlantic Ocean, and to that end agree as follows :

### *Article I*

The area to which this Convention shall apply, hereinafter referred to as the "Convention area", shall be all waters of the Atlantic Ocean, including the adjacent Seas.

### *Article II*

Nothing in this Convention shall be considered as affecting the rights, claims or views of any Contracting Party in regard to the limits of territorial waters or the extent of jurisdiction over fisheries under international law.

### *Article III*

1. The Contracting Parties hereby agree to establish and maintain a Commission to be known as the International Commission for the Conservation of Atlantic Tunas, hereinafter referred to as "the Commission", which shall carry out the objectives set forth in this Convention.

<sup>1</sup> The Convention was prepared and opened for signature by the Conference of Plenipotentiaries on the Conservation of Atlantic Tunas which met at Rio de Janeiro from 2 to 14 May 1966. For the texts of the Final Act and resolution adopted by the Conference, see pp. 86 and 88 of this volume.

The Convention came into force on 21 March 1969 in accordance with paragraph 3 of article XIV, upon the deposit with the Director-General of the Food and Agriculture Organization of the United Nations of the instruments of ratification or adherence (a) by the Governments of the following seven States :

| <i>State</i>                   | <i>Date of deposit</i>   | <i>State</i> | <i>Date of deposit</i>   |
|--------------------------------|--------------------------|--------------|--------------------------|
| United States of America ..... | 18 May 1967              | Ghana .....  | 17 April 1968 <i>a</i>   |
| Japan .....                    | 24 August 1967           | Canada ..... | 20 August 1968 <i>a</i>  |
| South Africa .....             | 17 October 1967 <i>a</i> | France ..... | 7 November 1968 <i>a</i> |
|                                |                          | Spain .....  | 21 March 1969            |

It came into force subsequently in respect of Brazil on 1 April 1969 upon deposit of its instrument of ratification.

## CONVENTION INTERNATIONALE <sup>1</sup> POUR LA CONSERVATION DES THONIDÉS DE L'ATLANTIQUE

### *Préambule*

Les gouvernements dont les représentants dûment autorisés ont souscrit la présente Convention, considérant l'intérêt que présentent pour eux les populations de thonidés de l'Océan Atlantique, et désireux de collaborer au maintien de ces populations à des niveaux permettant un rendement maximal soutenu à des fins alimentaires et autres, décident de conclure une Convention pour la conservation des ressources en thonidés de l'Océan Atlantique, et, à cet effet, sont convenus de ce qui suit :

### *Article I*

La zone à laquelle s'applique la présente Convention (ci-après dénommée « zone de la Convention ») comprend toutes les eaux de l'Océan Atlantique et des mers adjacentes.

### *Article II*

Aucune disposition de la présente Convention ne pourra être considérée comme portant atteinte aux droits, revendications ou points de vue de toute Partie contractante concernant la limite des eaux territoriales ou l'étendue de la juridiction en matière de pêche, conformément au droit international.

### *Article III*

1. Les Parties contractantes sont convenues de créer et d'assurer le maintien d'une commission, qui sera désignée sous le nom de Commission internationale pour la conservation des thonidés de l'Atlantique (ci-après dénommée « la Commission »), dont le rôle sera de réaliser les fins de la présente Convention.

<sup>1</sup> La Convention a été établie et ouverte à la signature par la Conférence de Plénipotentiaires sur la Protection des thonidés de l'Atlantique qui s'est tenue à Rio de Janeiro des 2 au 14 mai 1966. Voir les textes de l'Acte final et de la résolution adoptée par la Conférence, pages 87 et 89 du présent volume.

La Convention est entrée en vigueur le 21 mars 1969, conformément au paragraphe 3 de l'article XIV, par le dépôt auprès du Directeur général de l'Organisation des Nations Unies pour l'alimentation et l'agriculture des instruments de ratification ou d'adhésion (a) des Gouvernements des sept États suivants :

| <i>État</i>           | <i>Date de dépôt</i>     | <i>État</i>   | <i>Date de dépôt</i>     |
|-----------------------|--------------------------|---------------|--------------------------|
| États-Unis d'Amérique | 18 mai 1967              | Canada .....  | 20 août 1968 <i>a</i>    |
| Japon .....           | 24 août 1967             | France .....  | 7 novembre 1968 <i>a</i> |
| Afrique du Sud .....  | 17 octobre 1967 <i>a</i> | Espagne ..... | 21 mars 1969             |
| Ghana .....           | 17 avril 1968 <i>a</i>   |               |                          |

Par la suite la Convention est entrée en vigueur à l'égard du Brésil le 1<sup>er</sup> avril 1969, date du dépôt de l'instrument de ratification de ce pays.

2. Each of the Contracting Parties shall be represented on the Commission by not more than three Delegates. Such Delegates may be assisted by experts and advisors.

3. Except as may otherwise be provided in this Convention, decisions of the Commission shall be taken by a majority of the Contracting Parties, each Contracting Party having one vote. Two-thirds of the Contracting Parties shall constitute a quorum.

4. The Commission shall hold a regular meeting once every two years. A special meeting may be called at any time at the request of a majority of the Contracting Parties or by decision of the Council as constituted in Article V.

5. At its first meeting, and thereafter at each regular meeting, the Commission shall elect from among its Members a Chairman, a first Vice-Chairman and a second Vice-Chairman who shall not be re-elected for more than one term.

6. The meetings of the Commission and its subsidiary bodies shall be public unless the Commission otherwise decides.

7. The official languages of the Commission shall be English, French and Spanish.

8. The Commission shall have authority to adopt such rules of procedure and financial regulations as are necessary to carry out its functions.

9. The Commission shall submit a report to the Contracting Parties every two years on its work and findings and shall also inform any Contracting Party, whenever requested, on any matter relating to the objectives of the Convention.

#### *Article IV*

1. In order to carry out the objectives of this Convention the Commission shall be responsible for the study of the populations of tuna and tuna-like fishes (the Scombriformes with the exception of the families Trichiuridae and Gempylidae and the genus *Scomber*) and such other species of fishes exploited in tuna fishing in the Convention area as are not under investigation by another international fishery organization. Such study shall include research on the abundance, biometry and ecology of the fishes; the oceanography of their environment; and the effects of natural and human factors upon their abundance. The Commission, in carrying out these responsibilities shall, insofar as feasible, utilise the technical and scientific services of, and information from, official agencies of the Contracting Parties and their political subdivisions and may, when desirable, utilise the available services and information of any public or private institution, organization or individual, and may undertake within the limits of its budget independent

2. Chacune des Parties contractantes est représentée à la Commission par trois délégués au plus, qui pourront être assistés d'experts et de conseillers.

3. Sauf dispositions contraires de la présente Convention, les décisions de la Commission sont prises à la majorité des Parties contractantes, chaque Partie contractante disposant d'une voix. Le quorum est constitué par les deux tiers des Parties contractantes.

4. La Commission se réunit en session ordinaire tous les deux ans. Des sessions extraordinaires peuvent être convoquées à tout moment à la demande de la majorité des Parties contractantes ou par décision du Conseil établi en vertu de l'article V.

5. A sa première session, et ensuite à chaque session ordinaire, la Commission désignera parmi ses Membres un Président, un premier Vice-Président et un second Vice-Président, qui seront rééligibles une fois seulement.

6. Les réunions de la Commission et de ses organes subsidiaires sont publiques, à moins que la Commission n'en décide autrement.

7. Les langues officielles de la Commission sont l'anglais, l'espagnol et le français.

8. La Commission adopte le règlement intérieur et le règlement financier nécessaires à l'exercice de ses fonctions.

9. La Commission soumet tous les deux ans aux Parties contractantes un rapport sur ses travaux et sur ses conclusions, et les informe en outre, sur leur demande, de toutes questions ayant trait aux objectifs de la présente Convention.

#### Article IV

1. Afin d'atteindre les objectifs de la présente Convention, la Commission est chargée d'étudier dans la zone de la Convention les thonidés et espèces voisines (Scombriformes, à l'exception des familles Trichiuridae et Gempylidae et du genre *Scomber*), ainsi que les autres espèces de poissons exploitées dans les pêcheries de thonidés de la zone de la Convention qui ne font pas l'objet de recherches dans le cadre d'une autre organisation internationale de pêche. Cette étude comprendra des recherches concernant l'abondance, la biométrie et l'écologie des poissons, l'océanographie de leur milieu, et l'influence des facteurs naturels et humains sur leur abondance. Pour s'acquitter de ses fonctions, la Commission utilisera, dans la mesure du possible, les services techniques et scientifiques des organismes officiels des Parties contractantes et de leurs subdivisions politiques, ainsi que les renseignements émanant desdits organismes, et pourra, si cela apparaît souhaitable, utiliser les services ou renseignements que pourrait fournir toute institution ou organisation

research to supplement the research work being done by governments, national institutions or other international organizations.

2. The carrying out of the provisions in paragraph 1 of this Article shall include :

- (a) collecting and analysing statistical information relating to the current conditions and trends of the tuna fishery resources of the Convention area ;
- (b) studying and appraising information concerning measures and methods to ensure maintenance of the populations of tuna and tuna-like fishes in the Convention area at levels which will permit the maximum sustainable catch and which will ensure the effective exploitation of these fishes in a manner consistent with this catch ;
- (c) recommending studies and investigations to the Contracting Parties ;
- (d) publishing and otherwise disseminating reports of its findings and statistical, biological and other scientific information relative to the tuna fisheries of the Convention area.

#### *Article V*

1. There is established within the Commission a Council which shall consist of the Chairman and the Vice-Chairmen of the Commission together with the representatives of not less than four and not more than eight Contracting Parties. The Contracting Parties represented on the Council shall be elected at each regular meeting of the Commission. However, if at any time the number of the Contracting Parties exceeds forty, the Commission may elect an additional two Contracting Parties to be represented on the Council. The Contracting Parties of which the Chairman and Vice-Chairmen are nationals shall not be elected to the Council. In elections to the Council the Commission shall give due consideration to the geographic, tuna fishing and tuna processing interests of the Contracting Parties, as well as to the equal right of the Contracting Parties to be represented on the Council.

2. The Council shall perform such functions as are assigned to it by this Convention or are designated by the Commission, and shall meet at least once in the interim between regular meetings of the Commission. Between meetings of the Commission the Council shall make necessary decisions on the duties to be carried out by the staff and shall issue necessary instructions to the Executive Secretary. Decisions of the Council shall be made in accordance with rules to be established by the Commission.

publique ou privée, ou tout particulier ; elle pourra également entreprendre, dans les limites de son budget, des recherches indépendantes destinées à compléter les travaux accomplis par les gouvernements et les institutions nationales ou par d'autres organismes internationaux.

2. La mise en œuvre des dispositions du paragraphe 1 du présent article comporte :

- (a) le rassemblement et l'analyse de renseignements statistiques relatifs aux conditions et tendances actuelles des ressources des pêcheries de thonidés de la zone de la Convention ;
- (b) l'étude et l'évaluation des renseignements relatifs aux mesures et méthodes visant à maintenir, dans la zone de la Convention, les populations de thonidés à des niveaux permettant un rendement maximal soutenu et compatible avec une exploitation efficace de ces ressources ;
- (c) la présentation aux Parties contractantes de recommandations visant les études et les enquêtes à entreprendre ;
- (d) la publication et, de façon générale, la diffusion de rapports sur les résultats de ses travaux ainsi que de renseignements scientifiques d'ordre statistique, biologique et autre relatifs aux pêcheries de thonidés de la zone de la Convention.

#### *Article V*

1. Il sera établi, au sein de la Commission, un Conseil, qui comprendra le Président, les Vice-Présidents et des représentants de quatre Parties contractantes au moins et de huit au plus. Les Parties contractantes représentées au Conseil seront désignées par élection à chaque session ordinaire de la Commission. Si le nombre des Parties contractantes dépasse quarante, la Commission pourra désigner deux Parties contractantes supplémentaires pour être représentées au Conseil. Les Parties contractantes dont le Président et les Vice-Présidents sont nationaux ne pourront pas être désignées pour participer au Conseil. La Commission tiendra dûment compte, dans le choix des Membres du Conseil, de la situation géographique et des intérêts des diverses Parties contractantes en matière de pêche et de transformation du thon, ainsi que du droit égal des Parties contractantes à être représentées au Conseil.

2. Le Conseil s'acquitte des fonctions qui lui sont attribuées par la présente Convention et de toutes autres fonctions pouvant lui être assignées par la Commission ; il se réunit une fois au moins dans l'intervalle de deux sessions ordinaires de la Commission. Entre les sessions de la Commission, le Conseil prend les décisions voulues concernant les fonctions du personnel, et donne au Secrétaire exécutif les directives nécessaires. Les décisions du Conseil sont prises conformément aux règles qu'énonce la Commission.

*Article VI*

To carry out the objectives of this Convention the Commission may establish Panels on the basis of species, group of species, or of geographic areas. Each Panel in such case :

- (a) shall be responsible for keeping under review the species, group of species, or geographic area under its purview, and for collecting scientific and other information relating thereto ;
- (b) may propose to the Commission, upon the basis of scientific investigations, recommendations for joint action by the Contracting Parties ;
- (c) may recommend to the Commission studies and investigations necessary for obtaining information relating to its species, group of species, or geographic area, as well as the co-ordination of programmes of investigation by the Contracting Parties.

*Article VII*

The Commission shall appoint an Executive Secretary who shall serve at the pleasure of the Commission. The Executive Secretary, subject to such rules and procedures as may be determined by the Commission, shall have authority with respect to the selection and administration of the staff of the Commission. He shall also perform, *inter alia*, the following functions as the Commission may prescribe :

- (a) co-ordinating the programmes of investigation by the Contracting Parties ;
- (b) preparing budget estimates for review by the Commission ;
- (c) authorising the disbursement of funds in accordance with the Commission's budget ;
- (d) accounting for the funds of the Commission ;
- (e) arranging for co-operation with the organizations referred to in Article XI of this Convention ;
- (f) preparing the collection and analysis of data necessary to accomplish the purposes of the Convention particularly those data relating to the current and maximum sustainable catch of tuna stocks ;
- (g) preparing for approval by the Commission scientific, administrative and other reports of the Commission and its subsidiary bodies.

*Article VIII*

1. (a) The Commission may, on the basis of scientific evidence, make recommendations designed to maintain the populations of tuna and tuna-like



*Article VI*

Afin d'atteindre les objectifs de la présente Convention, la Commission peut établir des sous-commissions par espèce, groupe d'espèces ou secteur géographique. Dans ce cas, chaque sous-commission :

- (a) est chargée de se tenir informée de la situation de l'espèce, du groupe d'espèces ou du secteur géographique relevant de sa compétence, et de rassembler des renseignements scientifiques et autres y relatifs ;
- (b) peut proposer à la Commission, sur la base d'études scientifiques, des recommandations en vue de mesures conjointes à prendre par les Parties contractantes ;
- (c) peut recommander à la Commission des études et enquêtes ayant pour objet d'apporter des renseignements sur l'espèce, le groupe d'espèces ou le secteur géographique relevant de sa compétence, ainsi que la coordination des programmes d'enquêtes à effectuer par les Parties contractantes.

*Article VII*

La Commission nomme un Secrétaire exécutif, dont la durée du mandat est à la discrétion de la Commission. Le choix et l'administration du personnel de la Commission relèvent du Secrétaire exécutif, dans le cadre des règles et méthodes que la Commission peut fixer. De plus, le Secrétaire exécutif s'acquitte notamment des tâches suivantes que la Commission peut lui confier :

- (a) coordonner les programmes de recherches des Parties contractantes ;
- (b) préparer des prévisions budgétaires à soumettre à l'examen de la Commission ;
- (c) autoriser les sorties de fonds conformément au budget de la Commission ;
- (d) tenir les comptes de la Commission ;
- (e) assurer la coopération avec les organisations visées à l'article XI de la présente Convention ;
- (f) rassembler et analyser les données nécessaires à la réalisation des objectifs de la présente Convention, et notamment celles qui ont trait au rendement actuel et au rendement maximal soutenu des stocks de thonidés ;
- (g) préparer, en vue de leur approbation par la Commission, les rapports scientifiques, administratifs et autres de la Commission et de ses organes subsidiaires.

*Article VIII*

1. (a) La Commission est habilitée, sur la base des résultats d'enquêtes scientifiques, à prendre des recommandations visant à maintenir à des niveaux

fishes that may be taken in the Convention area at levels which will permit the maximum sustainable catch. These recommendations shall be applicable to the Contracting Parties under the conditions laid down in paragraphs 2 and 3 of this Article.

(b) The recommendations referred to above shall be made :

- (i) at the initiative of the Commission if an appropriate Panel has not been established or with the approval of at least two-thirds of all the Contracting Parties if an appropriate Panel has been established ;
- (ii) on the proposal of an appropriate Panel if such a Panel has been established ;
- (iii) on the proposal of the appropriate Panels if the recommendation in question relates to more than one geographic area, species or group of species.

2. Each recommendation made under paragraph 1 of this Article shall become effective for all Contracting Parties six months after the date of the notification from the Commission transmitting the recommendation to the Contracting Parties, except as provided in paragraph 3 of this Article.

3. (a) If any Contracting Party in the case of a recommendation made under paragraph 1 (b) (i) above, or any Contracting Party member of a Panel concerned in the case of a recommendation made under paragraph 1 (b) (ii) or (iii) above, presents to the Commission an objection to such recommendation within the six months period provided for in paragraph 2 above the recommendation shall not become effective for an additional, sixty days.

(b) Thereupon any other Contracting Party may present an objection prior to the expiration of the additional sixty days period, or within forty-five days of the date of the notification of an objection made by another Contracting Party within such additional sixty days, whichever date shall be the later.

(c) The recommendation shall become effective at the end of the extended period or periods for objection, except for those Contracting Parties that have presented an objection.

(d) However, if a recommendation has met with an objection presented by only one or less than one-fourth of the Contracting Parties, in accordance with subparagraphs (a) and (b) above, the Commission shall immediately notify the Contracting Party or Parties having presented such objection that it is to be considered as having no effect.

(e) In the case referred to in subparagraph (d) above the Contracting Party or Parties concerned shall have an additional period of sixty days from the date of said notification in which to reaffirm their objection. On the expiry of this period the recommendation shall become effective, except

permettant un rendement maximal soutenu les populations de thonidés et d'espèces voisines qui peuvent être capturées dans la zone de la Convention. Ces recommandations seront applicables par les Parties contractantes dans les conditions prévues aux paragraphes 2 et 3 du présent article.

(b) Les recommandations visées ci-dessus seront prises :

- (i) soit à la seule initiative de la Commission s'il n'existe aucune sous-commission appropriée ou avec l'accord des deux tiers au moins de toutes les Parties contractantes s'il existe une sous-commission appropriée ;
- (ii) soit sur proposition de la sous-commission appropriée s'il en existe une ;
- (iii) soit sur proposition des sous-commissions appropriées dans le cas où la recommandation envisagée porte sur un ensemble de secteurs géographiques, un ensemble d'espèces ou de groupes d'espèces.

2. Toute recommandation faite aux termes du paragraphe 1 du présent article prend effet pour toutes les Parties contractantes six mois après la date à laquelle la notification leur en a été faite par la Commission, sous réserve des dispositions du paragraphe 3 du présent article.

3. (a) Si une Partie contractante, dans le cas d'une recommandation faite aux termes du paragraphe 1 (b) (i) ci-dessus, ou une Partie contractante membre d'une sous-commission intéressée, dans le cas d'une recommandation faite aux termes du paragraphe 1 (b) (ii) ou (iii) ci-dessus, présente à la Commission une objection à la recommandation dans le délai de six mois prévu au paragraphe 2 ci-dessus, l'entrée en vigueur de la recommandation est suspendue pendant un délai supplémentaire de soixante jours.

(b) Toute autre Partie contractante peut alors présenter une objection avant l'expiration de ce nouveau délai de soixante jours, ou dans un délai de quarante-cinq jours à compter de la date de la notification d'une objection présentée par une autre Partie contractante, en choisissant celui de ces délais qui échoit en dernier.

(c) A l'expiration du ou des délais d'objection prévus, la recommandation entre en vigueur à l'égard de toutes les Parties contractantes qui n'ont pas présenté d'objection.

(d) Toutefois, si des objections n'ont été présentées aux termes des alinéas (a) et (b) ci-dessus que par une seule ou moins du quart des Parties contractantes, la Commission notifie immédiatement à la ou aux Parties contractantes ayant présenté des objections que celles-ci sont considérées comme sans effet.

(e) Dans le cas visé à l'alinéa (d) ci-dessus, la ou les Parties contractantes intéressées disposent d'un délai supplémentaire de soixante jours à compter de la date de cette notification pour réaffirmer leurs objections. A l'expiration de ce délai, la recommandation entre en vigueur, sauf à l'égard de la ou des

with respect to any Contracting Party having presented an objection and reaffirmed it within the delay provided for.

(f) If a recommendation has met with objection from more than one-fourth but less than the majority of the Contracting Parties, in accordance with subparagraphs (a) and (b) above, the recommendation shall become effective for the Contracting Parties that have not presented an objection thereto.

(g) If objections have been presented by a majority of the Contracting Parties the recommendation shall not become effective.

4. Any Contracting Party objecting to a recommendation may at any time withdraw that objection, and the recommendation shall become effective with respect to such Contracting Party immediately if the recommendation is already in effect, or at such time as it may become effective under the terms of this Article.

5. The Commission shall notify each Contracting Party immediately upon receipt of each objection and of each withdrawal of an objection, and of the entry into force of any recommendation.

#### *Article IX*

1. The Contracting Parties agree to take all action necessary to ensure the enforcement of this Convention. Each Contracting Party shall transmit to the Commission, biennially or at such other times as may be required by the Commission, a statement of the action taken by it for these purposes.

2. The Contracting Parties agree :

- (a) to furnish, on the request of the Commission, any available statistical, biological and other scientific information the Commission may need for the purposes of this Convention ;
- (b) when their official agencies are unable to obtain and furnish the said information, to allow the Commission, through the Contracting Parties, to obtain it on a voluntary basis direct from companies and individual fishermen.

3. The Contracting Parties undertake to collaborate with each other with a view to the adoption of suitable effective measures to ensure the application of the provisions of this Convention and in particular to set up a system of international enforcement to be applied to the Convention area except the territorial sea and other waters, if any, in which a State is entitled under international law to exercise jurisdiction over fisheries.

Parties contractantes qui ont présenté une objection et l'ont confirmée dans le délai prévu.

(f) Si des objections sont présentées aux termes des alinéas (a) et (b) ci-dessus par plus du quart mais moins de la majorité des Parties contractantes, la recommandation entre en vigueur à l'égard des Parties contractantes qui n'ont pas présenté d'objections.

(g) Si des objections ont été présentées par la majorité des Parties contractantes, la recommandation n'entre pas en vigueur.

4. Toute Partie contractante qui a présenté une objection à une recommandation peut à tout moment retirer cette objection, et la recommandation prend effet pour cette Partie contractante soit immédiatement, si elle est déjà en vigueur, soit à la date d'entrée en vigueur prévue par le présent article.

5. La Commission notifie dès réception à chaque Partie contractante toute objection et tout retrait d'objection, ainsi que l'entrée en vigueur de toute recommandation.

#### *Article IX*

1. Les Parties contractantes sont convenues de prendre toutes dispositions nécessaires pour assurer l'application de la présente Convention. Chaque Partie contractante communique à la Commission, tous les deux ans ou chaque fois que la Commission le demande, un compte rendu des mesures prises à cet effet.

2. Les Parties contractantes s'engagent :

- (a) à fournir, à la demande de la Commission, tous renseignements scientifiques disponibles d'ordre statistique, biologique et autre dont la Commission pourrait avoir besoin aux fins de la présente Convention ;
- (b) dans le cas où leurs services officiels ne pourraient pas obtenir eux-mêmes ces renseignements, à permettre que la Commission, après en avoir adressé la demande à la Partie contractante intéressée, se les procure directement auprès des compagnies et des pêcheurs qui voudront bien les lui communiquer.

3. Les Parties contractantes s'engagent, pour assurer l'application des dispositions de la présente Convention, à collaborer entre elles à l'adoption de mesures efficaces appropriées et conviennent notamment d'instituer un système de contrôle international applicable dans la zone de la Convention, à l'exception de la mer territoriale et, le cas échéant, des autres eaux sur lesquelles un État est habilité à exercer sa juridiction en matière de pêche, conformément au droit international.

*Article X*

1. The Commission shall adopt a budget for the joint expenses of the Commission for the biennium following each regular meeting.

2. Each Contracting Party shall contribute annually to the budget of the Commission an amount equal to :

- (a) U.S. \$ 1,000 (one thousand United States dollars) for Commission membership.
- (b) U.S. \$ 1,000 (one thousand United States dollars) for each Panel membership.
- (c) If the proposed budget for joint expenses for any biennium should exceed the whole amount of contributions to be made by the Contracting Parties under (a) and (b) of this paragraph, one-third of the amount of such excess shall be contributed by the Contracting Parties in proportion to their contributions made under (a) and (b) of this paragraph. For the remaining two-thirds the Commission shall determine on the basis of the latest available information :

- (i) the total of the round weight of catch of Atlantic tuna and tuna-like fishes and the net weight of canned products of such fishes for each Contracting Party ;
- (ii) the total of (i) for all Contracting Parties.

Each Contracting Party shall contribute its share of the remaining two-thirds in the same ratio that its total in (i) bears to the total in (ii). That part of the budget referred to in this subparagraph shall be set by agreement of all the Contracting Parties present and voting.

3. The Council shall review the second half of the biennial budget at its regular meeting between Commission meetings and, on the basis of current and anticipated developments, may authorise reappportionment of amounts in the Commission budget for the second year within the total budget approved by the Commission.

4. The Executive Secretary of the Commission shall notify each Contracting Party of its yearly assessment. The contributions shall be payable on January first of the year for which the assessment was levied. Contributions not received before January first of the succeeding year shall be considered as in arrears.

5. Contributions to the biennial budget shall be payable in such currencies as the Commission may decide.

6. At its first meeting the Commission shall approve a budget for the balance of the first year the Commission functions and for the following

*Article X*

1. La Commission adopte un budget des dépenses de la Commission pour la période biennale qui suit la session ordinaire.

2. Chaque Partie contractante versera, à titre de contribution annuelle au budget de la Commission, un montant correspondant à :

- (a) 1 000 dollars des États-Unis pour sa cotisation de Membre de la Commission ;
- (b) 1 000 dollars des États-Unis pour chacune des sous-commissions dont elle fait partie ;
- (c) au cas où le budget proposé pour les dépenses communes d'un biennium donné dépasse le montant total des contributions à verser par les Parties contractantes conformément aux alinéas (a) et (b) du présent paragraphe, un tiers du montant de cette majoration sera réparti entre les Parties contractantes dans une mesure proportionnelle aux contributions qu'elles versent conformément aux alinéas (a) et (b) du présent paragraphe. Pour répartir les deux autres tiers, la Commission déterminera sur la base des informations les plus récentes :
  - (i) la somme du poids vif des captures de thonidés et d'espèces voisines de l'Atlantique et du poids net de la production de conserves de ces espèces de chaque Partie contractante ;
  - (ii) la somme des mêmes éléments en ce qui concerne l'ensemble des Parties contractantes.

La contribution de chaque Partie contractante sera établie en fonction du chiffre qui la concerne au titre du sous-paragraphe (i) ci-dessus par rapport au chiffre déterminé au titre du sous-paragraphe (ii) ci-dessus. La partie du budget faisant l'objet du présent alinéa sera fixée avec l'approbation de toutes les Parties contractantes présentes et prenant part au vote.

3. Le Conseil examine, lors de la réunion ordinaire qu'il tient entre les sessions de la Commission, la seconde moitié du budget biennal, et peut, en se fondant sur la situation existant alors et sur l'évolution prévue, autoriser, dans le cadre du budget global adopté par la Commission, une nouvelle répartition des crédits inscrits au budget pour la seconde année.

4. Le Secrétaire exécutif de la Commission notifie à chaque Partie contractante le montant de sa contribution annuelle. Les contributions sont exigibles le 1<sup>er</sup> janvier de l'année à laquelle elles se rapportent. Les contributions non payées le 1<sup>er</sup> janvier de l'année suivante sont considérées comme étant en retard.

5. Les contributions au budget biennal sont payables dans la monnaie déterminée par la Commission.

6. A sa première session, la Commission adopte un budget pour la période de sa première année de fonctionnement restant à courir et pour

biennium. It shall immediately transmit to the Contracting Parties copies of these budgets together with notices of the respective assessments for the first annual contribution.

7. Thereafter, within a period not less than sixty days before the regular meeting of the Commission which precedes the biennium, the Executive Secretary shall submit to each Contracting Party a draft biennial budget together with a schedule of proposed assessments.

8. The Commission may suspend the voting rights of any Contracting Party when its arrears of contributions equal or exceed the amount due from it for the two preceding years.

9. The Commission shall establish a Working Capital Fund to finance operations of the Commission prior to receiving annual contributions, and for such other purposes as the Commission may determine. The Commission shall determine the level of the Fund, assess advances necessary for its establishment, and adopt regulations governing the use of the Fund.

10. The Commission shall arrange an annual independent audit of the Commission's accounts. The reports of such audits shall be reviewed and approved by the Commission, or by the Council in years when there is no regular Commission meeting.

11. The Commission may accept contributions, other than provided for in paragraph 2 of this Article, for the prosecution of its work.

#### Article XI

1. The Contracting Parties agree that there should be a working relationship between the Commission and the Food and Agriculture Organization of the United Nations. To this end the Commission shall enter into negotiations with the Food and Agriculture Organization of the United Nations with a view to concluding an agreement pursuant to Article XIII of the Organization's Constitution. Such agreement should provide, *inter alia*, for the Director-General of the Food and Agriculture Organization of the United Nations to appoint a Representative who would participate in all meetings of the Commission and its subsidiary bodies, but without the right to vote.

2. The Contracting Parties agree that there should be co-operation between the Commission and other international fisheries commissions and scientific organizations which might contribute to the work of the Commission. The Commission may enter into agreements with such commissions and organizations.

3. The Commission may invite any appropriate international organization and any Government which is a Member of the United Nations or of any Specialized Agency of the United Nations and which is not a member



l'exercice biennal suivant. Elle transmet sans délai aux Parties contractantes copie de ces budgets, avec notification de leurs contributions respectives pour la première année.

7. Par la suite, et soixante jours au moins avant la session ordinaire de la Commission précédant la période biennale, le Secrétaire exécutif soumet à chaque Partie contractante un projet de budget et de barème de contributions.

8. La Commission peut suspendre le droit de vote de toute Partie contractante dont les arriérés de contributions sont égaux ou supérieurs à la contribution due par elle pour les deux années précédentes.

9. La Commission constitue un Fonds de roulement destiné à financer ses opérations en attendant le recouvrement des contributions annuelles et à toutes autres fins qu'elle juge nécessaires. La Commission fixe le montant du Fonds, détermine les avances nécessaires à son établissement, et adopte les règlements régissant son utilisation.

10. La Commission prend des mesures pour faire procéder annuellement à une vérification indépendante de ses comptes. Les rapports sur les comptes sont examinés et approuvés par la Commission ou par le Conseil lorsque la Commission ne tient pas de session ordinaire.

11. La Commission peut accepter, pour la poursuite de ses travaux, des contributions autres que celles prévues au paragraphe 2 du présent article.

#### *Article XI*

1. Les Parties contractantes sont convenues qu'il doit exister des relations de travail entre la Commission et l'Organisation des Nations Unies pour l'alimentation et l'agriculture. A cette fin, la Commission engagera des négociations avec l'Organisation en vue de conclure un accord aux termes de l'article XIII de l'Acte constitutif de l'Organisation. Cet accord prévoira notamment que le Directeur général de l'Organisation des Nations Unies pour l'alimentation et l'agriculture désigne un représentant qui participe, sans droit de vote, à toutes les sessions de la Commission et de ses organes subsidiaires.

2. Les Parties contractantes sont convenues qu'une collaboration doit s'établir entre la Commission et d'autres commissions de pêche et organisations scientifiques internationales en mesure de contribuer à ses travaux. La Commission peut conclure des accords avec ces commissions et organisations.

3. La Commission peut inviter toute organisation internationale appropriée et tout gouvernement qui, sans être membre de la Commission, fait partie de l'Organisation des Nations Unies ou de l'une quelconque des insti-

of the Commission, to send observers to meetings of the Commission and its subsidiary bodies.

#### *Article XII*

1. This Convention shall remain in force for ten years and thereafter until a majority of Contracting Parties agree to terminate it.

2. At any time after ten years from the date of entry into force of this Convention, any Contracting Party may withdraw from the Convention on December thirty-first of any year including the tenth year by written notification of withdrawal given on or before December thirty-first of the preceding year to the Director-General of the Food and Agriculture Organization of the United Nations.

3. Any other Contracting Party may thereupon withdraw from this Convention with effect from the same December thirty-first by giving written notification of withdrawal to the Director-General of the Food and Agriculture Organization of the United Nations not later than one month from the date of receipt of information from the Director-General of the Food and Agriculture Organization of the United Nations concerning any withdrawal, but not later than April first of that year.

#### *Article XIII*

1. Any Contracting Party or the Commission may propose amendments to this Convention. The Director-General of the Food and Agriculture Organization of the United Nations shall transmit a certified copy of the text of any proposed amendment to all the Contracting Parties. Any amendment not involving new obligations shall take effect for all Contracting Parties on the thirtieth day after its acceptance by three-fourths of the Contracting Parties. Any amendment involving new obligations shall take effect for each Contracting Party accepting the amendment on the ninetieth day after its acceptance by three-fourths of the Contracting Parties and thereafter for each remaining Contracting Party upon acceptance by it. Any amendment considered by one or more Contracting Parties to involve new obligations shall be deemed to involve new obligations and shall take effect accordingly. A government which becomes a Contracting Party after an amendment to this Convention has been opened for acceptance pursuant to the provisions of this Article shall be bound by the Convention as amended when the said amendment comes into force.

2. Proposed amendments shall be deposited with the Director-General of the Food and Agriculture Organization of the United Nations. Notifications

tutions spécialisées des Nations Unies à envoyer des observateurs aux sessions de la Commission et de ses organes subsidiaires.

### *Article XII*

1. La présente Convention demeure en vigueur pendant dix ans et, par la suite, jusqu'à ce qu'une majorité des Parties contractantes convienne d'y mettre fin.

2. A tout moment après l'expiration d'un délai de dix ans à compter de la date à laquelle la présente Convention sera entrée en vigueur, toute Partie contractante pourra se retirer de la Convention le 31 décembre d'une année quelconque, y compris la dixième année, en adressant par écrit, au plus tard le 31 décembre de l'année précédente, une notification de retrait au Directeur général de l'Organisation des Nations Unies pour l'alimentation et l'agriculture.

3. Toute autre Partie contractante pourra dès lors se retirer de la présente Convention à compter du 31 décembre de la même année en adressant une notification écrite à cet effet au Directeur général de l'Organisation des Nations Unies pour l'alimentation et l'agriculture, dans un délai d'un mois à compter de la date à laquelle elle aura été avisée d'un retrait par celui-ci, et en tout cas au plus tard le 1<sup>er</sup> avril de l'année en question.

### *Article XIII*

1. Toute Partie contractante, ou la Commission elle-même, peut proposer des amendements à la présente Convention. Le Directeur général de l'Organisation des Nations Unies pour l'alimentation et l'agriculture communique à toutes les Parties contractantes une copie certifiée conforme du texte de tout amendement proposé. Tout amendement n'entraînant pas de nouvelles obligations entre en vigueur pour toutes les Parties contractantes le trentième jour après son acceptation par les trois quarts d'entre elles. Tout amendement entraînant de nouvelles obligations prend effet, pour chaque Partie contractante qui l'a accepté, le quatre-vingt-dixième jour après son acceptation par les trois quarts des Parties contractantes, et, pour chacune des autres, à compter du moment où elle l'accepte. Tout amendement qui, de l'avis d'une ou de plusieurs des Parties contractantes, entraîne de nouvelles obligations est considéré comme tel, et prend effet dans les conditions prévues ci-dessus. Un gouvernement qui devient Partie contractante après qu'un amendement à la présente Convention a été ouvert à l'acceptation en vertu des dispositions du présent article est lié par la Convention telle qu'elle est modifiée lorsque ledit amendement prend effet.

2. Les amendements proposés sont déposés auprès du Directeur général de l'Organisation des Nations Unies pour l'alimentation et l'agriculture.

of acceptance of amendments shall be deposited with the Director-General of the Food and Agriculture Organization of the United Nations.

*Article XIV*

1. This Convention shall be open for signature by any Government which is a Member of the United Nations or of any Specialized Agency of the United Nations. Any such Government which does not sign this Convention may adhere to it at any time.

2. This Convention shall be subject to ratification or approval by signatory countries in accordance with their constitutions. Instruments of ratification, approval, or adherence shall be deposited with the Director-General of the Food and Agriculture Organization of the United Nations.

3. This Convention shall enter into force upon the deposit of instruments of ratification, approval, or adherence by seven Governments and shall enter into force with respect to each Government which subsequently deposits an instrument of ratification, approval or adherence on the date of such deposit.

*Article XV*

The Director-General of the Food and Agriculture Organization of the United Nations shall inform all Governments referred to in paragraph 1 of Article XIV of deposits of instruments of ratification, approval or adherence, the entry into force of this Convention, proposals for amendments, notifications of acceptance of amendments, entry into force of amendments, and notifications of withdrawal.

*Article XVI*

The original of this Convention shall be deposited with the Director-General of the Food and Agriculture Organization of the United Nations who shall send certified copies to the Governments referred to in paragraph 1 of Article XIV.

IN WITNESS WHEREOF the representatives duly authorized by their respective Governments have signed the present Convention. Done at Rio de Janeiro this fourteenth day of May 1966 in a single copy in the English, French and Spanish languages, each version being equally authoritative.

Les notifications d'acceptation des amendements sont déposées auprès du Directeur général de l'Organisation des Nations Unies pour l'alimentation et l'agriculture.

#### *Article XIV*

1. La présente Convention est ouverte à la signature du gouvernement de tout État Membre de l'Organisation des Nations Unies ou de l'une quelconque de ses institutions spécialisées. Un tel gouvernement qui n'a pas signé la Convention peut y adhérer à tout moment.

2. La présente Convention est soumise à la ratification ou à l'approbation des pays signataires conformément à leur constitution. Les instruments de ratification, d'approbation ou d'adhésion sont déposés auprès du Directeur général de l'Organisation des Nations Unies pour l'alimentation et l'agriculture.

3. La présente Convention entre en vigueur lorsque des instruments de ratification, d'approbation ou d'adhésion ont été déposés par sept gouvernements ; elle prend effet pour chacun des gouvernements qui déposent ultérieurement un instrument de ratification, d'approbation ou d'adhésion à compter de la date de dépôt de cet instrument.

#### *Article XV*

Le Directeur général de l'Organisation des Nations Unies pour l'alimentation et l'agriculture informe tous les gouvernements visés au paragraphe 1 de l'article XIV du dépôt des instruments de ratification, d'approbation ou d'adhésion, de la date d'entrée en vigueur de la Convention, des propositions d'amendements, des notifications d'acceptation des amendements, de l'entrée en vigueur de ceux-ci, et des notifications de retrait.

#### *Article XVI*

L'original de la présente Convention est déposé auprès du Directeur général de l'Organisation des Nations Unies pour l'alimentation et l'agriculture, qui en envoie des copies certifiées conformes aux gouvernements visés au paragraphe 1 de l'article XIV.

EN FOI DE QUOI les représentants dûment autorisés par leurs gouvernements respectifs ont signé la présente Convention. Fait à Rio de Janeiro, ce quatorze mai mil neuf cent soixante-six, en une seule copie, dans les langues anglaise, espagnole et française, les trois textes faisant également foi.

Pelos Estados Unidos do Brasil : <sup>1</sup>

Emilio VAROLI

Por España : <sup>2</sup>

Fernando NOGUÉS MESQUITA  
Fernando MARCITLLACH GUAZO

For the United States of America :

J. Lawrence McHUGH  
Burdick H. BRITTIN

For the Republic of Korea :

TONG JIN PARK  
May 31, 1966

Pour le Japon : <sup>3</sup>

Shigeru YOSANO  
le 28 octobre 1966 <sup>4</sup>

Pour le Gabon : <sup>5</sup>

Georges RAWIRI  
le 9 août 1967 <sup>6</sup>

Por el Gobierno de la República Dominicana : <sup>7</sup>

Pedro PADILLA  
13 Febrero 1968 <sup>8</sup>

<sup>1</sup> For the United States of Brazil.

<sup>2</sup> For Spain.

<sup>3</sup> For Japan.

<sup>4</sup> 28 October 1966.

<sup>5</sup> For Gabon.

<sup>6</sup> 9 August 1967.

<sup>7</sup> For the Government of the Dominican Republic.

<sup>8</sup> 13 February 1968.

Pelos Estados Unidos do Brasil : <sup>1</sup>

Emilo VAROLI

Por España : <sup>2</sup>

Fernando NOGUÉS MESQUITA  
Fernando MARCITLLACH GUAZO

For the United States of America : <sup>3</sup>

J. Lawrence MCHUGH  
Burdick H. BRITTIN

For the Republic of Korea : <sup>4</sup>

TONG JIN PARK  
May 31, 1966 <sup>5</sup>

Pour le Japon :

Shigeru YOSANO  
le 28 octobre 1966

Pour le Gabon :

Georges RAWIRI  
le 9 août 1967

Por el Gobierno de la República Dominicana : <sup>6</sup>

Pedro PADILLA  
13 Febrero 1968 <sup>7</sup>

<sup>1</sup> Pour les États-Unis du Brésil.

<sup>2</sup> Pour l'Espagne.

<sup>3</sup> Pour les États-Unis d'Amérique.

<sup>4</sup> Pour la République de Corée.

<sup>5</sup> 31 mai 1966.

<sup>6</sup> Pour le Gouvernement de la République Dominicaine.

<sup>7</sup> 13 février 1968.

CONFERENCE OF PLENIPOTENTIARIES  
ON THE CONSERVATION OF ATLANTIC TUNAS

Rio de Janeiro, Brazil, 2 to 14 May 1966

*FINAL ACT*

1. The Conference of the Food and Agriculture Organization of the United Nations, at its Thirteenth Session held in Rome in November and December 1965, authorized the Director-General of that Organization to call a Conference of Plenipotentiaries to prepare and adopt a Convention for the purpose of establishing a Commission for the conservation of tuna and tuna-like fishes in the Atlantic Ocean.

2. The Conference of Plenipotentiaries on the Conservation of Atlantic Tunas met, on the invitation of the Government of Brazil, in Rio de Janeiro from 2 to 14 May 1966.

3. The Governments of the following seventeen States were represented : Argentina, Brazil, Canada, Cuba, Democratic Republic of the Congo, France, Japan, Portugal, Republic of Korea, Republic of South Africa, Senegal, Spain, Union of Soviet Socialist Republics, United Kingdom of Great Britain and Northern Ireland, United States of America, Uruguay, Venezuela.

4. The Governments of the following three States were represented by observers : Federal Republic of Germany, Italy, Poland.

5. The Conference elected His Excellency General Ney Aminthas de Barros Braga, Minister of Agriculture of Brazil, as President.

6. The Conference elected as Vice-Presidents : Argentina, France, Japan, Senegal, Spain, Union of Soviet Socialist Republics, United States of America.

7. The following Committees were set up :

General Committee

Chairman : The President of the Conference

Main Committee

Chairman : Dr. J.L. McHugh (United States of America)

Drafting Committee

Chairman : Mr. B.H. Brittin (United States of America)

Credentials Committee

Chairman : Mr. J. Rougé (France).



CONFÉRENCE DE PLÉNIPOTENTIAIRES  
SUR LA PROTECTION DES THONIDÉS DE L'ATLANTIQUE

Rio de Janeiro (Brésil) 2 au 14 mai 1966

*ACTE FINAL*

1. La Conférence de l'Organisation des Nations Unies pour l'alimentation et l'agriculture, lors de sa treizième session tenue à Rome en novembre-décembre 1965, a autorisé le Directeur général de cette Organisation à convoquer une conférence de plénipotentiaires chargée d'élaborer et d'adopter une convention visant à établir une commission pour la conservation des thonidés dans l'Océan Atlantique.

2. Sur l'invitation du Gouvernement du Brésil, la Conférence de Plénipotentiaires sur la Protection des Thonidés de l'Atlantique s'est réunie à Rio de Janeiro du 2 au 14 mai 1966.

3. Les Gouvernements des dix-sept États ci-après étaient représentés à la Conférence : Argentine, Brésil, Canada, Cuba, Espagne, États-Unis d'Amérique, France, Japon, Portugal, République de Corée, République démocratique du Congo, République Sud-Africaine, Royaume-Uni de Grande-Bretagne et d'Irlande du Nord, Sénégal, Union des Républiques Socialistes Soviétiques, Uruguay, Venezuela.

4. Les Gouvernements des trois États ci-après s'étaient fait représenter par des observateurs : Italie, Pologne, République fédérale d'Allemagne.

5. La Conférence a élu Président S. E. le général Ney Aminthas de Barros Braga, Ministre de l'agriculture du Brésil.

6. La Conférence a élu Vice-Présidents : l'Argentine, l'Espagne, les États-Unis d'Amérique, la France, le Japon, le Sénégal et l'Union des Républiques Socialistes Soviétiques.

7. La Conférence a constitué les commissions et comités suivants :

Bureau de la Conférence

Président : le Président de la Conférence

Grande Commission

Président : M. J.L. McHugh (États-Unis d'Amérique)

Comité de rédaction

Président : M. B.H. Brittin (États-Unis d'Amérique)

Commission de vérification des pouvoirs

Président : M. J. Rougé (France).

8. The Director-General of the Food and Agriculture Organization of the United Nations was represented by Mr. R. I. Jackson, Assistant Director-General (Fisheries).

9. The Conference had before it a draft Convention prepared by the FAO Working Party for Rational Utilization of Tuna Resources in the Atlantic Ocean at its second session held in Rome from 6 to 13 July 1965 and comments thereon submitted by Governments.

10. On the basis of its deliberations, as recorded, the Conference prepared and opened for signature a Convention which is reproduced as Annex I hereto. The Convention will remain open for signature in Rio de Janeiro until 31 May 1966 and thereafter at the Headquarters of the Food and Agriculture Organization of the United Nations in Rome.

11. In addition the Conference adopted the Resolution which is reproduced as Annex II hereto.

IN WITNESS WHEREOF the representatives have signed this Final Act.

Argentina :

C. BASTANCHURRI  
Juan Carlos KATZENSTEIN

Brazil :

E. VAROLI

Canada :

S. V. OZERE  
J. C. STEVENSON

Cuba :

J. MÁRQUEZ ARNER  
O. VALDÉS VIERA

Democratic Republic of the Congo :

A. KIPAMINA

France :

J. ROUGÉ  
R. A. LAGARDE

8. Le Directeur général de l'Organisation des Nations Unies pour l'alimentation et l'agriculture était représenté par M. R.I. Jackson, Sous-Directeur général (pêches).

9. La Conférence était saisie d'un projet de convention préparé par le Groupe de travail FAO sur l'utilisation rationnelle des ressources thonières de l'Océan Atlantique, lors de sa deuxième session tenue à Rome du 6 au 13 juillet 1965, et des observations présentées par les gouvernements sur ce projet.

10. A la suite des délibérations, telles qu'elles sont consignées dans les procès-verbaux, la Conférence a établi et ouvert à la signature la Convention figurant à l'Annexe I ci-après. La Convention est ouverte à la signature à Rio de Janeiro jusqu'au 31 mai 1966 et ensuite au siège de l'Organisation des Nations Unies pour l'alimentation et l'agriculture, à Rome.

11. La Conférence a également adopté la résolution figurant à l'Annexe II ci-après.

EN FOI DE QUOI les représentants ont signé le présent Acte final.

Argentine :

C. BASTANCHURRI  
Juan Carlos KATZENSTEIN

Brésil :

E. VAROLI

Canada :

S. V. OZERE  
J. C. STEVENSON

Cuba :

J. MÁRQUEZ ARNER  
O. VALDÉS VIERA

Espagne :

F. NOGUÉS MESQUITA  
F. MARCITLLACH GUAZO

États-Unis d'Amérique :

J. L. McHUGH  
Burdick H. BRITTIN  
William M. TERRY

Japan :

K. NISHIMURA  
Ryuichi ANDO

Portugal :

Ramiro FERRÃO  
Vasco VALDEZ

Republic of Korea :

TONG JIN PARK  
HYUNG KUN KIM

Republic of South Africa :

B. VAN D. DE JAGER

Senegal :

B. DIOP

Spain :

F. NOGUÉS MESQUITA  
F. MARCITLLACH GUAZO

Union of Soviet Socialist Republics :

V. LAFITSKY

United Kingdom of Great Britain and Northern Ireland :

R. A. WELLINGTON  
Louis S. MOWBRAY

United States of America :

J. L. MCHUGH  
Burdick H. BRITTIN  
William M. TERRY

Uruguay :

A. SILVARIÑO  
Luis LANDER  
Mario SIRI

France :

J. ROUGÉ  
R. A. LAGARDE

Japon :

K. NISHIMURA  
Ryuichi ANDO

Portugal :

Ramiro FERRÃO  
Vasco VALDEZ

République de Corée :

TONG JIN PARK  
HYUNG KUN KIM

République démocratique du Congo :

A. KIPAMINA

République Sud-Africaine :

B. VAN D. DE JAGER

Royaume-Uni de Grande-Bretagne et d'Irlande du Nord :

R. A. WELLINGTON  
Louis S. MOWBRAY

Sénégal :

B. DIOP

Union des Républiques Socialistes Soviétiques :

V. LAFITSKY

Uruguay :

A. SILVARIÑO  
Luis LANDER  
Mario SIRI

Venezuela :

Rafael MARTÍNEZ E.

DONE at Rio de Janeiro this fourteenth day of May 1966 in a single copy in the English, French and Spanish languages, each text being equally authentic. The original texts shall be deposited in the archives of the Food and Agriculture Organization of the United Nations.

#### RESOLUTION ON THE COLLECTION OF STATISTICS ON THE ATLANTIC TUNA FISHERIES

The Conference

*Taking note* of documents FID : AT/66/4, Annex 6, and FID : AT/66/INF-5 relating to the collection and publication of statistics on Atlantic tuna fisheries ; and

*Agreeing* that it is essential that all countries fishing these Atlantic tuna resources should collect adequate statistics on catch and fishing effort and the necessary biological data, and make available for publication the statistical and related economic data with a view to enabling the International Commission for the Conservation of Atlantic Tunas to fulfil its functions adequately as soon as it is established ;

*Urges* all countries to take steps without delay to create, where they do not already exist, offices within their fisheries administrations suitably staffed and having appropriate financial and legislative support to undertake the collection and the processing of the data to be used by the Commission ; and

*Suggests* that all countries faced with the tasks of establishing and operating such offices, give priority to requests for assistance in this connection through the United Nations Development Programme and through the regular programme of the Food and Agriculture Organization of the United Nations.

Venezuela :

Rafael MARTÍNEZ E.

FAIT à Rio de Janeiro, le quatorze mai mil neuf cent soixante-six, en un seul exemplaire, en langues anglaise, espagnole et française, les trois textes faisant également foi. Les textes originaux seront déposés aux archives de l'Organisation des Nations Unies pour l'alimentation et l'agriculture.

#### RÉSOLUTION SUR LA COLLECTE DE STATISTIQUES SUR LA PÊCHE DES THONIDÉS DANS L'ATLANTIQUE

La Conférence

*Prenant note* des documents FID : AT/66/4, Annexe 6, et FID : AT/66/INF-5, relatifs au rassemblement et à la publication de statistiques sur la pêche des thonidés dans l'Océan Atlantique, et

*Étant convenue* qu'il était essentiel que tous les pays qui pêchent les thonidés dans l'Atlantique rassemblent des statistiques appropriées sur les captures et l'effort de pêche, ainsi que les informations biologiques nécessaires, et mettent à disposition, aux fins de publication, les informations statistiques et économiques qui s'y rapportent, pour permettre à la Commission internationale pour la conservation des thonidés de l'Atlantique de remplir ses fonctions d'une manière adéquate dès son établissement,

*Prie instamment* tous les pays de prendre sans délai des mesures visant à créer au sein de leur administration des pêches, s'ils n'existent pas encore, des services disposant d'un personnel approprié et d'un appui financier et législatif adéquat, afin d'entreprendre la collecte et l'examen des renseignements qui devront être utilisés par la Commission, et

*Suggère* que tous les pays auxquels il incombe d'établir et de faire fonctionner de tels services accordent la priorité aux demandes d'assistance formulées à cet effet par l'intermédiaire du Programme des Nations Unies pour le développement et du programme régulier de l'Organisation des Nations Unies pour l'alimentation et l'agriculture.

[SPANISH TEXT — TEXTE ESPAGNOL]

## CONVENIO INTERNACIONAL PARA LA CONSERVACION DEL ATUN DEL ATLANTICO

---

### *Preámbulo*

Los Gobiernos, cuyos representantes debidamente autorizados firman el presente Convenio, considerando su mutuo interés en las poblaciones de atunes y especies afines que se encuentran en el Océano Atlántico, y deseando cooperar para mantener tales poblaciones a niveles que permitan capturas máximas continuas, para la alimentación y otros propósitos, resuelven concertar un Convenio para conservar los recursos de atunes y sus afines del Océano Atlántico, y con ese propósito acuerdan lo siguiente :

### *Artículo I*

La zona a la que se aplicará el presente Convenio, en lo sucesivo denominada « zona del Convenio », abarcará todas las aguas del Océano Atlántico, incluyendo los mares adyacentes.

### *Artículo II*

Ninguna disposición en este Convenio podrá considerarse que afecta los derechos, reclamaciones o puntos de vista de cualquiera de las Partes Contratantes en relación con los límites de sus aguas territoriales o la extensión de la jurisdicción sobre pesquerías, de acuerdo con el derecho internacional.

### *Artículo III*

1. Las Partes Contratantes convienen en establecer y mantener una Comisión, que se conocerá con el nombre de Comisión Internacional para la Conservación del Atún del Atlántico, en lo sucesivo denominada « La Comisión », la cual se encargará de alcanzar los objetivos estipulados en este Convenio.

2. Cada una de las Partes Contratantes estará representada en la Comisión por no más de tres Delegados, quienes podrán ser auxiliados por técnicos y asesores.

3. Excepto en los casos previstos en este Convenio, las decisiones de la Comisión se tomarán por mayoría de votos de todas las Partes Contratantes ; cada Parte Contratante tendrá un voto. Los dos tercios de las Partes Contratantes constituirán quórum.



4. La Comisión se reunirá en sesión ordinaria cada dos años. Podrán convocarse sesiones extraordinarias en cualquier momento, a petición de la mayoría de las Partes Contratantes o por decisión del Consejo establecido en virtud del Artículo V.

5. La Comisión, en su primera reunión, y después en cada reunión ordinaria, elegirá de entre sus Miembros un Presidente, un Vicepresidente primero y un Vicepresidente segundo ; quienes podrán ser reelegidos por una sola vez.

6. Las reuniones de la Comisión y de sus órganos auxiliares serán públicas, excepto cuando la Comisión decida otra cosa.

7. Los idiomas oficiales de la Comisión serán el español, el francés y el inglés.

8. La Comisión tendrá capacidad para aprobar el reglamento interno y las reglas financieras que sean necesarias para el ejercicio de sus funciones.

9. La Comisión someterá a las Partes Contratantes cada dos años, un informe de sus actividades y sus conclusiones y además informará, a petición de las Partes Contratantes, de todos los asuntos relacionados con los objetivos del Convenio.

#### Artículo IV

1. Con el fin de realizar los objetivos de este Convenio, la Comisión se encargará del estudio de las poblaciones de atunes y especies afines (los scombriformes, con la excepción de las familias Trichiuridae y Gempylidae y el género *Scomber*) y otras especies explotadas en las pesquerías de túnidos en la zona del Convenio, que no sean investigadas por alguna otra organización internacional de pesca. Este estudio incluirá la investigación de la abundancia, biometría y ecología de los peces ; la oceanografía de su medio ambiente ; y los efectos de los factores naturales y humanos en su abundancia. La Comisión, en el desempeño de estas funciones, utilizará, en la medida que sea factible, los servicios técnicos y científicos, así como la información de los servicios oficiales de las Partes Contratantes y de sus subdivisiones políticas y podrá igualmente, cuando se estime conveniente, solicitar los servicios e información disponibles de cualquier institución pública o privada, organización o persona, y podrá emprender investigaciones independientes dentro de los límites de su presupuesto para complementar los trabajos de investigación llevados a cabo por los gobiernos, las instituciones nacionales u otras organizaciones internacionales.

2. La ejecución de las disposiciones estipuladas en el párrafo 1 de este Artículo comprenderá :

(a) la recopilación y análisis de la información estadística relativa a las actuales condiciones y tendencias de los recursos pesqueros del atún en la zona del Convenio ;

- (b) el estudio y evaluación de la información relativa a las medidas y métodos para conseguir el mantenimiento de las poblaciones de atunes y especies afines en la zona del Convenio, a niveles que permitan una captura máxima continua y que garanticen la efectiva explotación de estas especies en forma compatible con estas capturas ;
- (c) la recomendación de estudios e investigaciones a las Partes Contratantes ;
- (d) la publicación y divulgación, por cualquier otro medio, de informes acerca de las conclusiones obtenidas, así como la información estadística, biológica, científica y de otra índole relativa a los recursos atuneros de la zona del Convenio.

#### *Artículo V*

1. Se establece dentro de la Comisión un Consejo que estará constituido por el Presidente y los Vicepresidentes de la Comisión, junto con no menos de cuatro ni más de ocho Delegados de las Partes Contratantes. Las Partes Contratantes representadas en el Consejo serán elegidas en cada una de las sesiones ordinarias de la Comisión. Sin embargo, si en algún momento las Partes Contratantes excedieran de cuarenta, la Comisión podrá elegir dos Partes Contratantes más para ser representadas en el Consejo. Las Partes Contratantes a que pertenezcan el Presidente y los Vicepresidentes no podrán ser elegidas para el Consejo. Al elegir los miembros del Consejo, la Comisión tendrá debidamente en cuenta los intereses geográficos y de la pesca y la elaboración del atún de las Partes Contratantes, así como la igualdad de derechos de las Partes Contratantes para participar en el Consejo.

2. El Consejo desempeñará las funciones que le asigne el presente Convenio o que designe la Comisión, y se reunirá una vez en el plazo que media entre la celebración de reuniones ordinarias de la Comisión. Entre las reuniones de la Comisión, el Consejo adoptará las decisiones necesarias en cuanto al cumplimiento de los deberes del personal y expedirá las instrucciones necesarias al Secretario Ejecutivo. Las decisiones del Consejo se tomarán de acuerdo con las normas que establezca la Comisión.

#### *Artículo VI*

Para llevar a cabo los objetivos de este Convenio la Comisión podrá establecer subcomisiones en base de especies, grupos de especies o de zonas geográficas. Una subcomisión en cada caso :

- (a) deberá mantener en estudio continuo la especie, grupo de especies o zona geográfica de su competencia y deberá además encargarse de la recopilación de información científica y de otra índole relacionada con esta labor ;
- (b) podrá proponer a la Comisión, basándose en las investigaciones científicas, las recomendaciones para acciones conjuntas que hayan de emprender las Partes Contratantes ;

- (c) podrá recomendar a la Comisión que se efectúen los estudios e investigaciones necesarios para obtener información sobre su respectiva especie, grupo de especies o zona geográfica, así como la coordinación de programas de investigaciones emprendidos por las Partes Contratantes.

#### Artículo VII

La Comisión nombrará un Secretario Ejecutivo, que actuará a las órdenes de la misma. El Secretario Ejecutivo, a reserva de las reglas y procedimientos que establezca la Comisión, tendrá autoridad en lo que respecta a la selección y administración del personal de la Comisión. Además desempeñará *inter alia* las siguientes funciones, en la medida que la Comisión se lo encomiende :

- (a) coordinar los programas de investigaciones de las Partes Contratantes ;
- (b) preparar los proyectos de presupuestos para examen por la Comisión ;
- (c) autorizar el desembolso de fondos de acuerdo con el presupuesto de la Comisión ;
- (d) llevar la contabilidad de los fondos de la Comisión ;
- (e) gestionar la cooperación de las organizaciones indicadas en el Artículo XI del presente Convenio ;
- (f) recopilar y analizar los datos necesarios para llevar a cabo los propósitos del Convenio, especialmente los datos relativos a las capturas actuales, máximas y continuas, de las poblaciones de atún ;
- (g) preparar para su aprobación por la Comisión los informes científicos, administrativos y de otra índole de la Comisión y de sus organismos auxiliares.

#### Artículo VIII

1. (a) La Comisión podrá, a tenor de evidencia científica, hacer recomendaciones encaminadas a mantener las poblaciones de atunes y especies afines que sean capturados en la zona del Convenio, a niveles que permitan capturas máximas continuas. Estas recomendaciones serán aplicables a las Partes Contratantes de acuerdo con las condiciones establecidas en los párrafos 2 y 3 del presente Artículo.

- (b) Las recomendaciones arriba mencionadas serán hechas :
- (i) por iniciativa de la Comisión, si una Subcomisión apropiada no ha sido establecida, o con la aprobación por lo menos de los dos tercios de las Partes Contratantes, si una Subcomisión apropiada ha sido establecida ;
  - (ii) a propuesta de una Subcomisión apropiada, si la misma hubiera sido establecida ;
  - (iii) a propuesta de las Subcomisiones apropiadas si la recomendación en cuestión se refiere a más de una zona geográfica, a más de una especie o grupo de especies.

2. Cada recomendación hecha de acuerdo con lo establecido en el párrafo 1 de este Artículo surtirá efecto para todas las Partes Contratantes seis meses después de la fecha de la notificación expedida por la Comisión, transmitiendo la mencionada recomendación a las Partes Contratantes, excepto en el caso previsto en el párrafo 3 de este Artículo.

3. (a) Si alguna Parte Contratante, en el caso de una recomendación hecha de acuerdo con el párrafo 1 (b) (i), arriba mencionado, o cualquier Parte Contratante miembro de una determinada Subcomisión, en el caso de una recomendación hecha de acuerdo con el párrafo 1 (b) (ii) o (iii), presentan a la Comisión una objeción a tal recomendación dentro del período de seis meses previsto en el párrafo 2 de este Artículo, la recomendación no surtirá efecto dentro de los sesenta días subsiguientes.

(b) Una vez transcurrido este plazo cualquier otra Parte Contratante podrá presentar una objeción con antelación al término del período de 60 días adicionales, o dentro del término de 45 días a partir de la fecha de la notificación de una objeción hecha por otra Parte Contratante, dentro del período adicional de 60 días ya mencionado, cualquiera que sea la fecha de esta última.

(c) La recomendación surtirá efecto al final del plazo o plazos ampliados para presentar objeciones, excepto para aquellas Partes Contratantes que hayan presentado una objeción.

(d) Sin embargo, si una recomendación fuera objetada por una sola o por menos de un cuarto de las Partes Contratantes, de acuerdo con los incisos (a) y (b), arriba mencionados, la Comisión inmediatamente notificará a la o a las Partes Contratantes autoras de la objeción, que ésta debe considerarse sin efecto.

(e) En el caso referido en el inciso (d) la o las Partes Contratantes interesadas dispondrán de un período adicional de sesenta días a partir de la fecha de dicha notificación, para ratificar su objeción. Al expirar este período la recomendación entrará en vigor, salvo para cualquier Parte Contratante que haya objetado y luego ratificado la referida objeción en el plazo previsto.

(f) Si una recomendación fuera objetada por más de un cuarto pero menos de la mayoría de las Partes Contratantes, según los incisos (a) y (b) arriba mencionados, dicha recomendación entrará en vigor para las Partes Contratantes que no hayan manifestado objeción al respecto.

(g) Si las objeciones fueran presentadas por la mayoría de las Partes Contratantes, la recomendación no entrará en vigor.

4. Toda Parte Contratante que haya presentado objeciones a una recomendación podrá en cualquier momento retirarlas, surtiendo entonces efecto la recomendación respecto a dicha Parte inmediatamente si la recomendación ha surtido ya efecto, o en el momento en que lo surta según lo estipulado en el presente Artículo.

5. La Comisión notificará a toda Parte Contratante inmediatamente toda objeción recibida o retirada, así como la entrada en vigor de cualquier recomendación.

#### *Artículo IX*

1. Las Partes Contratantes acuerdan adoptar todas las medidas necesarias con el fin de asegurar el cumplimiento de este Convenio. Cada Parte Contratante transmitirá a la Comisión cada dos años o en cualquier otra oportunidad determinada por la Comisión, una declaración acerca de las medidas adoptadas a este respecto.

2. Las Partes Contratantes acuerdan :

- (a) proveer a solicitud de la Comisión, cualquier información estadística y biológica y otras informaciones científicas disponibles, que la Comisión pueda necesitar para los propósitos de este Convenio ;
- (b) cuando los servicios oficiales no puedan obtener y suministrar a la Comisión la mencionada información, permitir a la Comisión, a través de las Partes Contratantes, obtenerla voluntariamente en forma directa de empresas privadas y pescadores.

3. Las Partes Contratantes acuerdan colaborar, con vistas a la adopción de medidas efectivas apropiadas para asegurar la aplicación de las disposiciones de este Convenio, en establecer un sistema internacional que imponga el cumplimiento de estas disposiciones en la zona del Convenio, excepto en el mar territorial y otras aguas, si las hubiere, en las que un Estado tenga derecho a ejercer jurisdicción sobre pesquerías, de acuerdo con el derecho internacional.

#### *Artículo X*

1. La Comisión aprobará el presupuesto de sus gastos conjuntos para el bienio siguiente a la celebración de cada reunión ordinaria.

2. Cada Parte Contratante contribuirá anualmente al presupuesto de la Comisión una cantidad igual a :

- (a) U.S. \$ 1.000,00 (mil U.S. dólares) por concepto de miembro de la Comisión ;
- (b) U.S. \$ 1.000,00 (mil U.S. dólares) por concepto de miembro de cada Subcomisión ;
- (c) si el presupuesto de gastos conjuntos propuesto excede en cualquier bienio de la cantidad total de contribuciones hechas por las Partes Contratantes por los conceptos mencionados en los incisos (a) y (b) de este párrafo, una tercera parte de este exceso será aportada por las Partes Contratantes en proporción a sus contribuciones hechas por los mencionados incisos (a) y (b) de este párrafo. Los restantes dos tercios la Comisión determinará, en base de las últimas informaciones disponibles, como sigue :

- (i) el peso total en vivo de las capturas de atunes y especies afines del Océano Atlántico más el peso neto de los productos enlatados de las mismas especies, de cada Parte Contratante ;
- (ii) el total de (i) de todas las Partes Contratantes.

Cada Parte Contratante contribuirá como parte de este remanente de dos tercios, en la misma relación que su parte en (i) representa sobre el total en (ii). La parte del presupuesto a que se refiere este inciso, será aprobada por acuerdo de todas las Partes Contratantes presentes y votantes.

3. El Consejo examinará la segunda mitad del presupuesto bienal en la reunión ordinaria que celebrará entre las reuniones de la Comisión y, teniendo en cuenta los acontecimientos actuales y previstos, podrá autorizar el reajuste de las partidas del presupuesto de la Comisión para el segundo año, dentro del presupuesto total aprobado por la misma.

4. El Secretario Ejecutivo de la Comisión notificará a cada Parte Contratante su cuota anual. Estas cuotas deberán abonarse el 1º de enero del año para el cual hubieran sido fijadas. Las que no se hayan pagado antes del 1º de enero del año siguiente, serán consideradas como atrasos.

5. Las contribuciones al presupuesto bienal deberán hacerse efectivas en las monedas que la Comisión decida.

6. La Comisión, en su primera reunión, aprobará el presupuesto para el resto del primer año de funcionamiento de la Comisión y para el bienio siguiente. La Comisión remitirá inmediatamente copias de estos presupuestos a las Partes Contratantes, junto con los avisos de sus respectivas cuotas, correspondientes a la primera contribución anual.

7. Posteriormente, en un período no mayor de 60 días, antes de la sesión ordinaria de la Comisión que precede al bienio, el Secretario Ejecutivo presentará a cada Parte Contratante el proyecto de presupuesto bienal, junto con el plan de las cuotas propuestas.

8. La Comisión podrá suspender el derecho al voto a cualquiera de las Partes Contratantes, cuando sus atrasos en contribuciones sean iguales o excedan el importe adeudado por las mismas en los dos años precedentes.

9. La Comisión establecerá un Fondo de Capital de Trabajo para financiar sus operaciones antes de recibir las contribuciones anuales y para cualesquiera otros fines que la Comisión determine. La Comisión determinará el nivel del fondo, fijará los anticipos necesarios para su establecimiento y aprobará el reglamento por el que haya de regirse su administración.

10. La Comisión dará órdenes para que se efectúe una comprobación anual independiente de sus cuentas. Los informes sobre estas comprobaciones de cuentas serán examinados y aprobados por la Comisión, o por el Consejo en los años en que aquélla no celebre una reunión ordinaria.

11. La Comisión, para la prosecución de sus tareas, podrá aceptar contribuciones distintas de las que se estipulan en el párrafo 2 de este Artículo.

#### *Artículo XI*

1. Las Partes Contratantes convienen en que deben establecerse relaciones de trabajo entre la Comisión y la Organización de las Naciones Unidas para la Agricultura y la Alimentación. Con este objeto, la Comisión iniciará negociaciones con la Organización de las Naciones Unidas para la Agricultura y la Alimentación con miras a concretar un acuerdo de conformidad con el Artículo XIII de la Constitución de la Organización. En este acuerdo se estipulará, entre otras cosas, que el Director General de la Organización de las Naciones Unidas para la Agricultura y la Alimentación designará un Representante, el cual participará en todas las reuniones de la Comisión y de sus organismos auxiliares, pero sin derecho al voto.

2. Las Partes Contratantes convienen en que debe establecerse una colaboración entre la Comisión y otras comisiones pesqueras internacionales y organizaciones científicas que puedan contribuir a los trabajos de la Comisión. La Comisión podrá concertar acuerdos con tales comisiones y organizaciones.

3. La Comisión podrá invitar a cualquier organización internacional apropiada y a cualquier gobierno que sea miembro de las Naciones Unidas o de alguno de los Organismos Especializados de las Naciones Unidas, pero que no sea miembro de la Comisión, a que envíen observadores a las reuniones de la Comisión y de sus organismos auxiliares.

#### *Artículo XII*

1. El presente Convenio estará en vigor durante un término de diez años y transcurrido este término, continuará en vigor hasta que la mayoría de las Partes Contratantes acuerden su anulación.

2. Transcurridos diez años a partir de la fecha de la entrada en vigor del presente Convenio, toda Parte Contratante podrá retirarse en cualquier momento del mismo el treinta y uno de diciembre de cualquier año, incluyendo el décimo año, mediante notificación por escrito al Director General de la Organización de las Naciones Unidas para la Agricultura y la Alimentación, a más tardar, el treinta y uno de diciembre del año precedente.

3. Cualquier otra Parte Contratante podrá entonces retirarse del presente Convenio, surtiendo efecto el mismo día treinta y uno de diciembre, mediante notificación por escrito hecha al Director General de la Organización de las Naciones Unidas para la Agricultura y la Alimentación, antes de transcurrido un mes de haber recibido la notificación de este último, sobre la retirada de cualquier otra parte; pero en ningún caso después del 1º de abril de dicho año.

*Artículo XIII*

1. Cualquier Parte Contratante de la Comisión podrá proponer modificaciones a este Convenio. El Director General de la Organización de las Naciones Unidas para la Agricultura y la Alimentación, someterá una copia certificada del texto de cualquier modificación propuesta a todas las Partes Contratantes. Cualquier modificación que no involucre nuevas obligaciones entrará en vigor para las Partes Contratantes a los 30 días después de su aceptación por las tres cuartas Partes Contratantes. Cualquier modificación que implique nuevas obligaciones surtirá efecto para las Partes Contratantes que hayan aceptado la misma, a los 90 días después de la aceptación por las tres cuartas Partes Contratantes y a partir de entonces para cada una de las Partes Contratantes restantes, una vez que haya sido aceptada por las mismas. Cualquier modificación considerada por una o más Partes Contratantes como involucrando nuevas obligaciones, será considerada como una nueva obligación y surtirá efecto en consecuencia. Todo Gobierno que llegue a ser Parte Contratante, después que una enmienda al presente Convenio haya sido propuesta para aceptación, de conformidad con las disposiciones de este Artículo, quedará obligado por el Convenio tal como haya sido enmendado, cuando la enmienda en cuestión entre en vigor.

2. Las enmiendas propuestas serán depositadas ante el Director General de la Organización de las Naciones Unidas para la Agricultura y la Alimentación. Las notificaciones de aceptación de enmiendas serán depositadas ante el Director General de la Organización de las Naciones Unidas para la Agricultura y la Alimentación.

*Artículo XIV*

1. El presente Convenio quedará abierto a la firma de todo Gobierno que sea miembro de las Naciones Unidas o de cualquiera de sus Organismos Especializados. Los Gobiernos que no hayan firmado el presente Convenio, podrán adherirse al mismo en cualquier momento.

2. El presente Convenio queda sujeto a la ratificación o aprobación de los países signatarios de acuerdo con su constitución. Los instrumentos de ratificación, aprobación o adhesión se depositarán ante el Director General de la Organización de las Naciones Unidas para la Agricultura y la Alimentación.

3. El presente Convenio entrará en vigor tan pronto como siete Gobiernos hayan depositado sus instrumentos de ratificación, aprobación o adhesión y surtirá efecto respecto de cada Gobierno que posteriormente deposite su instrumento de ratificación, aprobación o adhesión, en la fecha en que se haga tal depósito.



*Artículo XV*

El Director General de la Organización de las Naciones Unidas para la Agricultura y la Alimentación, notificará a todos los Gobiernos mencionados en el párrafo 1 del Artículo XIV los depósitos de los instrumentos de ratificación, aprobación o adhesión, la entrada en vigor del presente Convenio, las propuestas y las notificaciones de aceptación de enmiendas, la entrada en vigor de las enmiendas y las notificaciones de las retiradas.

*Artículo XVI*

El texto original del presente Convenio se depositará ante el Director General de la Organización de las Naciones Unidas para la Agricultura y la Alimentación, quien enviará copias certificadas a los Gobiernos mencionados en el párrafo 1 del Artículo XIV.

EN TESTIMONIO DE LO CUAL, los representantes, debidamente autorizados por sus respectivos Gobiernos, firman el presente Convenio. Hecho en Río de Janeiro el día catorce de mayo de mil novecientos sesenta y seis, en los idiomas español, francés e inglés, siendo cada una de las versiones igualmente auténticas.

Pelos Estados Unidos do Brasil :

Emilio VAROLI

Por España :

Fernando NOGUÉS MESQUITA  
Fernando MARCITLLACH GUAZO

For the United States of America :

J. Lawrence McHUGH  
Burdick H. BRITTIN

For the Republic of Korea :

TONG JIN PARK  
May, 31, 1966

Pour le Japon :

Shigeru YOSANO  
le 28 octobre 1966

Pour le Gabon :

Georges RAWIRI  
le 9 août 1967

Por el Gobierno de la República Dominicana :

Pedro PADILLA  
13 Febrero 1968

CONFERENCIA DE PLENIPOTENCIARIOS  
SOBRE LA CONSERVACIÓN DEL ATÚN DEL ATLÁNTICO

Río de Janeiro, Brasil, 2 al 14 de mayo de 1966

*ACTA FINAL*

1. La Conferencia de la Organización de las Naciones Unidas para la Agricultura y la Alimentación, en su 13ª Sesión realizada en Roma en noviembre y diciembre de 1965, autorizó al Director General de la Organización a convocar una Conferencia de Plenipotenciarios para preparar y adoptar un Convenio con el objeto de establecer una Comisión para la conservación del atún y especies afines en el Océano Atlántico.

2. La Conferencia de Plenipotenciarios sobre la Conservación del Atún del Atlántico se reunió en Río de Janeiro, a invitación del Gobierno del Brasil, del 2 al 14 de mayo de 1966.

3. Se hicieron representar los Gobiernos de los diecisiete países siguientes : Argentina, Brasil, Canadá, Cuba, España, Estados Unidos de América, Francia, Japón, Portugal, Reino Unido de Gran Bretaña e Irlanda del Norte, República Democrática del Congo, República de Corea, República Sudafricana, Senegal, Unión de las Repúblicas Socialistas Soviéticas, Uruguay y Venezuela.

4. Se hicieron representar a través de observadores los Gobiernos de los tres países siguientes : Italia, Polonia, República Federal de Alemania.

5. La Conferencia eligió Presidente a Su Excelencia el General Ney Aminthas de Barros Braga, Ministro de Agricultura del Brasil.

6. La Conferencia eligió Vicepresidentes : Argentina, España, Estados Unidos de América, Francia, Japón, Senegal y Unión de las Repúblicas Socialistas Soviéticas.

7. Fueron creadas las siguientes Comisiones :

Comisión General

Presidente : El Presidente de la Conferencia

Comisión Principal

Presidente : Dr. J.L. McHugh (Estados Unidos de América)

Comité de Redacción

Presidente : Sr. B. H. Brittin (Estados Unidos de América)

Comisión de Verificación de Poderes

Presidente : Sr. J. Rougé (Francia)

8. El Director General de la Organización de las Naciones Unidas para la Agricultura y la Alimentación estuvo representado por el Sr. R. I. Jackson, Director General Auxiliar (Departamento de Pesca).

9. La Conferencia examinó un proyecto de Convenio preparado por el Grupo de Trabajo de la FAO para la Utilización Racional de los Recursos Atuneros del Océano Atlántico, en su segunda sesión realizada en Roma, del 6 al 13 de julio de 1965 y las observaciones que los Gobiernos presentaron a dicho proyecto.

10. En el seno de sus deliberaciones, que han sido registradas, la Conferencia preparó y extendió para ser firmado el Convenio que se reproduce en el Anexo I de este documento. Este Convenio permanecerá abierto para la firma en Río de Janeiro, hasta el 31 de mayo de 1966 y, a partir de esa fecha, en la sede de la Organización de las Naciones Unidas para la Agricultura y la Alimentación, en Roma.

11. Además, la Conferencia adoptó la Resolución que consta en el Anexo II a este documento.

EN TESTIMONIO DE LO CUAL, los representantes firmaron esta Acta Final.

Argentina :

C. BASTANCHURRI  
Juan Carlos KATZENSTEIN

Brasil :

E. VAROLI

Canada :

S. V. OZERE  
J. C. STEVENSON

Cuba :

J. MÁRQUEZ ARNER  
O. VALDÉS VIERA

España :

F. NOGUÉS MESQUITA  
F. MARCITLLACH GUAZO

Estados Unidos de América :

J. L. McHUGH  
Burdick H. BRITTIN  
William M. TERRY

Francia :

J. ROUGÉ  
R. A. LAGARDE

Japon :

K. NISHIMURA  
Ryuichi ANDO

Portugal :

Ramiro FERRÃO  
Vasco VALDEZ

Reino Unido de Gran Bretaña e Irlanda del Norte :

R. A. WELLINGTON  
Louis S. MOWBRAY

República Democrática del Congo :

A. KIPAMINA

República de Corea :

TONG JIN PARK  
HYUNG KUN KIM

República Sudafricana :

B. VAN D. DE JAGER

Senegal :

B. DIOP

Union de las Repúblicas Socialistas Soviéticas :

V. LAFITSKY

Uruguay :

A. SILVARIÑO

Luis LANDER

Mario SIRI

Venezuela :

Rafael MARTÍNEZ E.

DADO en Río de Janeiro, el catorce de mayo de mil novecientos sesenta y seis en una única copia en los idiomas español, francés e inglés, siendo cada uno de los textos igualmente auténticos. Los textos originales serán depositados en los archivos de la Organización de las Naciones Unidas para la Agricultura y la Alimentación.

#### RESOLUCION SOBRE COLECTA DE ESTADISTICAS EN LAS PESQUERIAS DE ATUN DEL ATLANTICO

La Conferencia

*Teniendo en cuenta* los documentos FID : AT /66 /4, Anexo 6, y FID : AT /66 /INF-5, relativos a la colecta y publicación de estadísticas sobre las pesquerías de atún en el Atlántico ; y

*Conviniendo* que es esencial que todos los países que pescan esos recursos atuneros del Atlántico compilen estadísticas apropiadas sobre captura y esfuerzo de pesca y los datos biológicos necesarios, y propicien igualmente la publicación de estos datos estadísticos y los económicos correlativos, a los efectos de permitir que la Comisión Internacional para la Conservación del Atún del Atlántico, una vez establecida, realice adecuadamente sus funciones ;

*Insta* a todos los países a que tomen a la mayor brevedad medidas para crear, donde aún no existan, oficinas en sus administraciones pesqueras, dotándolas del

personal, apoyo financiero y legislativo necesarios a fin de emprender la colecta y aplicación de los datos a ser usados por la Comisión ; y

*Sugiere* que todos los países que enfrentan la tarea de establecer y poner en funcionamiento dichas oficinas, den prioridad a los pedidos de asistencia en ese sentido, a través del Programa de las Naciones Unidas para el Desarrollo y del programa regular de la Organización de las Naciones Unidas para la Agricultura y la Alimentación.

No. 9588

---

INTERNATIONAL BANK FOR  
RECONSTRUCTION AND DEVELOPMENT  
and  
PAKISTAN

**Guarantee Agreement—*Dawood Hercules Fertilizer Project***  
(with annexed Loan Regulations No. 4, as amended,  
and Loan Agreement between the Bank and Dawood  
Hercules Chemicals Limited). Signed at Washington  
on 10 July 1968

*Authentic text: English.*

*Registered by the International Bank for Reconstruction and Development on  
23 May 1969.*

---

BANQUE INTERNATIONALE POUR  
LA RECONSTRUCTION ET LE DÉVELOPPEMENT  
et  
PAKISTAN

**Contrat de garantie — *Projet relatif aux engrais Dawood Hercules***  
(avec, en annexe, le Règlement n° 4 sur  
les emprunts, tel qu'il a été modifié, et le Contrat  
d'emprunt entre la Banque et la Dawood Hercules  
Chemicals Limited). Signé à Washington le 10 juillet  
1968

*Texte authentique: anglais.*

*Enregistré par la Banque internationale pour la reconstruction et le développe-  
ment le 23 mai 1969.*

## GUARANTEE AGREEMENT <sup>1</sup>

---

AGREEMENT, dated July 10, 1968, between the ISLAMIC REPUBLIC OF PAKISTAN, acting by its President (hereinafter called the Guarantor) and INTERNATIONAL BANK FOR RECONSTRUCTION AND DEVELOPMENT (hereinafter called the Bank).

WHEREAS by an agreement of even date herewith between the Bank and Dawood Hercules Chemicals Limited (hereinafter called the Borrower), which agreement and the schedules therein referred to are hereinafter called the Loan Agreement <sup>2</sup> the Bank has agreed to make to the Borrower a loan in various currencies equivalent to thirtytwo million dollars (\$ 32,000,000), on the terms and conditions set forth in the Loan Agreement, but only on condition that the Guarantor agree to guarantee the payment of the principal, interest and other charges on such loan ; and

WHEREAS the Guarantor, in consideration of the Bank's entering into the Loan Agreement with the Borrower, has agreed so to guarantee such obligations of the Borrower ;

NOW THEREFORE the parties hereto hereby agree as follows :

### *Article I*

*Section 1.01.* The parties to this Guarantee Agreement accept all the provisions of Loan Regulations No. 4 of the Bank dated February 15, 1961 as amended February 9, 1967,<sup>3</sup> subject, however, to the modifications thereof set forth in Schedule 4 to the Loan Agreement (said Loan Regulations No. 4 as so modified being hereinafter called the Loan Regulations), with the same force and effect as if they were fully set forth herein.

*Section 1.02.* Wherever used in this Guarantee Agreement, unless the context shall otherwise require, the several terms defined in the Loan Agreement shall have the respective meanings therein set forth.

---

<sup>1</sup> Came into force on 31 January 1969, upon notification by the Bank to the Government of Pakistan.

<sup>2</sup> See p. 118 of this volume.

<sup>3</sup> See p. 116 of this volume.



[TRADUCTION — TRANSLATION]

## CONTRAT DE GARANTIE <sup>1</sup>

CONTRAT, en date du 10 juillet 1968, entre la RÉPUBLIQUE ISLAMIQUE DU PAKISTAN, agissant par son Président (ci-après dénommée « le Garant ») et la BANQUE INTERNATIONALE POUR LA RECONSTRUCTION ET LE DÉVELOPPEMENT (ci-après dénommée « la Banque »).

CONSIDÉRANT que, aux termes d'un contrat de même date conclu entre la Banque et la Dawood Hercules Chemicals Limited (ci-après dénommée « l'Emprunteur »), ledit Contrat et les annexes qui y sont visées étant ci-après dénommés « le Contrat d'emprunt <sup>2</sup> », la Banque a consenti à l'Emprunteur un prêt en diverses monnaies d'un montant global en principal équivalent à trente-deux millions (32 000 000) de dollars, aux clauses et conditions stipulées dans le Contrat d'emprunt, mais seulement à condition que le Garant consente à garantir le paiement du principal de l'Emprunt et des intérêts et autres charges y afférents ;

CONSIDÉRANT que, du fait que la Banque a conclu le Contrat d'emprunt avec l'Emprunteur, le Garant a accepté de garantir lesdites obligations de l'Emprunteur ;

Les parties aux présentes sont convenues de ce qui suit :

### *Article premier*

*Paragraphe 1.01.* Les parties au présent Contrat de garantie acceptent toutes les dispositions du Règlement n° 4 de la Banque sur les emprunts en date du 15 février 1961, tel qu'il a été modifié le 9 février 1967 <sup>3</sup>, sous réserve toutefois des modifications qui lui sont apportées par l'annexe 4 du Contrat d'emprunt (ledit Règlement n° 4, ainsi modifié, étant ci-après dénommé « le Règlement sur les emprunts ») et leur reconnaissent la même force obligatoire et les mêmes effets que si elles figuraient intégralement dans le présent Contrat.

*Paragraphe 1.02.* A moins que le contexte ne s'y oppose, les termes définis dans le Contrat d'emprunt conservent le même sens dans le présent Contrat.

<sup>1</sup> Entré en vigueur le 31 janvier 1969, dès notification par la Banque au Gouvernement pakistanais.

<sup>2</sup> Voir p. 119 du présent volume.

<sup>3</sup> Voir p. 117 du présent volume.

## Article II

*Section 2.01.* Without limitation or restriction upon any of the other covenants on its part in this Guarantee Agreement contained, the Guarantor hereby unconditionally guarantees, as primary obligor and not as surety merely, the due and punctual payment of the principal of, and the interest and other charges on, the Loan, the principal of and interest on the Bonds and the premium, if any, on the prepayment of the Loan or the redemption of the Bonds, all as set forth in the Loan Agreement and in the Bonds.

## Article III

*Section 3.01.* It is the mutual intention of the Guarantor and the Bank that no other external debt shall enjoy any priority over the Loan by way of a lien on governmental assets. To that end, the Guarantor undertakes that, except as the Bank shall otherwise agree, if any lien shall be created on any assets of the Guarantor as security for any external debt, such lien will *ipso facto* equally and ratably secure the payment of the principal of, and interest and other charges on, the Loan and the Bonds, and that in the creation of any such lien express provision will be made to that effect ; provided, however, that the foregoing provisions of this Section shall not apply to : (a) any lien created on property, at the time of purchase thereof, solely as security for the payment of the purchase price of such property ; or (b) any lien arising in the ordinary course of banking transactions and securing a debt maturing not more than one year after its date.

The term “ assets of the Guarantor ” as used in this Section includes assets of the Guarantor or of any of its political subdivisions or of any agency of the Guarantor or of any such political subdivision, including the State Bank of Pakistan or any other institution performing the functions of a central bank.

*Section 3.02. (a)* The Guarantor and the Bank shall cooperate fully to assure that the purposes of the Loan shall be accomplished. To that end, each of them shall furnish to the other all such information as it shall reasonably request with regard to the general status of the Loan. On the part of the Guarantor, such information shall include information with respect to financial and economic conditions in the territories of the Guarantor and the international balance of payments position of the Guarantor.

*(b)* The Guarantor and the Bank shall from time to time exchange views through their representatives with regard to matters relating to the purposes of the Loan and the maintenance of the service thereof. The Guarantor shall promptly inform the Bank of any condition which interferes with, or threatens to interfere with, the accomplishment of the purposes of the Loan or the maintenance of the service thereof.

## Article II

*Paragraphe 2.01.* Sans limitation ni restriction d'aucun autre engagement pris par lui dans le présent Contrat de garantie, le Garant déclare garantir inconditionnellement, en qualité de débiteur principal et non pas seulement de caution, le paiement exact et ponctuel du principal de l'Emprunt et des intérêts et autres charges y afférents, du principal et des intérêts des Obligations et, le cas échéant, de la prime de remboursement anticipé de l'Emprunt ou des Obligations, le tout conformément au Contrat d'emprunt et au texte des Obligations.

## Article III

*Paragraphe 3.01.* L'intention commune du Garant et de la Banque est que nulle autre dette extérieure ne bénéficie d'un droit de préférence par rapport à l'Emprunt sous la forme d'une sûreté constituée sur des avoirs gouvernementaux. À cet effet, à moins que la Banque n'accepte qu'il en soit autrement, toute sûreté constituée en garantie d'une dette extérieure sur l'un quelconque des avoirs du Garant garantira, du fait même de sa constitution, également et dans les mêmes proportions, le remboursement du principal de l'Emprunt et des Obligations et le paiement des intérêts et autres charges y afférents, et mention expresse en sera faite lors de la constitution de cette sûreté ; toutefois, les dispositions ci-dessus ne sont pas applicables : a) à la constitution sur des biens, au moment de leur achat, d'une sûreté ayant pour unique objet de garantir le paiement du prix d'achat desdits biens ; ni b) à la constitution, dans le cadre normal d'activités bancaires, d'une sûreté ayant pour objet de garantir une dette contractée pour un an au plus.

Au sens du présent paragraphe, l'expression « avoirs du Garant » désigne les avoirs du Garant ou de l'une de ses subdivisions politiques, ou d'un organisme du Garant ou de l'une de ses subdivisions politiques, y compris la State Bank of Pakistan ou toute autre institution remplissant les fonctions de banque centrale.

*Paragraphe 3.02. a)* Le Garant et la Banque coopéreront pleinement à la réalisation des fins de l'Emprunt. A cet effet, chacune des parties fournira à l'autre tous les renseignements que celle-ci pourra raisonnablement demander quant à la situation générale de l'Emprunt. Les renseignements que le Garant devra fournir porteront notamment sur la situation financière et économique dans ses territoires et sur sa balance des paiements.

b) Le Garant et la Banque conféreront de temps à autre, par l'intermédiaire de leurs représentants, sur les questions relatives aux fins de l'Emprunt et à la régularité de son service. Le Garant informera la Banque sans retard de toute situation qui gênerait ou menacerait de gêner la réalisation des fins de l'Emprunt ou la régularité de son service.

(c) The Guarantor shall afford all reasonable opportunity for accredited representatives of the Bank to visit any part of the territories of the Guarantor for purposes related to the Loan.

*Section 3.03.* The principal of, and interest and other charges on, the Loan and the Bonds shall be paid without deduction for, and free from, any taxes, and free from all restrictions, imposed under the laws of the Guarantor or laws in effect in its territories; provided, however, that the provisions of this Section shall not apply to taxes upon payments under any Bond to a holder thereof other than the Bank when such Bond is beneficially owned by an individual or corporate resident of the Guarantor.

*Section 3.04.* This Guarantee Agreement, the Loan Agreement, the Shareholders Agreement,<sup>1</sup> the Trust Deed and the Bonds shall be free from any taxes that shall be imposed under the laws of the Guarantor or laws in effect in its territories on or in connection with the execution, issue, delivery or registration thereof.

*Section 3.05.* The Guarantor will not take or permit any of its political subdivisions or any of its agencies, or any agency of any political subdivision, to take any action which would prevent or interfere with the performance by the Borrower of any of the covenants, agreements and obligations of the Borrower set forth in the Loan Agreement, and will take or cause to be taken all reasonable action which shall be necessary in order to enable the Borrower to perform such covenants, agreements and obligations.

#### *Article IV*

*Section 4.01.* The Guarantor shall endorse, in accordance with the provisions of the Loan Agreement and the Loan Regulations, its guarantee on the Bonds to be executed and delivered by the Borrower. The Secretary to the Government of Pakistan, Ministry of Finance, and such person or persons as he shall designate in writing are designated as the authorized representatives of the Guarantor for the purposes of Section 6.12 (b) of the Loan Regulations.

#### *Article V*

*Section 5.01.* The following addresses are specified for the purposes of Section 8.01 of the Loan Regulations :

---

<sup>1</sup> Shareholders Agreement (*Dawood Hercules Fertilizer Project*) between the International Bank for Reconstruction and Development and Dawood Hercules Chemicals Limited and Hercules Incorporated and Ahmed Dawood, Siddique Dawood, Suleman Dawood, Dawood Corporation Limited and Dawood Industries Limited, signed at Washington on 10 July 1968. Not published herein.

c) Le Garant donnera aux représentants accrédités de la Banque toutes possibilités raisonnables de pénétrer dans une partie quelconque de ses territoires à toutes fins relatives à l'Emprunt.

*Paragraphe 3.03.* Le principal de l'Emprunt et des Obligations, et les intérêts et autres charges y afférents, seront payés francs et nets de tout impôt perçu en vertu de la législation du Garant ou des lois en vigueur sur ses territoires et ne seront soumis à aucune restriction établie en vertu de ladite législation ou desdites lois ; toutefois, les dispositions du présent paragraphe ne sont pas applicables à la perception d'impôts sur les paiements faits en vertu des stipulations d'une Obligation à un porteur autre que la Banque, si c'est une personne physique ou morale résidant sur les territoires du Garant qui est le véritable propriétaire de l'Obligation.

*Paragraphe 3.04.* Le présent Contrat de garantie, le Contrat d'emprunt, le Contrat relatif aux actionnaires <sup>1</sup>, l'Acte fiduciaire et les Obligations seront francs de tout impôt perçu en vertu de la législation du Garant ou des lois en vigueur sur ses territoires, lors ou à l'occasion de leur établissement, de leur émission, de leur remise ou de leur enregistrement.

*Paragraphe 3.05.* Le Garant ne prendra ni n'autorisera aucune de ses subdivisions politiques, aucun de ses organismes, ni aucun organisme d'une de ses subdivisions politiques à prendre aucune mesure qui empêcherait ou gênerait l'exécution par l'Emprunteur des engagements, conventions et obligations souscrits par lui dans le Contrat d'emprunt et il prendra ou fera prendre toutes les mesures raisonnables qui seront nécessaires pour permettre à l'Emprunteur d'exécuter lesdits engagements, conventions et obligations.

#### Article IV

*Paragraphe 4.01.* Le Garant revêtira de sa garantie, conformément aux dispositions du Contrat d'emprunt et du Règlement sur les emprunts, les Obligations que l'Emprunteur doit établir et remettre. Les représentants autorisés du Garant, aux fins de l'alinéa b du paragraphe 6.12 du Règlement sur les emprunts, seront le Secrétaire du Gouvernement pakistanais au Ministère des finances et la ou les personnes qu'il aura désignées par écrit à cet effet.

#### Article V

*Paragraphe 5.01.* Les adresses ci-après sont indiquées aux fins du paragraphe 8.01 du Règlement sur les emprunts :

---

<sup>1</sup> Contrat relatif aux actionnaires (*Projet relatif aux engrais Dawood Hercules*) entre la Banque internationale pour la reconstruction et le développement et la Dawood Hercules Chemicals Limited et la Hercules Incorporated et Ahmed Dawood, Siddique Dawood, Suleman Dawood, la Dawood Corporation Limited et la Dawood Industries Limited, signé à Washington le 10 juillet 1968. Non publié.

For the Guarantor :

The Secretary to the Government of Pakistan  
Economic Affairs Division  
Islamabad, Pakistan

Cable address :

Economic  
Islamabad

For the Bank :

International Bank for Reconstruction and Development  
1818 H Street, N.W.  
Washington, D.C. 20433  
United States of America

Cable address :

Intbafrad  
Washington, D.C.

*Section 5. 02.* The Secretary to the Government of Pakistan, Economic Affairs Divisions, is designated for the purpose of Section 8.03 of the Loan Regulations.

IN WITNESS WHEREOF, the parties hereto, acting through their representatives thereunto duly authorized, have caused this Guarantee Agreement to be signed in their respective names and to be delivered in the District of Columbia, United States of America, as of the day and year first above written.

Islamic Republic of Pakistan :

By A. R. BASHIR  
Authorized Representative

International Bank for Reconstruction and Development :

By J. Burke KNAPP  
Vice President

INTERNATIONAL BANK FOR RECONSTRUCTION AND DEVELOPMENT

LOAN REGULATIONS No. 4, DATED 15 FEBRUARY 1961,  
AS AMENDED 9 FEBRUARY 1967

REGULATIONS APPLICABLE TO LOANS MADE BY THE BANK TO BORROWERS OTHER THAN  
MEMBER GOVERNMENTS

[*Not published herein. See United Nations, Treaty Series, Vol. 598, p. 270.*]

Pour le Garant :

The Secretary to the Government of Pakistan  
Economic Affairs Division  
Islamabad (Pakistan)

Adresse télégraphique :

Economic  
Islamabad

Pour la Banque :

Banque internationale pour la reconstruction et le développement  
1818 H Street, N. W.  
Washington, D. C. 20433  
(États-Unis d'Amérique)

Adresse télégraphique :

Intbafrad  
Washington, D. C.

· *Paragraphe 5.02.* Le représentant désigné aux fins du paragraphe 8.03 du Règlement sur les emprunts est le Secrétaire du Gouvernement pakistanais à la Division des affaires économiques.

EN FOI DE QUOI les parties, agissant par leurs représentants à ce dûment autorisés, ont fait signer et remettre le présent Contrat de garantie en leurs noms respectifs dans le district de Columbia (États-Unis d'Amérique), à la date inscrite ci-dessus.

Pour la République islamique du Pakistan,

Le représentant autorisé :  
A. R. BASHIR

Pour la Banque internationale pour la reconstruction et le développement,

Le Vice-Président :  
J. Burke KNAPP

BANQUE INTERNATIONALE POUR LA RECONSTRUCTION ET LE DÉVELOPPEMENT  
RÈGLEMENT N° 4 SUR LES EMPRUNTS, EN DATE DU 15 FÉVRIER 1961,  
TEL QU'IL A ÉTÉ MODIFIÉ LE 9 FÉVRIER 1967

RÈGLEMENT SUR LES EMPRUNTS APPLICABLE AUX PRÊTS CONSENTIS PAR LA BANQUE  
À DES EMPRUNTEURS AUTRES QUE LES ÉTATS MEMBRES

[*Non publié avec le présent Contrat. Voir Nations Unies, Recueil des Traités, vol. 598, p. 271.*]

## LOAN AGREEMENT

AGREEMENT, dated July 10, 1968, between INTERNATIONAL BANK FOR RECONSTRUCTION AND DEVELOPMENT (hereinafter called the Bank) and DAWOOD HERCULES CHEMICALS LIMITED, a corporation organized and existing under the laws of Pakistan (hereinafter called the Borrower).

WHEREAS (A) The Borrower was incorporated on April 17, 1968 under the Companies Act, 1913, of Pakistan with the purposes and powers set forth in its Memorandum and Articles of Association and for the immediate purpose of undertaking the Project as herein defined.

(B) The capital shares of the Borrower, of a par value of Rs 10 each, have been or will be issued as follows :

- (1) 5,560,000 shares to Hercules Incorporated (hereinafter called Hercules), a corporation organized and existing under the laws of the State of Delaware, United States of America, in consideration of payments made or to be made in dollars aggregating the equivalent of Rs 55,600,000 ;
- (2) 5,560,000 shares to Dawood Corporation Limited (hereinafter called Dawood), a corporation organized and existing under the laws of Pakistan, in consideration of payments made or to be made aggregating Rs 55,600,000 ;
- (3) 1,390,000 shares to International Finance Corporation (hereinafter called IFC) in consideration of payments made or to be made in dollars aggregating the equivalent of Rs 13,900,000 pursuant to a Subscription Agreement of even date herewith between IFC and the Borrower (hereinafter called the IFC Subscription Agreement) ; and
- (4) 1,390,000 shares to private Pakistani investors as the result of the underwriting and distribution of such shares by Dawood, in consideration of payments to the Borrower made or to be made aggregating Rs 13,900,000.

(C) The Borrower has obtained or will obtain the following additional financing for the Project :

- (1) A loan in the amount of Rs 67,600,000 pursuant to an agreement to be entered into between the United States of America, acting through the Agency for International Development, and the Borrower (hereinafter called the AID Agreement) ; and
- (2) Loans in currency of Pakistan from the Government of Pakistan representing a portion (not less than Rs 14,280,000) of customs duties payable on equipment and materials imported for the Project and represented by customs debentures issued by the Borrower.

(D) The Borrower and Hercules have entered into an agreement dated June 27, 1968 for the provision by Hercules to the Borrower of technical, engineering and marketing assistance (hereinafter called the Technical Services Agreement).



## CONTRAT D'EMPRUNT

CONTRAT, en date du 10 juillet 1968, entre la BANQUE INTERNATIONALE POUR LA RECONSTRUCTION ET LE DÉVELOPPEMENT (ci-après dénommée « la Banque ») et la DAWOOD HERCULES CHEMICALS LIMITED (ci-après dénommée « l'Emprunteur »), société constituée conformément à la législation pakistanaise.

CONSIDÉRANT que A) L'Emprunteur a été constitué le 17 avril 1968 sous le régime de la loi du Pakistan sur les sociétés de 1913 aux fins et avec les attributions énoncées dans sa charte et dans ses statuts, et avec pour objet immédiat l'exécution du Projet défini ci-après.

B) Les actions de l'Emprunteur, d'une valeur nominale de 10 roupies chacune, ont été ou seront émises comme suit :

- 1) Cinq millions cinq cent soixante mille actions seront attribuées à la Hercules Incorporated (ci-après dénommée « l'Hercules »), société constituée sous le régime de l'État de législation de Delaware (États-Unis d'Amérique), en contrepartie de paiements effectués ou devant être effectués en dollars et représentant au total l'équivalent de 55 600 000 roupies ;
- 2) Cinq millions cinq cent soixante mille actions seront attribuées à la Dawood Corporation Limited (ci-après dénommée « la Dawood »), société constituée sous le régime de la législation pakistanaise, en contrepartie de paiements effectués ou devant être effectués et représentant au total 55 600 000 roupies ;
- 3) Un million trois cent quatre-vingt-dix mille actions seront attribuées à la Société financière internationale (ci-après dénommée « la SFI ») en contrepartie de versements effectués ou devant être effectués en dollars et représentant au total l'équivalent de 13 900 000 roupies, ce en exécution d'un Contrat de souscription de même date conclu entre la SFI et l'Emprunteur (ci-après dénommé « le Contrat de souscription de la SFI ») ;
- 4) Un million trois cent quatre-vingt-dix mille actions seront attribuées à des investisseurs privés pakistanaïes par la souscription et la distribution de ces actions par la Dawood, en contrepartie de paiements effectués ou à effectuer à l'ordre de l'Emprunteur et représentant au total 13 900 000 roupies.

C) L'Emprunteur a obtenu ou obtiendra les fonds supplémentaires suivants pour financer le Projet :

- 1) Un prêt d'un montant de 67 600 000 roupies en vertu d'un contrat devant être conclu par les États-Unis d'Amérique, agissant par l'intermédiaire de l'Agency for International Development et l'Emprunteur (ci-après dénommé « le Contrat de l'AID ») ;
- 2) Des prêts en monnaie pakistanaïse octroyés par le Gouvernement pakistanaïes et représentant une fraction (14 280 000 roupies au moins) des droits de douane à payer sur l'équipement et le matériel importés aux fins du Projet, sous la forme de certificats de drawback émis par l'Emprunteur.

D) L'Emprunteur et l'Hercules ont conclu un contrat daté du 27 juillet 1968 en vertu duquel l'Hercules s'engage à fournir à l'Emprunteur une assistance en matière de techniques, méthodes et commercialisation (ci-après dénommé « le Contrat relatif aux services techniques »).

(E) The Borrower and Hercules have entered into an agreement dated June 27, 1968 for the provision by Hercules to the Borrower of certain trade secrets, proprietary technical information and know-how (hereinafter called the Know-How Agreement).

(F) The Borrower and Dawood Industries Limited have entered into an agreement dated June 21, 1968 for the provision by Dawood Industries Limited to the Borrower of administrative services (hereinafter called the Managing Agency Agreement).

(G) The Bank, the Borrower, Hercules and Ahmed Dawood, Siddique Dawood, Suleman Dawood, Dawood and Dawood Industries Limited (such Dawood individuals, Dawood and Dawood Industries Limited being hereinafter collectively called the Dawood Group) are to enter into an agreement of even date herewith (hereinafter called the Shareholders Agreement)<sup>1</sup> under which Hercules and the Dawood Group will undertake certain obligations with respect to the Borrower and the Project.

(H) The Borrower and IFC are to enter into an agreement of even date herewith (hereinafter called the IFC Project Funds Agreement) under which IFC will agree under specified circumstances to provide certain additional funds to the Borrower.

(I) The loan which is the subject of this Agreement is to be guaranteed as to payment of principal, interest and other charges by the Islamic Republic of Pakistan (hereinafter called the Guarantor) under the terms of a Guarantee Agreement<sup>2</sup> of even date herewith and is to be secured as provided in Section 5.12 of this Agreement.

(J) The Bank, on the basis *inter alia* of the foregoing, has agreed to make a loan to the Borrower upon the terms and conditions hereinafter set forth.

NOW THEREFORE, it is hereby agreed as follows :

### Article I

#### LOAN REGULATIONS ; SPECIAL DEFINITIONS

*Section 1.01.* The parties to this Loan Agreement accept all the provisions of Loan Regulations No. 4 of the Bank dated February 15, 1961 as amended February 9, 1967,<sup>3</sup> with the same force and effect as if they were fully set forth herein, subject, however, to the modifications thereof set forth in Schedule 4 to this Agreement (said Loan Regulations No. 4 as so modified being hereinafter called the Loan Regulations).

<sup>1</sup> Shareholders Agreement (*Dawood Hercules Fertilizer Project*) between the International Bank for Reconstruction and Development and Dawood Hercules Chemicals Limited and Hercules Incorporated and Ahmed Dawood, Siddique Dawood, Suleman Dawood, Dawood Corporation Limited and Dawood Industries Limited, signed at Washington on 10 July 1968. Not published herein.

<sup>2</sup> See p. 110 of this volume.

<sup>3</sup> See p. 116 of this volume.

E) L'Emprunteur et l'Hercules ont conclu un contrat daté du 27 juillet 1968 en vertu duquel l'Hercules s'engage à communiquer à l'Emprunteur certains secrets de fabrication, ainsi que certains renseignements techniques et certaines techniques opérationnelles dont il a l'exclusivité (ci-après dénommé « le Contrat relatif aux techniques opérationnelles »).

F) L'Emprunteur et la Dawood Industries Limited ont conclu un contrat daté du 21 juin 1968 en vertu duquel la Dawood Industries Limited s'engage à mettre à la disposition de l'Emprunteur certains services administratifs (ci-après dénommé « le Contrat relatif à l'organisme de gestion »).

G) La Banque, l'Emprunteur, l'Hercules ainsi que Ahmed Dawood, Siddique Dawood, Suleman Dawood, la Dawood et la Dawood Industries Limited (Messieurs Dawood, la Dawood et la Dawood Industries Limited étant ci-après dénommés collectivement « le Groupe Dawood ») doivent conclure un contrat de même date (ci-après dénommé « le Contrat relatif aux actionnaires <sup>1</sup> ») en vertu duquel l'Hercules et le Groupe Dawood contracteront certaines obligations vis-à-vis de l'Emprunteur et en ce qui concerne le Projet.

H) L'Emprunteur et la SFI doivent conclure un contrat de même date (ci-après dénommé « le Contrat relatif à l'allocation de fonds pour le Projet par la SFI ») en vertu duquel la SFI acceptera de fournir à l'Emprunteur des fonds supplémentaires dans certaines circonstances déterminées.

I) L'Emprunt qui fait l'objet du présent Contrat sera garanti, en ce qui concerne le remboursement du principal et le paiement des intérêts et des autres charges y afférents, par la République islamique du Pakistan (ci-après dénommée « le Garant ») aux termes d'un Contrat de garantie <sup>2</sup> de même date et bénéficiera des sûretés prévues au paragraphe 5.12 du présent Contrat.

J) Sur la base notamment de ce qui précède, la Banque a accepté de consentir à l'Emprunteur un emprunt aux clauses et conditions définies ci-après.

Les parties au présent Contrat sont convenues de ce qui suit :

#### *Article premier*

##### RÈGLEMENT SUR LES EMPRUNTS ; DÉFINITIONS PARTICULIÈRES

*Paragraphe 1.01.* Les parties au présent Contrat d'emprunt acceptent toutes les dispositions du Règlement n° 4 de la Banque sur les emprunts en date du 15 février 1961, tel qu'il a été modifié le 9 février 1967 <sup>3</sup> et leur reconnaissent la même force obligatoire et les mêmes effets que si elles figuraient intégralement dans le présent Contrat, sous réserve toutefois des modifications qui leur sont apportées par l'Annexe 4 du présent Contrat (ledit Règlement n° 4 sur les emprunts, ainsi modifié, étant ci-après dénommé « le Règlement sur les emprunts »).

<sup>1</sup> Contrat relatif aux actionnaires (*Projet relatif aux engrais Dawood Hercules*) entre la Banque internationale pour la reconstruction et le développement et la Dawood Hercules Chemicals Limited et la Hercules Incorporated et Ahmed Dawood, Siddique Dawood, Suleman Dawood, la Dawood Corporation Limited et la Dawood Industries Limited, signé à Washington le 10 juillet 1968. Non publié.

<sup>2</sup> Voir p. 111 du présent volume.

<sup>3</sup> Voir p. 117 du présent volume.

*Section 1.02.* Unless the context otherwise requires, the following terms wherever used in this Agreement have the following meanings :

(a) The term " Trust Deed " means the trust deed to be executed by the Borrower in accordance with the provisions of section 5.12 of this Agreement and (except where the context otherwise requires) shall include any deeds or instruments supplemental thereto.

(b) The term " subsidiary " means any company over 50 % of the voting capital of which is owned, directly or indirectly, by the Borrower or which is otherwise effectively controlled by the Borrower.

(c) The term " rupees " and the sign " Rs " mean rupees in currency of the Guarantor.

(d) The term " Sui Northern " means Sui Northern Gas Pipelines Limited, a corporation organized and existing under the laws of Pakistan.

(e) The term " Gas Purchase Agreement " means the agreement between the Borrower and Sui Northern referred to in paragraph (b) of Section 7.01 of this Agreement.

(f) The term " Underwriting Agreement " means the agreement between the Borrower and Dawood referred to in paragraph (c) of Section 7.01 of this Agreement.

## Article II

### THE LOAN

*Section 2.01.* The Bank agrees to lend to the Borrower an amount in various currencies equivalent to thirty-two million dollars (\$ 32,000,000).

*Section 2.02.* The Bank shall open a Loan Account on its books in the name of the Borrower and shall credit to such Account the amount of the Loan. The amount of the Loan may be withdrawn from the Loan Account as provided in, and subject to the rights of cancellation and suspension set forth in, this Agreement and the Loan Regulations ; provided, however, that except as the Bank shall otherwise agree :

- (a) until all of the payments described in Recital (B) above for the capital shares of the Borrower shall have been received by the Borrower, the aggregate of (i) the amount withdrawn from the Loan Account and (ii) the amount subject to special commitments entered into by the Bank pursuant to Section 4.02 of the Loan Regulations shall not exceed the equivalent of one hundred ten per cent (110 %) of the amount of such payments which has been paid to the Borrower ; and
- (b) until the Borrower shall have complied with the provisions of Section 5.12 of this Agreement, the aggregate of (i) the amount withdrawn from the Loan Account and (ii) the amount subject to special commitments entered into by the Bank pursuant to Section 4.02 of the Loan Regulations shall not exceed the equivalent of six million dollars (\$6,000,000).

*Section 2.03.* The Borrower shall pay to the Bank a commitment charge at the rate of three-fourths of one per cent ( $\frac{3}{4}$  of 1 %) per annum on the principal amount of the Loan not so withdrawn from time to time

*Paragraphe 1.02.* A moins que le contexte ne s'y oppose, les expressions suivantes ont dans le présent Contrat le sens qui est indiqué ci-dessous :

a) L'expression « Acte fiduciaire » désigne l'acte fiduciaire que doit établir l'Emprunteur conformément aux dispositions du paragraphe 5.12 du présent Contrat et (à moins que le contexte ne s'y oppose) également tout acte ou instrument qui lui sera annexé.

b) Le terme « filiale » désigne toute société dont plus de 50 p. 100 du capital social appartiennent directement ou indirectement à l'Emprunteur ou qui est en fait contrôlée par l'Emprunteur de toute autre manière.

c) Le terme « roupies » et l'abréviation « Rs » désignent la monnaie du Garant.

d) L'expression « la Sui Northern » désigne la Sui Northern Gas Pipelines Limited, société constituée sous le régime de la loi pakistanaise.

e) L'expression « Contrat relatif à l'achat de gaz » désigne le contrat conclu par l'Emprunteur et la Sui Northern et visé à l'alinéa b du paragraphe 7.01 du présent Contrat.

f) L'expression « Contrat de prise de participation » désigne le contrat conclu par l'Emprunteur et la Dawood et visé à l'alinéa c du paragraphe 7.01 du présent Contrat.

## Article II

### L'EMPRUNT

*Paragraphe 2.01.* La Banque consent à l'Emprunteur le prêt en diverses monnaies d'une somme équivalent à trente-deux millions (32 000 000) de dollars.

*Paragraphe 2.02.* La Banque ouvrira dans ses livres un Compte de l'emprunt au nom de l'Emprunteur et portera au crédit de ce compte le montant de l'Emprunt. Le montant de l'Emprunt pourra être prélevé sur le Compte de l'emprunt comme il est prévu dans le présent Contrat et dans le Règlement sur les emprunts, sous réserve des pouvoirs d'annulation et de retrait qui y sont énoncés ; il est entendu toutefois que, à moins que la Banque n'accepte qu'il en soit autrement :

a) Tant que l'Emprunteur n'aura pas perçu toutes les sommes indiquées au Considérant B ci-dessus, en contrepartie de l'attribution d'actions de l'Emprunteur, la somme i) des montants prélevés sur le Compte de l'emprunt et ii) des versements effectués au titre des engagements spéciaux pris par la Banque conformément aux dispositions du paragraphe 4.02 du Règlement sur les emprunts ne pourra dépasser l'équivalent de 110 (cent dix) p. 100 du montant des sommes versées à l'Emprunteur, en contrepartie de l'attribution d'actions ;

b) Tant que l'Emprunteur ne se sera pas conformé aux dispositions du paragraphe 5.12 du présent Contrat, la somme i) des montants prélevés sur le Compte de l'emprunt et ii) des versements effectués en vertu des engagements spéciaux pris par la Banque conformément au paragraphe 4.02 du Règlement sur les emprunts, ne pourra dépasser l'équivalent de six millions (6 000 000) de dollars.

*Paragraphe 2.03.* L'Emprunteur paiera à la Banque, sur le montant du principal de l'Emprunt qui n'aura pas été prélevé, une commission d'engagement au taux annuel de  $\frac{3}{4}$  (trois quarts) p. 100.

*Section 2.04.* The Borrower shall pay interest at the rate of six and one-quarter per cent ( $6\frac{1}{4}\%$ ) per annum on the principal amount of the Loan so withdrawn and outstanding from time to time.

*Section 2.05.* Except as the Bank and the Borrower shall otherwise agree, the charge payable for special commitments entered into by the Bank at the request of the Borrower pursuant to Section 4.02 of the Loan Regulations shall be at the rate of one-half of one per cent ( $\frac{1}{2}$  of 1%) per annum on the principal amount of any such special commitment outstanding from time to time.

*Section 2.06.* Interest and other charges shall be payable semi-annually on May 15 and November 15 in each year.

*Section 2.07.* The Borrower shall repay the principal of the Loan in accordance with the amortization schedule set forth in Schedule 1 to this Agreement.

### Article III

#### USE OF PROCEEDS OF THE LOAN

*Section 3.01.* The Borrower shall apply the proceeds of the Loan in accordance with the provisions of this Agreement to expenditures on the Project described in Schedule 2 to this Agreement. The specific allocation of the proceeds of the Loan is set forth in Schedule 3 to this Agreement and shall be subject to modification by agreement between the Bank and the Borrower.

*Section 3.02.* Except as the Bank shall otherwise agree, the goods to be financed out of the proceeds of the Loan shall be procured on the basis of international competitive bidding as set forth in the *Guidelines for Procurement under World Bank Loans and IDA Credits* dated February 1968 published by the Bank and in accordance with such other procedures supplementary thereto as shall be agreed between the Bank and the Borrower.

*Section 3.03.* Except as the Bank and the Borrower shall otherwise agree, the Borrower shall cause all goods financed out of the proceeds of the Loan to be used exclusively in carrying out the Project.

### Article IV

#### BONDS

*Section 4.01.* The Borrower shall execute and deliver Bonds representing the principal amount of the Loan of the form, tenor and purport prescribed in the Trust Deed and as provided thereby and in the Loan Regulations.

*Section 4.02.* The Borrower shall from time to time designate and notify to the Bank an authorized representative or representatives for the purposes of Section 6.12 (a) of the Loan Regulations.

*Section 4.03.* The Borrower shall not issue any Bonds except as provided herein, in the Loan Regulations, in the Trust Deed or in the Bonds.

*Paragraphe 2.04.* L'Emprunteur paiera des intérêts sur la partie du principal de l'Emprunt qui aura été prélevée et n'aura pas été remboursée au taux annuel de  $6\frac{1}{4}$  (six un quart) p. 100.

*Paragraphe 2.05.* Sauf convention contraire entre la Banque et l'Emprunteur, la commission due au titre des engagements spéciaux pris par la Banque à la demande de l'Emprunteur, en application du paragraphe 4.02 du Règlement sur les emprunts, sera payée au taux annuel de  $\frac{1}{2}$  (un demi) p. 100 sur le montant en principal de tout engagement spécial non liquidé.

*Paragraphe 2.06.* Les intérêts et autres charges seront payables semestriellement le 15 mai et le 15 novembre de chaque année.

*Paragraphe 2.07.* L'Emprunteur remboursera le principal de l'Emprunt conformément au tableau d'amortissement qui figure à l'annexe 1 du présent Contrat.

### Article III

#### UTILISATION DES FONDS PROVENANT DE L'EMPRUNT

*Paragraphe 3.01.* L'Emprunteur affectera les fonds provenant de l'Emprunt, conformément aux dispositions du présent Contrat, aux dépenses afférentes au Projet décrit à l'annexe 2 du présent Contrat. Le détail de l'affectation des fonds provenant de l'Emprunt est indiqué à l'annexe 3 du présent Contrat et pourra être modifié par convention entre la Banque et l'Emprunteur.

*Paragraphe 3.02.* A moins que la Banque n'accepte qu'il en soit autrement, les marchandises qui seront financées à l'aide des fonds provenant de l'Emprunt seront achetées à la suite de soumissions compétitives internationales comme prévu dans les *Directives concernant la passation des marchés financés par les prêts de la Banque mondiale et les crédits de l'IDA* qui ont été publiées par la Banque en février 1968, et conformément à toute autre modalité supplémentaire dont la Banque et l'Emprunteur seront convenus.

*Paragraphe 3.03.* Sauf convention contraire entre la Banque et l'Emprunteur, l'Emprunteur veillera à ce que toutes les marchandises payées à l'aide des fonds provenant de l'Emprunt soient utilisées exclusivement pour exécuter le Projet.

### Article IV

#### OBLIGATIONS

*Paragraphe 4.01.* L'Emprunteur établira et remettra des Obligations représentant le principal de l'Emprunt, Obligations dont la forme et la teneur seront celles prescrites dans l'Acte fiduciaire, conformément aux dispositions de celui-ci et du Règlement sur les emprunts.

*Paragraphe 4.02.* Aux fins de l'alinéa *a* du paragraphe 6.12 du Règlement sur les emprunts, l'Emprunteur nommera un ou plusieurs représentants autorisés et en notifiera la Banque.

*Paragraphe 4.03.* L'Emprunteur ne pourra émettre d'Obligations autres que celles qui sont prévues dans le présent Contrat, dans le Règlement sur les emprunts, dans l'Acte fiduciaire ou dans le texte des Obligations.

*Section 4.04.* The Bank and the Borrower shall be at liberty to make such arrangements as they may from time to time agree as to procedure for the issue, authentication and delivery of the Bonds and such arrangements may be in addition to or in substitution for any of the provisions of this Agreement or of the Loan Regulations.

*Article V*

PARTICULAR COVENANTS

*Section 5.01.* (a) The Borrower shall carry out and operate the Project with due diligence and efficiency and in conformity with sound engineering, industrial and financial practices.

(b) Except as the Bank shall otherwise agree, the Project shall be constructed by contractors acceptable to the Bank and the Borrower under contracts satisfactory to the Bank and the Borrower.

(c) The Borrower shall furnish or cause to be furnished to the Bank, promptly upon their preparation, the plans, specifications and construction schedules for the Project and any material modifications subsequently made therein, in such detail as the Bank shall from time to time request.

(d) The Borrower shall maintain records adequate to identify the goods financed out of the proceeds of the Loan, to disclose the use thereof in the Project, to record the progress of the Project (including the cost thereof) and to reflect in accordance with consistently maintained sound accounting practices the operations and financial condition of the Borrower; shall enable the Bank's representatives to inspect the Project, the goods, all other properties and equipment of the Borrower and any relevant records and documents; and shall furnish to the Bank all such information as the Bank shall reasonably request concerning the expenditure of the proceeds of the Loan, the Project, the goods, and the management, operations and financial condition of the Borrower.

(e) The Borrower shall have its financial statements (balance sheet and related statement of earnings and expenses) audited and certified annually by an independent accountant or accounting firm acceptable to the Bank and shall promptly after their preparation, and not later than four months after the close of the fiscal year to which they apply, transmit to the Bank certified copies of such statements and a signed copy of the accountant's or accounting firm's report.

(f) The Borrower shall, within sixty days after the end of each quarter of each fiscal year, furnish to the Bank copies of the Borrower's balance sheet as at the close of such quarter and of its manufacturing, trading and profit and loss accounts for such quarter in form satisfactory to the Bank and certified by an officer of the Borrower, together with reports on the implementation and progress of the Project and on factors materially affecting or likely materially to affect the Borrower's business.



*Paragraphe 4.04.* La Banque et l'Emprunteur pourront arrêter de commun accord des dispositions régissant les modalités d'émission, d'authentification et de remise des Obligations et ces dispositions pourront compléter ou remplacer une ou plusieurs dispositions du présent Contrat ou du Règlement sur les emprunts.

#### Article V

##### ENGAGEMENTS PARTICULIERS

*Paragraphe 5.01.* a) L'Emprunteur exécutera et exploitera le Projet avec la diligence voulue, dans les meilleures conditions, suivant les règles de l'art et conformément aux principes d'une saine gestion industrielle et financière.

b) A moins que la Banque n'accepte qu'il en soit autrement, le Projet sera exécuté par des entrepreneurs agréés par la Banque et l'Emprunteur, aux termes de contrats jugés satisfaisants par la Banque et l'Emprunteur.

c) L'Emprunteur remettra ou fera remettre à la Banque, dès qu'ils seront prêts, les plans, cahiers des charges et programmes de construction relatifs au Projet et lui communiquera les modifications importantes qui leur seront apportées par la suite, avec toutes les précisions que la Banque pourra demander.

d) L'Emprunteur tiendra des livres permettant d'identifier les marchandises achetées à l'aide des fonds provenant de l'Emprunt, de connaître l'utilisation desdites marchandises dans le cadre du Projet, de suivre la marche des travaux d'exécution du Projet (et notamment de connaître le coût desdits travaux) et d'obtenir, par de bonnes méthodes comptables régulièrement appliquées, un tableau exact des opérations et de la situation financière de l'Emprunteur ; il donnera aux représentants de la Banque la possibilité d'inspecter les travaux d'exécution du Projet, les marchandises, tous les autres biens et le matériel de l'Emprunteur, ainsi que tous les livres et documents s'y rapportant ; il fournira à la Banque tous les renseignements qu'elle pourra raisonnablement demander sur l'emploi des fonds provenant de l'Emprunt, sur le Projet et les marchandises ainsi que sur la gestion, les opérations et la situation financière de l'Emprunteur.

e) L'Emprunteur fera chaque année vérifier et certifier ses états financiers (bilan et état des recettes et dépenses s'y rapportant) par un comptable ou une firme comptable indépendants agréés par la Banque et remettra à la Banque, dès qu'il seront prêts et au plus tard quatre mois après la fin de l'exercice sur lequel ils portent, des copies certifiées conformes de ces états et un exemplaire signé du rapport du comptable ou de la firme comptable.

f) L'Emprunteur fera tenir à la Banque, au plus tard 60 jours après la fin de chaque trimestre de chaque exercice, des exemplaires du bilan de l'Emprunteur à la clôture du trimestre ainsi que du compte d'usine, du compte commercial et du compte de profits et pertes pour le trimestre, ces documents devant être présentés sous une forme jugée satisfaisante par la Banque et certifiés conformes par un administrateur de l'Emprunteur ; à ces documents seront joints des rapports sur la réalisation et la marche des travaux d'exécution du Projet ainsi que sur les facteurs qui exercent ou risquent d'exercer une influence importante sur les affaires de l'Emprunteur.

*Section 5.02.* (a) The Bank and the Borrower shall cooperate fully to assure that the purposes of the Loan will be accomplished. To that end, each of them shall furnish to the other all such information as it shall reasonably request with regard to the general status of the Loan.

(b) The Bank and the Borrower shall from time to time exchange views through their representatives with regard to matters relating to the purposes of the Loan and the maintenance of the service thereof. The Borrower shall promptly inform the Bank of any condition which interferes with, or threatens to interfere with, the accomplishment of the purposes of the Loan, the maintenance of the service thereof or the performance by the Borrower of its obligations under the Loan Agreement.

*Section 5.03.* (a) The Borrower shall take out and maintain with responsible insurers, or make other provision satisfactory to the Bank, for insurance against such risks and in such amounts as shall be consistent with sound practice.

(b) Without limiting the generality of the foregoing, the Borrower undertakes to insure the imported goods to be financed out of the proceeds of the Loan against marine, transit and other hazards incident to acquisition, transportation and delivery thereof to the place of use or installation and for such insurance any indemnity shall be payable in a currency freely usable by the Borrower to replace or repair such goods.

*Section 5.04.* The Borrower shall duly perform its obligations under the Technical Services Agreement, the Know-How Agreement, the Managing Agency Agreement, the Underwriting Agreement and the Gas Purchase Agreement and shall not, without the consent of the Bank, assign, amend, suspend, waive or abrogate, in whole or in part, any of such agreements.

*Section 5.05.* Except as the Bank shall otherwise agree, the Borrower shall not :

- (a) sell, lease, transfer, or otherwise dispose of any of its properties or assets which shall be required for the efficient carrying on of its business ;
- (b) enter into any transaction with any person, firm or company except in the ordinary course of business, on ordinary commercial terms and on the basis of arm's length arrangements, or establish any exclusive purchasing or sales agency, or enter into any transaction whereby it might pay more than the ordinary commercial price for any purchase or might receive less than the full ex-works commercial price (subject to normal trade discounts) for its products ; or
- (c) enter into (i) any partnership, profit-sharing or royalty agreement or other similar arrangement whereby its income or profits are, or might be, shared with any other person, firm or company or (ii) any management contract or similar arrangement, other than the Managing Agency Agreement, whereby its business or operations are managed by any other person, firm or company.

*Paragraphe 5.02.* a) La Banque et l'Emprunteur coopéreront pleinement à la réalisation des fins de l'Emprunt. A cet effet, chacune des parties fournira à l'autre tous les renseignements que celle-ci pourra raisonnablement demander quant à la situation générale de l'Emprunt.

b) La Banque et l'Emprunteur conféreront de temps à autre par l'intermédiaire de leurs représentants sur les questions relatives aux fins de l'Emprunt et à la régularité de son service. L'Emprunteur informera sans retard la Banque de toute situation qui gênerait ou menacerait de gêner la réalisation des fins de l'Emprunt, la régularité de son service ou l'exécution par l'Emprunteur de ses obligations aux termes du Contrat d'emprunt.

*Paragraphe 5.03.* a) L'Emprunteur contractera et conservera auprès d'assureurs solvables une assurance contre les risques et pour les montants que déterminera une saine pratique commerciale ou il prendra à cette fin d'autres dispositions jugées satisfaisantes par la Banque.

b) Sans limitation du caractère général des dispositions ci-dessus, l'Emprunteur fera assurer les marchandises importées financées à l'aide des fonds provenant de l'Emprunt contre les risques de mer, de transit et autres qu'entraîneront l'achat et le transport desdites marchandises et leur livraison sur les lieux d'utilisation ou d'installation ; les indemnités stipulées seront payables en une monnaie librement utilisable par l'Emprunteur pour remplacer ou réparer lesdites marchandises.

*Paragraphe 5.04.* L'Emprunteur s'acquittera ponctuellement de toutes les obligations mises à sa charge par le Contrat relatif aux services techniques, le Contrat relatif aux techniques opérationnelles, le Contrat relatif à l'organisme de gestion, le Contrat de prise de participation et le Contrat relatif à l'achat de gaz ; à moins que la Banque ne l'y autorise, il ne pourra modifier, suspendre ni abroger aucune disposition desdits contrats ni en céder ou y renoncer.

*Paragraphe 5.05.* A moins que la Banque n'accepte qu'il en soit autrement, l'Emprunteur ne pourra :

- a) Vendre, louer, ni transférer aucun des biens ou avoirs nécessaires à la bonne marche de ses opérations, ni en disposer de toute autre manière ;
- b) Conclure de transactions avec une personne physique, une entreprise ou une société si ce n'est dans l'exercice normal de ses activités, selon les modalités généralement en vigueur dans le commerce et sur la base d'arrangements pris au mieux de ses intérêts, ni instituer des organismes jouissant de monopoles d'achat ou de vente, ni conclure de transactions en vertu desquelles il pourrait être amené à payer un prix supérieur au prix couramment pratiqué dans le commerce pour un achat donné ou à accepter pour la vente de ses produits un prix inférieur au prix intégral pratiqué dans le commerce pour les produits sortant de l'usine (sous réserve des escomptes commerciaux habituels) ;
- c) Conclure i) un accord d'association ou de partage de bénéfices ou un contrat prévoyant le versement de redevances ou tout autre arrangement analogue en vertu duquel il partagerait ses recettes ou ses bénéfices avec une autre personne, entreprise ou société, ou s'exposerait à le faire, ou ii) un contrat de gérance ou un arrangement analogue autre que le Contrat relatif à l'organisme

*Section 5.06.* (a) The Borrower shall at all times take all action necessary to maintain its corporate existence and right to carry on operations and shall, except as the Bank may otherwise agree, take all action necessary to acquire and to retain such land, interests in land and properties and to acquire, to maintain and to renew such licenses, consents, franchises, or other rights, as may be necessary or useful for the construction and operation of the Project and the conduct of its business.

(b) The Borrower shall carry on its operations and conduct its affairs in accordance with sound business, industrial and financial practices under the supervision of qualified and experienced management and shall operate, maintain, renew and repair its plants, machinery, equipment and property as required in accordance with sound engineering practices.

*Section 5.07.* Except as the Bank shall otherwise agree, the Borrower shall not :

- (i) amend its Memorandum or Articles of Association ; or
- (ii) create, acquire or have any subsidiaries.

*Section 5.08.* Except as the Bank shall otherwise agree, the Borrower shall not make expenditures, or commitments for expenditures, for fixed or capital assets (including investments in or loans to other business entities), except :

- (a) Throughout the period of construction of the Project, those required for the carrying out of the Project ;
- (b) After the completion of construction of the Project, (i) those required for repair, maintenance, or replacement of assets and (ii) in any fiscal year other expenditures and commitments to make expenditures not exceeding in the aggregate the equivalent of \$1,000,000 ; and
- (c) Investments in short-term marketable securities solely for the purpose of temporarily employing its idle funds.

*Section 5.09.* (a) Except as the Bank shall otherwise agree, the Borrower shall not incur, assume, guarantee or permit to exist any indebtedness except :

- (i) the Loan, the Bonds, the indebtedness referred to in Recital (C) of this Agreement, and loans made pursuant to Section 4 of the Shareholders Agreement or pursuant to paragraph 4 of the IFC Project Funds Agreement ;
- (ii) short-term debt incurred for money borrowed in the ordinary course of business, the amount of such short-term debt at any time outstanding not to exceed an amount equal to 75 % of the aggregate value of the trade accounts receivable and the inventories (valued at the lower of cost or market) of finished goods, work in process and materials of the Borrower ; and

de gestion, en vertu duquel son activité et ses opérations pourraient être dirigées par une autre personne, entreprise ou société.

*Paragraphe 5.06.* a) L'Emprunteur prendra en tout temps les mesures nécessaires pour assurer la continuité de son existence et conserver son droit de poursuivre ses activités et, à moins que la Banque n'accepte qu'il en soit autrement, il prendra toutes les mesures voulues pour acquérir et conserver les terrains, intérêts fonciers et propriétés nécessaires ou utiles aux fins des travaux de construction et d'exploitation du Projet et de l'exercice de ses activités, et pour acquérir, conserver et renouveler toute licence, autorisation, concession ou autres droits nécessaires ou utiles aux mêmes fins.

b) L'Emprunteur dirigera ses opérations et gèrera ses affaires conformément aux principes d'une saine pratique commerciale, industrielle et financière, sous la direction de personnes qualifiées et expérimentées et exploitera, entretiendra, renouvellera et réparera son équipement, ses machines, son matériel et ses biens selon les besoins et conformément aux règles de l'art.

*Paragraphe 5.07.* A moins que la Banque n'accepte qu'il en soit autrement, l'Emprunteur ne pourra :

- i) Modifier sa Charte ou ses Statuts ;
- ii) Créer, acquérir ou posséder de filiales.

*Paragraphe 5.08.* A moins que la Banque n'accepte qu'il en soit autrement, l'Emprunteur n'effectuera aucune dépense ni ne prendra aucun engagement de dépenses correspondant à des immobilisations (notamment des investissements ou des prêts au profit d'autres entités commerciales), sauf :

- a) Pendant toute la durée des travaux de construction prévus par le Projet, des dépenses requises pour l'exécution du Projet ;
- b) Au terme des travaux de construction prévus par le Projet, i) des dépenses requises pour les réparations, l'entretien ou le remplacement des éléments d'actif et, ii) pour un exercice donné, des autres dépenses et engagements de dépenses dont le montant global n'excède pas l'équivalent d'un million de dollars ;
- c) Des acquisitions de valeurs boursières négociables à court terme aux seules fins d'employer temporairement ses liquidités oisives.

*Paragraphe 5.09.* a) A moins que la Banque n'accepte qu'il en soit autrement, l'Emprunteur ne contractera, ne prendra à sa charge ni ne garantira de dettes ou en autorisera l'existence, à l'exception :

- i) De l'Emprunt, des Obligations, des fonds empruntés aux termes du Considérant C du présent Contrat et des emprunts contractés en application du chapitre 4 du Contrat des actionnaires ou en application du paragraphe 4 du Contrat relatif à l'affectation de fonds au Projet par la SFI ;
- ii) D'une dette à court terme résultant d'un emprunt contracté dans le cadre des activités commerciales normales, le montant non remboursé de cette dette à court terme ne devant à aucun moment excéder 75 p. 100 de la valeur totale des créances commerciales et des stocks (évalués à leur prix de revient ou au prix du marché, la valeur la plus faible étant retenue) de produits finis et en cours de fabrication et des matériaux de l'Emprunteur ;

- (iii) debt incurred in the ordinary course of business or in the ordinary course of the completion of the Project other than for money borrowed.
- (b) For the purposes of this Section :
  - (i) Any credit from a supplier of capital goods, installment purchase, or other similar arrangement shall be deemed to be an indebtedness for money borrowed and shall not be deemed to be permitted by clause (iii) of paragraph (a) of this Section ; and
  - (ii) the term “ short-term debt ” means debt payable on demand or maturing by its terms within 12 months after the date on which it is originally incurred but shall not include loans made pursuant to Section 4 of the Shareholders Agreement or pursuant to paragraph 4 of the IFC Project Funds Agreement.
- (c) Except as the Bank shall otherwise agree, the Borrower shall not repay in advance of maturity any of the indebtedness referred to in Recital (C) of this Agreement.

*Section 5.10.* (a) Except as the Bank shall otherwise agree :

- (i) The Borrower shall not declare any dividend or make any other distribution with respect to its capital shares except out of its net earnings for the fiscal year immediately preceding such declaration ;
- (ii) The Borrower shall not pay any dividend or make any other distribution with respect to its capital shares (other than dividends or distributions payable solely in such capital shares) or purchase, redeem or otherwise acquire, directly or indirectly, for any consideration, any of such capital shares if, after giving effect to such action, the quick assets of the Borrower would be less than the current liabilities of the Borrower ; and
- (iii) The Borrower shall not pay any dividend or make any other distribution with respect to its capital shares prior to November 15, 1972.

(b) For the purposes of this Section :

- (i) The term “ quick assets ” means cash, securities readily convertible into cash and trade receivables realizable within one year.
- (ii) The term “ current liabilities ” means liabilities due and payable and all other liabilities which would be due and payable, or could be called for payment, within one year including the portion of long-term indebtedness falling due within one year.

*Section 5.11.* The Borrower shall exercise its rights under the terms of the Shareholders Agreement and the IFC Project Funds Agreement so as to ensure the provision to the Borrower of the funds specified in Sections 2 and 3 of the Shareholders Agreement and in paragraphs 2 and 3 of the IFC Project Funds Agreement.

*Section 5.12.* (a) The Borrower shall execute and deliver, shall cause all other necessary parties to execute and deliver, and shall maintain in effect, a trust deed and supplemental deeds and instruments, in form and substance satisfactory

- iii) D'une dette contractée dans le cadre des activités commerciales normales ou des opérations normalement engagées pour mener à bien le Projet et ne constituant pas un emprunt.
- b) Aux fins du présent paragraphe :
  - i) Il est entendu que tout crédit consenti par un fournisseur de biens d'équipements, tout achat à tempérament ou autre arrangement analogue sera considéré comme une dette correspondant à un emprunt et comme non autorisé aux termes de la subdivision iii de l'alinéa a du présent paragraphe ;
  - ii) L'expression « dette à court terme » désigne une dette remboursable à vue ou à échéance de moins de 12 mois à compter de la date à laquelle elle a été contractée mais ne vise pas les prêts consentis en application du paragraphe 4 du Contrat des actionnaires ou en application du paragraphe 4 du Contrat relatif à l'affectation de fonds au Projet par la SFI.
- c) A moins que la Banque n'accepte qu'il en soit autrement, l'Emprunteur ne remboursera pas avant l'échéance les dettes contractées aux termes du Considérant C du présent Contrat.

*Paragraphe 5.10.* a) A moins que la Banque n'accepte qu'il en soit autrement :

- i) L'Emprunteur n'annoncera pas de dividendes et ne procédera à aucune distribution de bénéfices en ce qui concerne ses actions si ce n'est par prélèvement sur son bénéfice net pour l'exercice précédant immédiatement cette annonce ;
- ii) L'Emprunteur ne versera aucun dividende et ne procédera à aucune distribution de bénéfices concernant ses actions (à l'exception des dividendes ou des distributions de bénéfices payables exclusivement sous forme d'actions) et il n'achètera, n'amortira ni n'acquerra d'une autre manière, directement ou indirectement, à un titre quelconque, aucune desdites actions si, ce faisant, son actif réalisable s'avère inférieur au passif exigible ;
- iii) L'Emprunteur ne versera aucun dividende ni ne procédera à aucune distribution de bénéfices concernant ses actions avant le 15 novembre 1972.

b) Aux fins du présent paragraphe :

- i) L'expression « actif réalisable » désigne les espèces, les valeurs réalisables à vue et les effets à recevoir en moins d'un an ;
- ii) L'expression « passif exigible » désigne les dettes échues et exigibles ainsi que toutes les autres dettes à échoir et à rembourser ou exigibles avant un an, y compris la fraction de la dette à long terme arrivant à échéance dans le délai d'un an.

*Paragraphe 5.11.* L'Emprunteur exercera les droits que lui confèrent le Contrat des actionnaires et le Contrat relatif à l'affectation de fonds au Projet par la SFI de manière à assurer la mise à la disposition de l'Emprunteur des fonds mentionnés aux paragraphes 2 et 3 du Contrat des actionnaires et aux paragraphes 2 et 3 du Contrat relatif à l'affectation de fonds au Projet par la SFI.

*Paragraphe 5.12.* a) L'Emprunteur établira et remettra, fera établir et remettre par toutes les autres parties intéressées et gardera en vigueur un acte fiduciaire ainsi que les actes et instruments annexes nécessaires, leur forme et leur

to the Bank and to a trustee acceptable to the Bank, as may be required to constitute by way of security for the principal of, interest on, premium (if any) on prepayment of, and other charges on, the Loan and the Bonds (which shall rank *pari passu inter se* in respect of such security) :

- (i) a first specific mortgage upon all the immovable properties, and all machinery, plant, equipment, buildings, vehicles, aircraft, appliances and apparatus now owned or hereafter acquired by the Borrower, together with all grants, easements, licenses, wayleaves, franchises, concessions, rights, liberties, powers and privileges now held or hereafter acquired by the Borrower ;
- (ii) an assignment of the Gas Purchase Agreement ; and
- (iii) without prejudice to the foregoing, a first floating charge upon all the Borrower's undertaking and assets (including all uncalled capital) now owned or hereafter acquired ;

such mortgage, assignment and charge to rank in point of security prior to any other mortgage, charge or lien upon, and to any pledge or hypothecation of, any of the properties or assets of the Borrower, now existing or hereafter created ; provided, however, that :

- (A) the Borrower may create as security for the loan made pursuant to the AID Agreement a mortgage, charge, lien or other form of security on its property, assets or undertaking ranking *pari passu* with, but not prior to, the mortgage, assignment and charge constituted by the Trust Deed ; and
- (B) the Trust Deed may empower the Borrower to create liens or charges on the trade accounts receivable and the inventories of the Borrower ranking in priority to the floating charge to be created under or pursuant to the Trust Deed and securing any indebtedness to commercial banks incurred in the ordinary course of business and maturing on demand or not more than one year after the date upon which it is originally incurred, the aggregate amount of such indebtedness not to exceed the equivalent of \$5,000,000 in principal amount at any one time outstanding.

(b) The Borrower shall obtain all necessary consents for the valid execution and delivery of the Trust Deed and shall duly register, or cause to be duly registered the Trust Deed, together with such other documents as may be necessary or proper, in order to render the same fully effective in accordance with its terms.

(c) The Borrower shall, upon the completion of all action required to be taken pursuant to the provisions of the foregoing sub-paragraphs of this Section, furnish evidence thereof satisfactory to the Bank. As part of such evidence there shall be furnished an opinion or opinions satisfactory to the Bank of counsel acceptable to the Bank showing that the requirements of the foregoing sub-paragraphs of this Section have been duly complied with.



substance devant être approuvées par la Banque et par un mandataire agréé par la Banque, en vue de constituer, à titre de garantie du remboursement du principal et du paiement de l'intérêt, de la prime (éventuelle) de remboursement anticipé et des autres charges de l'Emprunt et des Obligations (qui ne bénéficieront d'aucune priorité les uns par rapport aux autres en ce qui concerne cette garantie) :

- i) Une première hypothèque sur tous les biens immeubles ainsi que toutes les machines, installations, équipements, bâtiments, véhicules, aéronefs, instruments et appareils, propriété présente ou future de l'Emprunteur, ainsi que toutes les cessions, servitudes, licences, droits de passage, concessions, droits, pouvoirs et privilèges reconnus actuellement à l'Emprunteur ou qui lui seront reconnus par la suite ;
- ii) Un nantissement du Contrat relatif à l'achat de gaz ;
- iii) Nonobstant ce qui précède, un premier privilège général sur toute l'entreprise et tous les avoirs (y compris la totalité du capital non appelé) dont l'Emprunteur est actuellement le propriétaire ou qu'il acquerra par la suite ;

Cette hypothèque, ce nantissement et ce privilège auront la priorité sur tous autres hypothèques, privilèges ou nantissements grevant un bien ou un avoir de l'Emprunteur et déjà existants ou constitués ultérieurement, ainsi que sur tout autre engagement ou toute autre inscription hypothécaire portant sur ces mêmes biens ou avoirs ; il est entendu toutefois que :

- A) L'Emprunteur peut, à titre de sûreté garantissant le remboursement du prêt obtenu en application du Contrat de l'AID, constituer une hypothèque, un nantissement, un privilège ou toute autre forme de sûreté grevant ses biens, ses avoirs ou son entreprise, de pair avec l'hypothèque, le nantissement et le privilège constitués en vertu de l'Acte fiduciaire, mais sans aucune priorité sur ces derniers ;
- B) En vertu de l'Acte fiduciaire, l'Emprunteur pourra accorder des privilèges sur ses créances commerciales et ses stocks, avec droit de priorité sur le privilège général qui doit être constitué en vertu ou en application de l'Acte fiduciaire, ces privilèges garantissant le remboursement de toute dette contractée auprès de banques commerciales dans l'exécution d'opérations commerciales normales et payable à vue ou un an au plus tard après la date à laquelle elle a été contractée, le montant total des sommes ainsi empruntées et non remboursées ne pouvant dépasser à aucun moment l'équivalent de cinq millions (5 000 000) de dollars en principal.

b) L'Emprunteur obtiendra toutes les autorisations nécessaires pour assurer la validité de l'établissement et de la remise de l'Acte fiduciaire et procédera ou fera procéder aux formalités d'enregistrement de l'Acte fiduciaire, ainsi que de tout autre document qui pourrait être nécessaire ou requis pour que ledit Acte fiduciaire soit pleinement applicable selon les modalités prévues.

c) Après avoir pris toutes les mesures requises pour se conformer aux dispositions des alinéas précédents du présent paragraphe, l'Emprunteur en fournira à la Banque des preuves acceptables par elle, et notamment une ou plusieurs consultations jugées satisfaisantes par elle et émanant de juristes dont elle reconnaît l'autorité, d'où il ressort que les formalités énumérées aux alinéas précédents du présent paragraphe ont bien été accomplies.

(d) The Bank and the Borrower may from time to time agree upon modifications of the foregoing requirements of this Section.

*Section 5.13.* The Borrower undertakes that, except as the Bank shall otherwise agree, no mortgage, hypothecation, lien, pledge or charge which would rank prior to or *pari passu* with the mortgage or charge created or to be created by or pursuant to the Trust Deed shall, after the date of this Agreement, be created or maintained on any of its properties or assets as security for any debt; provided, however, that the Borrower may create as security for the loan made pursuant to the AID Agreement a mortgage, charge, lien or other form of security on its property, assets or undertaking ranking *pari passu* with, but not prior to, the mortgage, assignment and charge constituted or to be constituted by the Trust Deed.

*Section 5.14.* The Borrower shall not consent to any action taken at any meeting of bondholders or by written instrument pursuant to the provisions of the Trust Deed which would change the terms of the Bonds or adversely affect the holders thereof unless the Bank shall have expressed in writing its approval of such action or such consent.

*Section 5.15.* The Borrower shall pay or cause to be paid all taxes, if any, imposed under the laws of the Guarantor or laws in effect in its territories on or in connection with the execution, issue, delivery or registration of the Loan Agreement, the Guarantee Agreement, the Shareholders Agreement, the Trust Deed or the Bonds, or the payment of principal, interest or other charges thereunder; provided, however, that the provisions of this Section shall not apply to taxation of payments under any Bond to a holder thereof other than the Bank when such Bond is beneficially owned by an individual or corporate resident of the Guarantor.

*Section 5.16.* The Borrower shall pay or cause to be paid all taxes, if any, imposed under the laws of the country or countries in whose currency the Loan and the Bonds, are payable or laws in effect in the territories of such country or countries on or in connection with the execution, issue, delivery or registration of the Loan Agreement, the Guarantee Agreement, the Shareholders Agreement, the Trust Deed, or the Bonds.

## Article VI

### REMEDIES OF THE BANK

*Section 6.01.* (i) If any event specified in paragraph (a), paragraph (e) or paragraph (f) of Section 5.02 of the Loan Regulations shall occur and shall continue for a period of thirty days, or (ii) if a default shall occur in the payment of principal or interest or any other payment required under any other loan agreement between the Bank and the Borrower or under any bond delivered pursuant thereto or under any credit agreement between the Association and the Borrower and such default shall continue for a period of thirty days, or (iii) if a default shall occur in the payment

d) La Banque et l'Emprunteur pourront de temps à autre convenir de modifier lesdites formalités.

*Paragraphe 5.13.* A moins que la Banque n'accepte qu'il en soit autrement, l'Emprunteur s'engage, à dater du présent Contrat, à ne constituer et ne maintenir sur aucun de ses biens ou avoirs, à titre de sûreté garantissant le remboursement d'une dette donnée, aucune hypothèque, lettre hypothécaire, aucun nantissement, engagement ou privilège qui aurait la priorité sur l'hypothèque ou le privilège constitués ou à constituer aux termes ou en application de l'Acte fiduciaire ou entretrait en concurrence avec ces derniers ; il est entendu toutefois que l'Emprunteur peut constituer, à titre de sûreté garantissant le remboursement du prêt consenti en application du Contrat de l'AID, une hypothèque, un privilège, un nantissement ou toute autre forme de sûreté grevant ses biens, ses avoirs ou son entreprise, de pair avec l'hypothèque, le nantissement et le privilège constitués ou devant être constitués par l'Acte fiduciaire, mais sans aucune priorité sur ces derniers.

*Paragraphe 5.14.* L'Emprunteur ne pourra ratifier aucune mesure prise à une réunion d'obligataires, ou par écrit en application des dispositions de l'Acte fiduciaire, qui changerait les modalités des Obligations ou léserait les porteurs d'Obligations, à moins que la Banque n'ait par écrit approuvé une telle mesure ou sa ratification.

*Paragraphe 5.15.* L'Emprunteur paiera ou fera payer tous impôts qui pourraient être perçus en vertu de la législation du Garant ou des lois en vigueur sur ses territoires, lors ou à l'occasion de l'établissement, de l'émission, de la remise ou de l'enregistrement du présent Contrat d'emprunt, du Contrat de garantie, du Contrat des actionnaires, de l'Acte fiduciaire ou des Obligations ou lors du remboursement du principal ou du paiement des intérêts et autres charges y afférents ; toutefois, les dispositions ci-dessus ne sont pas applicables aux impôts perçus sur des paiements faits en vertu des stipulations d'une Obligation à un porteur autre que la Banque si c'est une personne physique ou morale résidant sur les territoires du Garant qui est le véritable propriétaire de l'Obligation.

*Paragraphe 5.16.* L'Emprunteur paiera ou fera payer tous impôts qui pourraient être perçus en vertu de la législation du pays ou des pays dans la monnaie desquels l'Emprunt et les Obligations sont remboursables ou des lois en vigueur sur les territoires de ce pays ou de ces pays, lors ou à l'occasion de l'établissement, de l'émission, de la remise ou de l'enregistrement du Contrat d'emprunt, du Contrat de garantie, du Contrat des actionnaires, de l'Acte fiduciaire ou des Obligations.

## Article VI

### RECOURS DE LA BANQUE

*Paragraphe 6.01.* i) Si l'un des faits énumérés aux alinéas *a*, *e*, ou *f* du paragraphe 5.02 du Règlement sur les emprunts se produit et subsiste pendant 30 jours, ou ii) si un manquement se produit dans le remboursement du principal, le paiement des intérêts ou tout autre paiement prévu dans un autre contrat d'emprunt entre la Banque et l'Emprunteur ou dans le texte d'une Obligation émise conformément à ce contrat ou dans un contrat de crédit entre l'Association et l'Emprunteur et si ce manquement subsiste pendant 30 jours, ou iii) si un manquement se produit

of principal or interest or any other payment required under any loan agreement or under any guarantee agreement between the Guarantor and the Bank or under any bond delivered pursuant to any such agreement or under any credit agreement between the Association and the Guarantor under circumstances which would make it unlikely that the Guarantor would meet its obligations under the Guarantee Agreement and such default shall continue for a period of thirty days, or (iv) if any event specified in paragraph (a) or paragraph (b) of Section 6.02 of this Agreement shall occur, or (v) if any event specified in paragraph (c) of Section 5.02 of the Loan Regulations or in paragraph (c), paragraph (d), paragraph (e), paragraph (f) or paragraph (g) of Section 6.02 of this Agreement shall occur and shall continue for a period of sixty days after notice thereof shall have been given by the Bank to the Borrower, then at any subsequent time during the continuance of any such event or default, the Bank, at its option, may declare the principal of the Loan and of all the Bonds then outstanding to be due and payable immediately, and upon any such declaration such principal shall become due and payable immediately, anything in this Agreement or in the Bonds to the contrary notwithstanding.

*Section 6.02.* The following events are specified for the purposes of paragraph (l) of Section 5.02 of the Loan Regulations :

- (a) Any other loan or credit to the Borrower shall have become due and payable pursuant to the terms thereof prior to its stated maturity.
- (b) The security constituted by the Trust Deed shall have become enforceable.
- (c) A default shall have occurred in the performance of any obligation of either Hercules or the Dawood Group, or any of them, under the Shareholders Agreement.
- (d) A default shall have occurred in the performance of any obligation of Dawood under the Underwriting Agreement.
- (e) The Technical Services Agreement, the Know-How Agreement, the Managing Agency Agreement, the Underwriting Agreement, the Shareholders Agreement, the IFC Project Funds Agreement, or the Gas Purchase Agreement shall have been in any material respect terminated, amended, suspended, waived or assigned without the prior approval of the Bank.
- (f) The right of the Borrower to disbursements under the IFC Subscription Agreement shall have been suspended or cancelled pursuant to Sections 4.03 or 4.05 thereof.
- (g) Any representation or warranty made by the Borrower in connection with the execution of this Agreement, the Bonds, or the Trust Deed, or in connection with any application for withdrawal from the Loan Account, shall have been incorrect in any material respect and continues to be incorrect.
- (h) The Bank shall have suspended or cancelled the right of Sui Northern to make withdrawals from the loan account under any loan agreement between the Bank and Sui Northern providing for a loan to Sui Northern to expand its natural gas transmission capacity in order to, *inter alia*, enable Sui Northern to carry out its obligations under the Gas Purchase Agreement, unless the Borrower establishes to the satisfaction of the Bank that it is able to obtain an adequate supply of gas notwithstanding such suspension or cancellation.

dans le remboursement du principal, le paiement des intérêts ou tout autre paiement prévu dans un contrat d'emprunt ou un contrat de garantie entre le Garant et la Banque ou dans le texte d'une obligation émise conformément à un tel contrat ou dans un contrat de crédit entre l'Association et le Garant dans des circonstances de nature à empêcher le Garant de s'acquitter des obligations qui lui incombent aux termes du Contrat de garantie et si ce manquement subsiste pendant 30 jours ; ou iv) si un fait spécifié aux alinéas *a* ou *b* du paragraphe 6.02 du présent Contrat se produit, ou v) si un fait spécifié à l'alinéa *c* du paragraphe 5.02 du Règlement sur les emprunts ou aux alinéas *c*, *d*, *e*, *f* ou *g* du paragraphe 6.02 du présent Contrat se produit et subsiste pendant 60 jours à compter de sa notification par la Banque à l'Emprunteur, la Banque aura à tout moment, tant qu'un tel fait ou un tel manquement subsistera, la faculté de déclarer immédiatement exigible le principal non remboursé de l'Emprunt et de toutes les Obligations, et cette déclaration entraînera l'exigibilité du jour même où elle aura été faite, nonobstant toute stipulation contraire du présent Contrat ou du texte des Obligations.

*Paragraphe 6.02.* Les faits suivants sont spécifiés aux fins de l'alinéa *l* du paragraphe 5.02 du Règlement sur les emprunts :

- a) Le fait que tout autre emprunt ou crédit consenti à l'Emprunteur arrive à échéance et soit exigible en application de ses modalités avant l'échéance prévue.
- b) Le fait que la sûreté constituée par l'Acte fiduciaire doive être réalisée.
- c) Un manquement dans l'exécution de tout engagement souscrit par l'Hercules ou le Groupe Dawood aux termes du Contrat des actionnaires.
- d) Un manquement dans l'exécution de tout engagement souscrit par la Dawood aux termes du Contrat de prise de participation.
- e) Le fait que le Contrat relatif aux services techniques, le Contrat relatif aux techniques opérationnelles, le Contrat relatif à l'organisme de gestion, le Contrat de prise de participation, le Contrat des actionnaires, le Contrat relatif à l'affectation de fonds au Projet par la SFI ou le Contrat relatif à l'achat de gaz aient été d'une manière ou d'une autre résiliés, modifiés ou suspendus ou qu'on en ait cédé le bénéfice ou y ait renoncé sans l'assentiment préalable de la Banque.
- f) Le fait que le droit de l'Emprunteur aux versements prévus par le Contrat de souscription de la SFI ait été suspendu ou résilié en application des paragraphes 4.03 ou 4.05 dudit Contrat.
- g) Le fait qu'une démarche effectuée par l'Emprunteur ou une garantie constituée par lui à l'occasion de l'exécution du présent Contrat, des Obligations ou de l'Acte fiduciaire ou à l'occasion d'une demande de retrait sur le Compte de l'emprunt soit entachée d'un vice fondamental sans que celui-ci soit réparé.
- h) Le fait que la Banque ait suspendu ou résilié le droit pour la Sui Northern d'effectuer des retraits sur le Compte de l'emprunt, dans le cadre d'un Contrat d'emprunt conclu entre la Banque et la Sui Northern et consentant à cette société un prêt devant l'aider à développer sa capacité de transport de gaz naturel pour lui permettre notamment de s'acquitter de ses obligations aux termes du Contrat relatif à l'achat de gaz, à moins que l'Emprunteur ne prouve d'une manière que la Banque jugera satisfaisante qu'il peut s'approvisionner en gaz dans les quantités voulues indépendamment de cette suspension ou de cette résiliation.

*Article VII*

## EFFECTIVE DATE ; TERMINATION

*Section 7.01.* The following events are specified as additional conditions to the effectiveness of this Agreement within the meaning of Section 9.01 (*d*) of the Loan Regulations :

- (a) Hercules, Dawood and IFC, respectively, shall have paid to the Borrower not less than 5 % of the payments referred to in paragraphs (1), (2) and (3) of Recital (B) of this Agreement.
- (b) The Borrower and Sui Northern shall have entered into an agreement in form and substance satisfactory to the Bank for the supply of natural gas to the Borrower for the construction and operation of the Project.
- (c) The Borrower and Dawood shall have entered into an agreement in form and substance satisfactory to the Bank for the underwriting and distribution of the capital shares of the Borrower referred to in Recital (B) (4) of this Agreement, and a financial institution acceptable to the Bank shall have furnished a guarantee in form and substance satisfactory to the Bank of the obligations of Dawood under such agreement.
- (d) The AID Agreement shall have been entered into in form and substance satisfactory to the Bank and shall have come into effect.
- (e) The Borrower shall have, to the satisfaction of the Bank, validly acquired all such lands and properties and all such rights of way, easements, licenses, consents, franchises, or other rights or privileges as may be necessary or requisite to enable it to construct the Project and operate its business, or shall have made (to the like satisfaction) effective arrangements for the acquisition thereof ; and the Borrower shall have supplied to the Bank certificates, satisfactory to the Bank, setting forth particulars of the foregoing.
- (f) All necessary acts, consents and approvals to be performed or given by the Guarantor, its political subdivisions or agencies or by any agency of any political subdivision, or otherwise to be performed or given in order to authorize the carrying out of the Project and to enable the Borrower to perform all of the covenants, agreements and obligations set forth or referred to in this Loan Agreement, together with the necessary powers and rights in connection therewith, shall have been performed or given.
- (g) All necessary acts, consents and approvals to be performed or given by the United States of America, or by any department or agency thereof, in order to enable Hercules to perform all of its obligations under the Shareholders Agreement, the Technical Services Agreement, the Know-How Agreement, and the subscription by Hercules to 5,560,000 capital shares of the Borrower shall have been performed or given.

*Section 7.02.* The following are specified as additional matters, within the meaning of Section 9.02 (*c*) of the Loan Regulations, to be included in the opinion or opinions to be furnished to the Bank.

*Article VII*

## DATE DE MISE EN VIGUEUR ; RÉSILIATION

*Paragraphe 7.01.* L'entrée en vigueur du présent Contrat sera subordonnée aux conditions supplémentaires suivantes au sens de l'alinéa *d* du paragraphe 9.01 du Règlement sur les emprunts, à savoir que :

- a) L'Hercules, la Dawood et la SFI respectivement se seront acquittées envers l'Emprunteur d'au moins 5 p. 100 des versements mentionnés aux paragraphes 1, 2 et 3 du Considérant B du présent Contrat.
- b) L'Emprunteur et la Sui Northern auront conclu un contrat, dont la forme et le contenu auront été approuvés par la Banque, prévoyant l'approvisionnement de l'Emprunteur en gaz naturel pour les travaux de construction prévus par le Projet et l'exploitation de ce dernier.
- c) L'Emprunteur et la Dawood auront conclu un contrat, dont la forme et le contenu auront été approuvés par la Banque, prévoyant la souscription et la distribution des actions de l'Emprunteur mentionnées au paragraphe 4 du Considérant B du présent Contrat, et une institution financière agréée par la Banque aura garanti, dans des conditions de forme et de fond approuvées par la Banque, l'exécution par la Dawood de ses obligations aux termes d'un tel contrat.
- d) Le Contrat de l'AID, dont la forme et le contenu seront approuvés par la Banque, aura été conclu et sera entré en vigueur.
- e) L'Emprunteur aura, de manière jugée satisfaisante par la Banque, acquis dans les formes légales les terrains, propriétés, droits de passage, licences, autorisations, concessions ou autres droits ou privilèges qui pourraient être nécessaires ou utiles pour lui permettre de construire les ouvrages prévus dans le Projet et d'exercer son activité, ou bien aura pris des mesures effectives (également acceptables pour la Banque) en vue de les acquérir ; d'autre part, l'Emprunteur aura fourni à la Banque des attestations, approuvées par elle, présentant une description détaillée des modalités des opérations susvisées.
- f) Toutes les formalités, autorisations et approbations requises à accomplir ou accorder par le Garant, ses subdivisions politiques ou organismes ou par un organisme de l'une de ses subdivisions politiques ou de toute autre manière pour permettre l'exécution du Projet et donner à l'Emprunteur la possibilité d'exécuter tous les accords, arrangements et obligations stipulés ou mentionnés dans le présent Contrat d'emprunt ainsi que tous les pouvoirs et droits nécessaires y afférents auront été respectivement accomplies ou accordées.
- g) Toutes les formalités, autorisations et approbations à accomplir ou accorder par les États-Unis d'Amérique ou par un de leurs départements ou organismes pour permettre à l'Hercules de s'acquitter de toutes ses obligations aux termes du Contrat des actionnaires, du Contrat relatif aux services techniques et du Contrat relatif aux techniques opérationnelles et de souscrire à 5 560 000 actions de l'Emprunteur auront été respectivement accomplies et accordées.

*Paragraphe 7.02.* Les indications supplémentaires ci-après, au sens de l'alinéa *c* du paragraphe 9.02 du Règlement sur les emprunts, figureront dans la ou les consultations de juristes à produire à la Banque.

- (a) That the Borrower is duly organized and existing under the laws of Pakistan and has full power to own the properties and to carry on the business which it owns and carries on and proposes to own and carry on for the purpose of the Project ; that all acts, franchises, concessions, consents and approvals necessary therefor have been duly and validly performed or given ; and that with such exceptions as the Bank may have approved, all easements, rights and privileges necessary therefor have been duly obtained.
- (b) That the following agreements are valid and binding obligations of the respective parties thereto in accordance with their terms :
- (1) The Technical Services Agreement, the Know-How Agreement and the Managing Agency Agreement ;
  - (2) The Shareholders Agreement ;
  - (3) The AID Agreement ;
  - (4) The Underwriting Agreement ;
  - (5) The IFC Subscription Agreement ;
  - (6) The Gas Purchase Agreement ; and
  - (7) The IFC Project Funds Agreement.
- (c) That all acts, consents, and approvals referred to in paragraph (f) of Section 7.01 together with all necessary powers and rights in connection therewith, have been duly and validly performed or given and that no other such acts, consents or approvals are required in order to authorize the carrying out of the Project and to enable the Borrower to perform all the covenants, agreements and obligations of the Borrower in the Loan Agreement contained.
- (d) That all acts, consents and approvals referred to in paragraph (g) of Section 7.01 have been duly and validly performed or given, and that no other acts, consents or approvals on the part of the United States of America are required in order to enable Hercules to perform all of its obligations under the Shareholders Agreement, the Technical Services Agreement, the Know-How Agreement, and the subscription by Hercules to 5,560,000 capital shares of the Borrower.

*Section 7.03.* If this Agreement shall not have come into force and effect by November 1, 1968, this Agreement and all obligations of the parties hereunder shall terminate, unless the Bank, after consideration of the reasons for the delay, establishes a later date for purposes of this Section. The Bank shall promptly notify the Borrower and the Guarantor of such later date.

### *Article VIII*

#### MISCELLANEOUS

*Section 8.01.* The Closing Date shall be June 30, 1972, or such later date as may be agreed by the Bank.

*Section 8.02.* The following addresses are specified for the purposes of Section 8.01 of the Loan Regulations :



- a) Le fait que l'Emprunteur a été valablement constitué et est autorisé à poursuivre ses activités sous le régime de la loi du Pakistan et qu'il a pleine capacité pour posséder les biens qui sont en sa propriété et qu'il envisage d'acquérir et pour exercer les activités auxquelles il se livre et qu'il envisage d'entreprendre aux fins du Projet ; le fait que toutes les formalités, franchises, concessions, autorisations et approbations nécessaires à ces fins ont été accomplies ou accordées dans les formes ; enfin, le fait que, sous réserve des exceptions que la Banque peut avoir admises, tous les droits de passage, droits et privilèges nécessaires à ces mêmes fins ont été valablement obtenus.
- b) Le fait que les contrats ci-après ont été valablement conclus et engagent les parties intéressées conformément aux termes dans lesquels ils sont rédigés :
- 1) Le Contrat relatif aux services techniques, le Contrat relatif aux techniques opérationnelles et le Contrat relatif à l'organisme de gestion ;
  - 2) Le Contrat des actionnaires ;
  - 3) Le Contrat de l'AID ;
  - 4) Le Contrat de prise de participation ;
  - 5) Le Contrat de souscription de la SFI ;
  - 6) Le Contrat relatif à l'achat de gaz ;
  - 7) Le Contrat relatif à l'affectation de fonds au Projet par la SFI.
- c) Le fait que toutes les formalités, autorisations et approbations mentionnées à l'alinéa *f* du paragraphe 7.01, de même que tous les droits et pouvoirs nécessaires qui y sont rattachés, ont été dûment et valablement accomplies ou accordées et qu'aucune autre formalité, autorisation ou approbation n'est requise pour permettre l'exécution du Projet et donner à l'Emprunteur la possibilité d'exécuter tous les accords, conventions et obligations de l'Emprunteur contenus dans le Contrat d'emprunt.
- d) Le fait que toutes les formalités, autorisations et approbations mentionnées à l'alinéa *g* du paragraphe 7.01 ont été dûment et valablement accomplies ou accordées et qu'aucune autre formalité, autorisation ou approbation n'est requise de la part des États-Unis d'Amérique pour permettre à l'Hercules de s'acquitter de toutes ses obligations aux termes du Contrat des actionnaires, du Contrat relatif aux services techniques et du Contrat relatif aux techniques opérationnelles, et de souscrire à 5 560 000 actions de l'Emprunteur.

*Paragraphe 7.03.* S'il n'est pas entré en vigueur le 1<sup>er</sup> novembre 1968, le présent Contrat et toutes les obligations qui en découlent pour les parties prendront fin, à moins que la Banque, après avoir examiné les raisons du retard, ne fixe une date ultérieure aux fins du présent paragraphe. La Banque notifiera sans retard cette nouvelle date à l'Emprunteur et au Garant.

### Article VIII

#### DISPOSITIONS DIVERSES

*Paragraphe 8.01.* La date de clôture sera le 30 juin 1972 ou toute autre date ultérieure agréée par la Banque.

*Paragraphe 8.02.* Les adresses ci-après sont indiquées aux fins du paragraphe 8.01 du Règlement sur les emprunts :

For the Bank :

International Bank for Reconstruction and Development  
1818 H Street, N.W.  
Washington, D.C. 20433  
United States of America

Cable address :

Intbafrad  
Washington, D.C.

For the Borrower :

Dawood Hercules Chemicals Limited  
Dawood Centre  
Karachi  
West Pakistan

Cable address :

Dawherc  
Karachi

IN WITNESS WHEREOF, the parties hereto, acting through their representatives thereunto duly authorized, have caused this Loan Agreement to be signed in their respective names and to be delivered in the District of Columbia, United States of America, as of the day and year first above written.

International Bank for Reconstruction and Development :

By J. Burke KNAPP  
Vice President

Dawood Hercules Chemicals Limited :

By Ahmed DAWOOD  
Director

By Harvey J. TAUFEN  
Director

Pour la Banque :

Banque internationale pour la reconstruction et le développement  
1818 H Street, N. W.  
Washington, D. C. 20433  
(États-Unis d'Amérique)

Adresse télégraphique :

Intbafrad  
Washington, D. C.

Pour l'Emprunteur :

Dawood Hercules Chemicals Limited  
Dawood Centre  
Karachi  
Pakistan occidental

Adresse télégraphique :

Dawherc  
Karachi

EN FOI DE QUOI les parties, agissant par leurs représentants à ce dûment autorisés, ont fait signer et remettre le présent Contrat d'emprunt en leurs noms respectifs dans le district de Columbia (États-Unis d'Amérique), à la date inscrite ci-dessus.

Pour la Banque internationale pour la reconstruction et le développement,

Le Vice-Président :  
J. Burke KNAPP

Pour la Dawood Hercules Chemicals Limited,

Le Directeur :  
Ahmed DAWOOD

Le Directeur :  
Harvey J. TAUFEN

## SCHEDULE 1

## AMORTIZATION SCHEDULE

| <i>Date Payment Due</i> | <i>Payment of Principal (expressed in dollars)*</i> | <i>Date Payment Due</i> | <i>Payment of Principal (expressed in dollars)*</i> |
|-------------------------|---|-------------------------|---|
| November 15, 1972.....  | 1,455,000   | May 15, 1978 .....      | 1,455,000   |
| May 15, 1973 .....      | 1,455,000   | November 15, 1978.....  | 1,455,000   |
| November 15, 1973.....  | 1,455,000   | May 15, 1979 .....      | 1,455,000   |
| May 15, 1974 .....      | 1,455,000   | November 15, 1979.....  | 1,455,000   |
| November 15, 1974.....  | 1,455,000   | May 15, 1980 .....      | 1,455,000   |
| May 15, 1975 .....      | 1,455,000   | November 15, 1980.....  | 1,455,000   |
| November 15, 1975.....  | 1,455,000   | May 15, 1981 .....      | 1,455,000   |
| May 15, 1976 .....      | 1,455,000   | November 15, 1981.....  | 1,455,000   |
| November 15, 1976.....  | 1,455,000   | May 15, 1982 .....      | 1,455,000   |
| May 15, 1977 .....      | 1,455,000   | November 15, 1982.....  | 1,455,000   |
| November 15, 1977.....  | 1,455,000   | May 15, 1983 .....      | 1,455,000   |

\* To the extent that any part of the Loan is repayable in a currency other than dollars (see Loan Regulations, Section 3.03), the figures in this column represent dollar equivalents determined as for purposes of withdrawal.

## PREMIUMS ON PREPAYMENT AND REDEMPTION

The following percentages are specified as the premiums payable on repayment in advance of maturity of any part of the principal amount of the Loan pursuant to Section 2.05(b) of the Loan Regulations or on the redemption of any Bond prior to its maturity pursuant to Section 6.16 of the Loan Regulations.

| <i>Time of Prepayment or Redemption</i>                                       | <i>Premium</i> |
|---|----------------|
| Not more than three years before maturity .....                               | 1/2 %          |
| More than three years but not more than six years before maturity .....       | 2 1/4 %        |
| More than six years but not more than eleven years before maturity .....      | 3 3/4 %        |
| More than eleven years but not more than thirteen years before maturity ..... | 5 %            |
| More than thirteen years before maturity .....                                | 6 1/4 %        |

## SCHEDULE 2

## DESCRIPTION OF PROJECT

The Project consists of the construction and start-up of a fertilizer plant at Chichoki Mallian, Pakistan to manufacture approximately 200,000 metric tons of ammonia into approximately 345,000 metric tons of urea annually. The plant's facilities will employ the latest technology and will include an ammonia unit with a daily capacity of about 600 metric tons, a urea unit with a daily capacity of about

## ANNEXE 1

TABLEAU D'AMORTISSEMENT

| <i>Date des échéances</i> | <i>Montant<br/>du principal<br/>des échéances<br/>(exprimé<br/>en dollars)*</i> | <i>Date des échéances</i> | <i>Montant<br/>du principal<br/>des échéances<br/>(exprimé<br/>en dollars)*</i> |
|---------------------------|---|---------------------------|---|
| 15 novembre 1972.....     | 1 455 000   | 15 mai 1978.....          | 1 455 000   |
| 15 mai 1973.....          | 1 455 000   | 15 novembre 1978.....     | 1 455 000   |
| 15 novembre 1973.....     | 1 455 000   | 15 mai 1979.....          | 1 455 000   |
| 15 mai 1974.....          | 1 455 000   | 15 novembre 1979.....     | 1 455 000   |
| 15 novembre 1974.....     | 1 455 000   | 15 mai 1980.....          | 1 455 000   |
| 15 mai 1975.....          | 1 455 000   | 15 novembre 1980.....     | 1 455 000   |
| 15 novembre 1975.....     | 1 455 000   | 15 mai 1981.....          | 1 455 000   |
| 15 mai 1976.....          | 1 455 000   | 15 novembre 1981.....     | 1 455 000   |
| 15 novembre 1976.....     | 1 455 000   | 15 mai 1982.....          | 1 455 000   |
| 15 mai 1977.....          | 1 455 000   | 15 novembre 1982.....     | 1 455 000   |
| 15 novembre 1977.....     | 1 455 000   | 15 mai 1983.....          | 1 455 000   |

\* Dans la mesure où une fraction de l'Emprunt est remboursable en une monnaie autre que le dollar (voir paragraphe 3.03 du Règlement sur les Emprunts), les chiffres de cette colonne représentent l'équivalent en dollars des sommes ainsi remboursables, calculé comme il est prévu pour les prélèvements.

## PRIMES DE REMBOURSEMENT ANTICIPÉ DE L'EMPRUNT ET DES OBLIGATIONS

Les taux suivants sont stipulés pour les primes payables lors du remboursement avant l'échéance de toute fraction du principal de l'Emprunt, conformément à l'alinéa *b* du paragraphe 2.05 du Règlement sur les emprunts, ou lors du remboursement anticipé de toute Obligation, conformément au paragraphe 6.16 du Règlement sur les emprunts, à savoir :

| <i>Époque du remboursement anticipé de l'Emprunt ou de l'Obligation</i> | <i>Prime</i> |
|---|--------------|
| Trois ans au maximum avant l'échéance.....                              | 1/2 %        |
| Plus de 3 ans et au maximum 6 ans avant l'échéance.....                 | 2 1/4 %      |
| Plus de 6 ans et au maximum 11 ans avant l'échéance.....                | 3 3/4 %      |
| Plus de 11 ans et au maximum 13 ans avant l'échéance.....               | 5 %          |
| Plus de 3 ans avant l'échéance.....                                     | 6 1/4 %      |

## ANNEXE 2

## DESCRIPTION DU PROJET

Le Projet comprend la construction et la mise en route à Chichoki Mallian, au Pakistan, d'une usine d'engrais qui fabriquera 345 000 tonnes d'urée environ chaque année à partir de 200 000 tonnes environ d'ammoniaque. L'usine sera pourvue des installations les plus modernes et comprendra un atelier de traitement de l'ammoniaque ayant une capacité journalière de 600 tonnes environ, un atelier

1100 metric tons, bagging, storage, administration and other buildings, a power generating station, and a housing colony. The Project is expected to be completed by December 31, 1971.

### SCHEDULE 3

#### ALLOCATION OF THE PROCEEDS OF THE LOAN

| <i>Category</i>  | <i>Amount<br/>(Expressed<br/>in dollar<br/>Equivalent)</i> |
|--|--|
| 1. Ammonia Plant . . . . .                               | \$5,755,000  |
| 2. Urea Plant . . . . .                                  | 5,160,000  |
| 3. Ammonia Storage . . . . .                             | 210,000  |
| 4. Urea Storage and Shipping . . . . .                   | 700,000  |
| 5. Utility Systems . . . . .                             | 2,524,000  |
| 6. Utility Distribution . . . . .                        | 250,000  |
| 7. Miscellaneous Tools & Supporting Facilities . . . . . | 1,565,000  |
| 8. Spare Parts . . . . .                                 | 2,140,000  |
| 9. Catalyst and Chemicals . . . . .                      | 806,000  |
| 10. Technical Service Facilities . . . . .               | 290,000  |
| 11. Bulk Supplies . . . . .                              | 3,800,000  |
| 12. Design and Process Engineering . . . . .             | 5,200,000  |
| 13. Unallocated . . . . .                                | 3,600,000  |
|  | <u>\$32,000,000</u>  |

### SCHEDULE 4

#### MODIFICATIONS OF LOAN REGULATIONS No. 4

For the purposes of this Agreement the provisions of Loan Regulations No. 4 of the Bank, dated February 15, 1961 as amended February 9, 1967, shall be deemed to be modified as follows :

(1) Clause (a) of the second sentence of Section 4.01 is amended to read as follows : “ (a) expenditures prior to the date of the Loan Agreement or ”.

(2) Section 6.01 is deleted.

(3) Section 6.07 is amended to read as follows :

“ SECTION 6.07. *Form of Bonds.* (a) The Bonds shall be fully registered bonds without coupons (hereinafter sometimes called registered Bonds) or bearer bonds with coupons for semi-annual interest attached (hereinafter sometimes called coupon Bonds). Bonds delivered to the Bank shall be regis-

de production de l'urée ayant une capacité journalière de 1 100 tonnes environ, des bâtiments affectés à l'emballage et à l'emmagasinage, des bâtiments administratifs et autres, une centrale électrique et des logements pour le personnel. Le Projet doit être terminé le 31 décembre 1971 au plus tard.

## ANNEXE 3

## AFFECTATION DES FONDS PROVENANT DE L'EMPRUNT

| <i>Catégorie</i>   | <i>Montant<br/>(Équivalent<br/>en dollars<br/>des États-Unis)</i> |
|--|---|
| 1. Installations de traitement de l'ammoniaque . . . . .         | 5 755 000   |
| 2. Installations de production de l'urée . . . . .               | 5 160 000   |
| 3. Entreposage de l'ammoniaque . . . . .                         | 210 000   |
| 4. Entreposage de l'urée et services d'expédition . . . . .      | 700 000   |
| 5. Énergie, chauffage, adduction d'eau, etc. . . . .             | 2 524 000   |
| 6. Distribution du gaz, de l'électricité, de l'eau, etc. . . . . | 250 000   |
| 7. Appareillage divers et installations annexes . . . . .        | 1 565 000   |
| 8. Pièces de rechange . . . . .                                  | 2 140 000   |
| 9. Catalyseur et produits chimiques . . . . .                    | 806 000   |
| 10. Installations destinées aux services techniques . . . . .    | 290 000   |
| 11. Achat de marchandises en vrac . . . . .                      | 3 800 000   |
| 12. Études et procédés . . . . .                                 | 5 200 000   |
| 13. Divers . . . . .   | 3 600 000   |
|  | 32 000 000  |

## ANNEXE 4

## MODIFICATIONS APPORTÉES AU RÈGLEMENT N° 4 SUR LES EMPRUNTS

Aux fins du présent Contrat, les dispositions du Règlement N° 4 de la Banque sur les emprunts en date du 15 février 1961, telles qu'elles ont été modifiées le 9 février 1967, sont modifiées comme suit :

1) L'alinéa *a* de la deuxième phrase du paragraphe 1.01 est modifié comme suit : « *a*) Dépenses encourues avant la date du Contrat d'emprunt ou ».

2) Le paragraphe 6.01 est supprimé.

3) Le paragraphe 6.07 est modifié comme suit :

« PARAGRAPHE 6.07. *Forme des Obligations.* *a*) Les Obligations seront soit des Obligations essentiellement nominatives et sans coupons (parfois dénommées ci-après « Obligations nominatives »), soit des Obligations au porteur avec coupons d'intérêts semestriels (parfois dénommées ci-après « Obligations à

tered Bonds or coupon Bonds in such temporary or definitive form (authorized by the Trust Deed) as the Bank shall request. Registered Bonds and coupon Bonds payable in dollars and the coupons attached thereto shall be substantially in the forms respectively set forth in the Trust Deed. Bonds payable in any currency other than dollars shall be substantially in the forms respectively set forth in the Trust Deed, as the case may be, except that they shall (i) provide for payment of principal, interest and premium on redemption, if any, in such other currency, (ii) provide for such place of payment as the Bank shall specify, and (iii) contain such other modifications as the Bank shall reasonably request in order to conform to the laws or to the financial usage of the place where they are payable.

(b) Notwithstanding any other provision of the Loan Agreement or these Regulations, if the Bank shall so require, the Borrower shall execute and deliver bonds pursuant to Section 6.03 before the execution and delivery of the Trust Deed. The provisions of Section 6.07 of Loan Regulations No. 4 of the Bank, dated February 15, 1961 as amended February 9, 1967, but before modification by sub-paragraph (a) of this Section, shall apply to the form of any such bonds, with appropriate changes therein, satisfactory to the Bank, to provide for the exchange thereof, free of cost to the Bank, for Bonds of the same respective amounts, currencies and maturities issued under the Trust Deed, the Loan Agreement and these Regulations. All other provisions of the Loan Agreement, the Guarantee Agreement and these Regulations relating or referring to Bonds shall apply *mutatis mutandis* to such bonds except where such application would be clearly inconsistent with the requirements of this subparagraph.

(c) All Bonds shall have the guarantee of the Guarantor endorsed thereon substantially in the form set forth in Schedule 3 to these Regulations.”

(4) The following sentence is added at the beginning of Section 6.09, namely :

“ Except as the Bank and the Borrower shall otherwise agree, Bonds shall be dated as hereinafter in this Section provided.”

(5) Section 6.18 is deleted.

(6) In Section 7.01, after the words “ Guarantee Agreement ” where those words occur, the words “ the Trust Deed ” are added.

(7) By the deletion of the second sentence of Section 7.02 and the substitution therefor of the following sentence :

“ Such obligations shall not be subject to any prior notice to, demand upon or action against the Borrower or to any prior notice to or demand upon the Guarantor with regard to any default by the Borrower, and shall not be



coupons »). Les Obligations remises à la Banque seront nominatives ou à coupons, leur libellé étant provisoire ou définitif (en conformité avec les stipulations de l'Acte fiduciaire), au choix de la Banque. Les Obligations nominatives et à coupons remboursables en dollars ainsi que les coupons attachés à ces dernières seront conformes pour l'essentiel au modèle qui figure dans l'Acte fiduciaire. Les Obligations remboursables en une monnaie autre que le dollar seront conformes pour l'essentiel au modèle qui figure dans l'Acte fiduciaire, mais elles devront contenir i) l'indication que le paiement du principal, des intérêts et éventuellement de la prime de remboursement anticipé s'effectuera dans cette autre monnaie ; ii) la mention du lieu de paiement spécifié par la Banque et iii) telles autres modifications que la Banque pourra raisonnablement demander pour se conformer à la législation et aux usages financiers du lieu où elles sont remboursables.

« b) Nonobstant toute autre disposition du Contrat d'emprunt ou du présent Règlement, l'Emprunteur établira et remettra à la Banque, si celle-ci en fait la demande, les Obligations spécifiées au paragraphe 6.03 avant l'établissement et la remise de l'Acte fiduciaire. Les dispositions du paragraphe 6.07 du Règlement n° 4 de la Banque sur les emprunts en date du 15 février 1961, tel qu'il a été modifié le 9 février 1967, mais compte non tenu des modifications visées à l'alinéa a du présent paragraphe, détermineront la forme desdites Obligations, les changements appropriés y étant apportés dans des conditions acceptables pour la Banque de manière à permettre leur échange, sans frais pour la Banque, contre des Obligations des mêmes montants libellée dans les mêmes monnaies et remboursables à la même échéance, émises en application de l'Acte fiduciaire, du Contrat d'emprunt et du présent Règlement. Toutes les autres dispositions du Contrat d'emprunt, du Contrat de garantie et du présent Règlement concernant directement ou indirectement des Obligations s'appliqueront *mutatis mutandis* auxdites Obligations sauf lorsque cette application serait manifestement incompatible avec les dispositions du présent alinéa.

« c) Toutes les Obligations seront revêtues de la garantie du Garant, conformément pour l'essentiel au modèle qui figure à l'annexe 3 du présent Règlement. »

4) Au début du paragraphe 6.09, sera ajoutée la phrase ci-après :

« Sauf convention contraire entre la Banque et l'Emprunteur, les Obligations seront datées conformément aux dispositions ci-après du présent paragraphe. »

5) Le paragraphe 6.18 est supprimé.

6) Au paragraphe 7.01, après les termes « Contrat de garantie », chaque fois qu'ils figurent dans le corps du paragraphe, ajouter les termes « l'Acte fiduciaire ».

7) La deuxième phrase du paragraphe 7.02 est remplacée par le texte ci-après :

« L'exécution de ces obligations n'est pas subordonnée ni à la condition préalable d'une notification ou d'une demande adressée à l'Emprunteur ou d'une action intentée contre lui, ni à la condition préalable d'une notification

impaired by any of the following : any extension of time, forbearance or concession given to the Borrower ; any assertion of, or failure to assert, or delay in asserting, any right, power or remedy against the Borrower or in respect of any security for the Loan ; any modification or amplification of the provisions of the Loan Agreement contemplated by the terms thereof ; any modification or amplification of any other document related to the Loan or related to any security therefor ; any failure of the Borrower to comply with any requirement of any law, regulation or order of the Guarantor or of any political subdivision or agency of the Guarantor. ”

(8) By the deletion of subparagraph (j) of Section 7.04 and the substitution therefor of the following :

“ (j) The provisions for arbitration set forth in this Section shall be in lieu of any other procedure for the determination of controversies between the parties to the Loan Agreement and Guarantee Agreement or any claim by any such party against any other such party arising thereunder ; provided, however, that nothing herein shall be deemed to preclude any of the said parties from exercising, or instituting any legal or equitable action to enforce, any right or claim arising out of or pursuant to the Trust Deed or the Bonds, and submission to arbitration hereunder shall not be deemed to be a condition precedent or in any way to prejudice such exercise or other enforcement of any such right or claim. ”

(9) Paragraph 6 of Section 10.01 is amended to read as follows : —

“ 6. The term ‘ Borrower ’ means the party to the Loan Agreement to which the Loan is made ; and the term ‘ Guarantor ’ means the Islamic Republic of Pakistan, acting by its President. ”

(10) By the deletion of paragraph 9 of Section 10.01 and the substitution therefor of the following new paragraph, namely :

“ 9. The term ‘ Bonds ’ means bonds issued and authenticated pursuant to the Trust Deed (except as otherwise provided in Section 6.07(b), with the guarantee of the Guarantor endorsed thereon as provided in the Loan Agreement and the Guarantee Agreement.

(11) The following paragraph is added to Section 10.01 :

“ 19. The term ‘ Trust Deed ’ shall have the meaning as defined in the Loan Agreement. ”

ou d'une demande adressée au Garant concernant un manquement de l'Emprunteur, et ne sera limitée ni par l'octroi d'un délai, d'une facilité ou d'une concession à l'Emprunteur, ni par l'exercice, le défaut d'exercice ou le retard dans l'exercice d'un droit, d'un pouvoir ou d'un recours contre l'Emprunteur ou relativement à une sûreté garantissant l'Emprunt, ni par une modification des stipulations du Contrat d'emprunt en application de ses clauses, ni par une modification de tout autre document ayant trait à l'Emprunt ou à une sûreté le garantissant, ni par le fait que l'Emprunteur ne se conforme pas aux prescriptions, quelles qu'elles soient, d'une loi, d'un règlement ou d'un décret du Garant ou de l'une de ses subdivisions politiques ou de l'un de ses organismes. »

8) L'alinéa *j* du paragraphe 7.04 est remplacé par le texte ci-après :

« *j*) Les dispositions du présent paragraphe relatives à l'arbitrage remplaceront toute autre procédure pour le règlement des contestations qui s'éleveraient entre les parties au Contrat d'emprunt et au Contrat de Garantie et le jugement de toute réclamation formulée par l'une quelconque des parties contre une autre partie au sujet du Contrat d'emprunt et du Contrat de garantie ; il est entendu toutefois que rien dans les présentes dispositions ne sera interprété comme interdisant à l'une quelconque desdites parties d'intenter, en droit ou en équité, une action destinée à faire respecter un droit ou reconnaître le bien-fondé d'une réclamation ayant un rapport direct ou indirect avec l'Acte fiduciaire ou les Obligations, et l'acceptation d'un arbitrage aux termes du présent alinéa ne sera pas considérée comme étant la condition préalable de l'exercice ou de l'exécution d'un tel droit ou du dépôt d'une telle réclamation, ou comme les limitant de quelque façon que ce soit. »

9) Le sous-paragraphe 6 du paragraphe 10.01 est modifié comme suit :

« 6. L'expression « l'Emprunteur » désigne la partie du Contrat d'emprunt à laquelle le prêt est consenti et l'expression « le Garant » désigne la République islamique du Pakistan agissant par son Président. »

10) Le sous-paragraphe 9 du paragraphe 10.01 est remplacé par le texte ci-après :

« 9. L'expression « Obligations » désigne les obligations émises et certifiées conformément aux dispositions de l'Acte fiduciaire (sauf dispositions contraires de l'alinéa *b* du paragraphe 6.07), revêtues de la garantie du Garant conformément aux dispositions du Contrat d'emprunt et du Contrat de garantie. »

11) Le sous-paragraphe ci-après est ajouté au paragraphe 10.01 :

« 19. L'expression « Acte fiduciaire » aura le sens indiqué dans le Contrat d'emprunt. »



No. 9589

---

**SWAZILAND**

**Declaration recognizing as compulsory the jurisdiction of the International Court of Justice, in conformity with Article 36, paragraph 2, of the Statute of the International Court of Justice. Mbabane, 9 May 1969**

*Authentic text: English*

*Registered ex officio on 26 May 1969.*

---

**SOUAZILAND**

**Déclaration reconnaissant comme obligatoire la juridiction de la Cour internationale de Justice, conformément au paragraphe 2 de l'Article 36 du Statut de la Cour internationale de Justice. Mbabane, 9 mai 1969**

*Texte authentique: anglais*

*Enregistrée d'office le 26 mai 1969.*

DECLARATION<sup>1</sup> OF THE GOVERNMENT OF THE KINGDOM  
OF SWAZILAND, MADE UNDER ARTICLE 36, PARA-  
GRAPH 2 OF THE STATUTE OF THE INTERNATIONAL  
COURT OF JUSTICE

---

I, Prince Makhosini Jameson Dlamini, Prime Minister of the Kingdom of Swaziland to whom His Majesty has delegated responsibility for the conduct of foreign affairs, have the honour to declare on behalf of the Government of the Kingdom of Swaziland, that it recognizes as compulsory *ipso facto* and without special agreement, on condition of reciprocity, the jurisdiction of the International Court of Justice, in accordance with paragraph 2 of Article 36 of the Statute of the Court.

This Declaration does not extend :

- (a) To disputes in respect of which the parties have agreed or shall agree to have recourse to another means of peaceful settlement ; or
- (b) To disputes relating to matters which, by international law, are essentially within the domestic jurisdiction of the Kingdom of Swaziland.

The Government of the Kingdom of Swaziland also reserves the right to add to, amend or withdraw this Declaration by means of a notification addressed to the Secretary-General of the United Nations, with effect as from the moment of such notification.

Mbabane, 9th May, 1969.

Makhosini Jameson DLAMINI  
Prime Minister  
and Minister for Foreign Affairs

---

<sup>1</sup> Deposited with the Secretary-General of the United Nations on 26 May 1969.

[TRADUCTION — TRANSLATION]

DÉCLARATION<sup>1</sup> FAITE PAR LE GOUVERNEMENT DU  
ROYAUME-UNI DU SOUAZILAND EN APPLICATION  
DE L'ARTICLE 36, PARAGRAPHE 2, DU STATUT DE LA  
COUR INTERNATIONALE DE JUSTICE

---

Nous, Prince Makhosini Jameson Dlamini, Premier Ministre du Royaume du Souaziland, à qui Sa Majesté a délégué la responsabilité de la conduite des affaires étrangères, avons l'honneur de déclarer, au nom du Gouvernement du Royaume du Souaziland, que ledit Gouvernement reconnaît comme obligatoire de plein droit et sans convention spéciale, sous condition de réciprocité, la juridiction de la Cour internationale de Justice, conformément au paragraphe 2 de l'Article 36 du Statut de la Cour.

La présente déclaration ne s'applique pas :

- a) A tout différend au sujet duquel les parties seraient convenues ou conviendraient d'avoir recours à un autre mode de règlement pacifique ;
- b) A tout différend relatif à des questions qui, selon le droit international, relèvent essentiellement de la compétence nationale du Royaume du Souaziland.

Le Gouvernement du Royaume du Souaziland se réserve en outre le droit de compléter, de modifier ou de retirer la présente déclaration par notification adressée au Secrétaire général de l'Organisation des Nations Unies, avec effet à la date de ladite notification.

Mbabane, 9 mai 1969.

Le Premier Ministre  
et Ministre des affaires étrangères :

Makhosini Jameson DLAMINI

---

<sup>1</sup> Déposée auprès du Secrétaire général de l'Organisation des Nations Unies le 26 mai 1969.





No. 9590

---

INTERNATIONAL BANK FOR  
RECONSTRUCTION AND DEVELOPMENT  
and  
CHILE

Loan Agreement—*Second Highway Maintenance Project*  
(with annexed Loan Regulations No. 3, as amended).  
Signed at Washington on 19 September 1968

*Authentic text: English.*

*Registered by the International Bank for Reconstruction and Development on  
30 May 1969.*

---

BANQUE INTERNATIONALE POUR  
LA RECONSTRUCTION ET LE DÉVELOPPEMENT  
et  
CHILI

Contrat d'emprunt — *Deuxième projet relatif à l'entretien  
des routes* (avec, en annexe, le Règlement n° 3 sur  
les emprunts, tel qu'il a été modifié.) Signé à  
Washington le 19 septembre 1968

*Texte authentique: anglais.*

*Enregistré par la Banque internationale pour la reconstruction et le développement  
le 30 mai 1969.*

## LOAN AGREEMENT<sup>1</sup>

---

AGREEMENT, dated September 19, 1968, between the REPUBLIC OF CHILE (hereinafter called the Borrower) and INTERNATIONAL BANK FOR RECONSTRUCTION AND DEVELOPMENT (hereinafter called the Bank).

### *Article I*

#### LOAN REGULATIONS

*Section 1.01.* The parties to this Agreement accept all the provisions of Loan Regulations No. 3 of the Bank dated February 15, 1961 as amended February 9, 1967<sup>2</sup> with the same force and effect as if they were fully set forth herein (said Loan Regulations No. 3 being hereinafter called the Loan Regulations).

### *Article II*

#### THE LOAN

*Section 2.01.* The Bank agrees to lend to the Borrower, on the terms and conditions in this Agreement set forth or referred to, an amount in various currencies equivalent to eleven million six hundred thousand dollars (\$11,600,000).

*Section 2.02.* (a) The Bank shall open a Loan Account on its books in the name of the Borrower and shall credit to such Loan Account the amount of the Loan.

(b) The amount of the Loan may be withdrawn from the Loan Account as provided in, and subject to the rights of cancellation and suspension set forth in, this Agreement and the Loan Regulations and in accordance with the allocation of the proceeds of the Loan set forth in Schedule 1 to this Agreement, as such allocation shall be modified from time to time pursuant to the provisions of such Schedule or by further agreement between the Borrower and the Bank.

*Section 2.03.* In respect of items under Category IV of Schedule 1, withdrawals from the Loan Account may be made on account of expenditures

---

<sup>1</sup> Came into force on 25 April 1969, upon notification by the Bank to the Government of Chile.

<sup>2</sup> See p. 178 of this volume.

[TRADUCTION — TRANSLATION]

## CONTRAT D'EMPRUNT <sup>1</sup>

---

CONTRAT, en date du 19 septembre 1968, entre la RÉPUBLIQUE DU CHILI (ci-après dénommée « l'Emprunteur ») et la BANQUE INTERNATIONALE POUR LA RECONSTRUCTION ET LE DÉVELOPPEMENT (ci-après dénommée « la Banque »).

### *Article premier*

#### RÈGLEMENT SUR LES EMPRUNTS

*Paragraphe 1.01.* Les parties au présent Contrat acceptent toutes les dispositions du Règlement n° 3 de la Banque sur les emprunts, en date du 15 février 1961, tel qu'il a été modifié le 9 février 1967 <sup>2</sup>, et leur reconnaissent la même force obligatoire et les mêmes effets que si elles figuraient intégralement dans le présent Contrat (le Règlement n° 3 sur les emprunts étant ci-après dénommé « le Règlement sur les emprunts »).

### *Article II*

#### L'EMPRUNT

*Paragraphe 2.01.* La Banque consent à l'Emprunteur, aux clauses et conditions stipulées ou visées dans le présent Contrat, le prêt d'une somme en diverses monnaies équivalant à onze millions six cent mille (11 600 000) dollars.

*Paragraphe 2.02.* a) La Banque ouvrira dans ses livres un compte au nom de l'Emprunteur, qu'elle créditera du montant de l'Emprunt.

b) Le montant de l'Emprunt pourra être prélevé sur ce compte comme il est prévu dans le présent Contrat et dans le Règlement sur les emprunts, sous réserve des pouvoirs d'annulation et de retrait qui y sont énoncés, et conformément à l'affectation des fonds provenant de l'Emprunt stipulée à l'annexe I du présent Contrat, ladite affectation pouvant être modifiée de temps à autre en application des dispositions de l'annexe en question ou par convention ultérieure entre l'Emprunteur et la Banque.

*Paragraphe 2.03.* Des tirages sur le compte de l'Emprunt pourront être effectués au titre de dépenses relatives aux articles figurant dans la caté-

<sup>1</sup> Entré en vigueur le 25 avril 1969, dès notification par la Banque au Gouvernement chilien.

<sup>2</sup> Voir p. 179 du présent volume.

therefor made prior to the Effective Date but subsequent to November 1, 1967.

*Section 2.04.* The Borrower shall pay to the Bank a commitment charge at the rate of three-fourths of one per cent ( $\frac{3}{4}$  of 1 %) per annum on the principal amount of the Loan not withdrawn from time to time.

*Section 2.05.* The Borrower shall pay interest at the rate of six and one-half per cent ( $6\frac{1}{2}$  %) per annum on the principal amount of the Loan withdrawn and outstanding from time to time.

*Section 2.06.* Except as the Borrower and the Bank shall otherwise agree, the charge payable for special commitments entered into by the Bank at the request of the Borrower pursuant to Section 4.02 of the Loan Regulations shall be at the rate of one-half of one per cent ( $\frac{1}{2}$  of 1 %) per annum on the principal amount of any such special commitment outstanding from time to time.

*Section 2.07.* Interest and other charges shall be payable semi-annually on April 1 and October 1 in each year.

*Section 2.08.* The Borrower shall repay the principal of the Loan in accordance with the Amortization Schedule set forth in Schedule 2 to this Agreement.

### Article III

#### USE OF PROCEEDS OF THE LOAN

*Section 3.01.* The Borrower shall apply the proceeds of the Loan in accordance with the provisions of this Agreement to expenditures on the Project, described in Schedule 3 to this Agreement.

*Section 3.02.* Except as the Bank shall otherwise agree, (i) the goods to be financed out of the proceeds of the Loan shall be procured on the basis of international competitive bidding in accordance with the *Guidelines for Procurement under World Bank Loans and IDA Credits* published by the Bank in February 1968, and in accordance with such other procedures supplementary thereto as shall be agreed between the Borrower and the Bank, and (ii) contracts for the procurement of such goods shall be subject to the approval of the Bank.

*Section 3.03.* Except as the Borrower and the Bank shall otherwise agree, the Borrower shall cause all goods financed out of the proceeds of the Loan to be used exclusively in carrying out the Project.

gorie IV de l'annexe I et engagées avant la date de mise en vigueur, mais après le 1<sup>er</sup> novembre 1967.

*Paragraphe 2.04.* L'Emprunteur paiera à la Banque, sur la partie du principal de l'Emprunt qui n'aura pas été prélevée, une commission d'engagement au taux annuel de trois quarts pour cent ( $\frac{3}{4}$  p. 100).

*Paragraphe 2.05.* L'Emprunteur paiera des intérêts au taux annuel de six et demi pour cent ( $6\frac{1}{2}$  p. 100) sur la partie du principal de l'Emprunt ainsi prélevée qui n'aura pas été remboursée.

*Paragraphe 2.06.* Sauf convention contraire entre la Banque et l'Emprunteur, la commission due au titre des engagements spéciaux pris par la Banque à la demande de l'Emprunteur, en application du paragraphe 4.02 du Règlement sur les emprunts, sera payée au taux annuel d'un demi pour cent ( $\frac{1}{2}$  p. 100) sur le montant en principal de tout engagement spécial non liquidé.

*Paragraphe 2.07.* Les intérêts et autres charges seront payables semestriellement les 1<sup>er</sup> avril et 1<sup>er</sup> octobre de chaque année.

*Paragraphe 2.08.* L'Emprunteur remboursera le principal de l'Emprunt conformément au tableau d'amortissement qui figure à l'annexe 2 du présent Contrat.

### Article III

#### UTILISATION DES FONDS PROVENANT DE L'EMPRUNT

*Paragraphe 3.01.* L'Emprunteur affectera les fonds provenant de l'Emprunt, conformément aux dispositions du présent Contrat, aux dépenses afférentes au Projet décrit à l'annexe 3 du présent Contrat.

*Paragraphe 3.02.* A moins que la Banque n'accepte qu'il en soit autrement, i) les marchandises qui seront financées à l'aide des fonds provenant de l'Emprunt seront achetées à la suite de soumissions compétitives internationales, comme prévu dans les *Directives concernant la passation des marchés financés par les prêts de la Banque mondiale et les crédits de l'IDA* » publiées par la Banque en février 1968, et conformément à toutes autres modalités supplémentaires dont la Banque et l'Emprunteur seront convenus ; ii) tout contrat d'achat de ces marchandises sera soumis à l'approbation de la Banque.

*Paragraphe 3.03.* Sauf convention contraire entre l'Emprunteur et la Banque, l'Emprunteur veillera à ce que toutes les marchandises payées à l'aide des fonds provenant de l'Emprunt soient utilisées exclusivement pour exécuter le Projet.

*Article IV*

## BONDS

*Section 4.01.* If and as the Bank shall from time to time request, the Borrower shall execute and deliver Bonds representing the principal amount of the Loan as provided in Article VI of the Loan Regulations.

*Section 4.02.* The Ambassador of the Republic of Chile to the United States of America is designated as authorized representative of the Borrower for the purposes of Section 6.12 of the Loan Regulations. Such representative may designate additional or other representatives by appointment in writing notified to the Bank.

*Article V*

## PARTICULAR COVENANTS

*Section 5.01.* (a) The Borrower shall carry out the Project with due diligence and efficiency and in conformity with sound highway-maintenance, engineering, administrative and financial practices, and shall provide, promptly as needed, all funds, facilities, services and other resources required for the purpose.

(b) The Borrower shall, in the carrying out of the Project, employ or cause to be employed competent and experienced consultants and experts acceptable to, and to an extent and upon terms and conditions satisfactory to, the Borrower and the Bank.

*Section 5.02.* Upon request from time to time by the Bank, the Borrower shall furnish promptly to the Bank the reports, plans, specifications, contract documents and work schedules for the Project and any material modification subsequently made therein, in such detail as the Bank shall reasonably request.

*Section 5.03.* (a) The Borrower shall: (i) cause the national highway system of the Borrower to be adequately maintained and cause all necessary repairs thereof to be made, all in accordance with sound engineering practices; and (ii) provide, promptly as needed, the funds, facilities, services and other resources required for the foregoing.

(b) The Borrower shall (i) cause all of its road-maintenance equipment to be adequately maintained and all necessary repairs and renewals thereof to be made, all in accordance with sound engineering practices; and (ii) cause suitable workshops to be established and maintained in suitable places for the foregoing.

(c) The Borrower shall take all necessary action to cause the dimensions and axle loads of the vehicles using the national highway system of the Borrower to be kept within the limits currently provided by the laws and

*Article IV*

## OBLIGATIONS

*Paragraphe 4.01.* Lorsque la Banque en fera la demande, l'Emprunteur établira et remettra des Obligations représentant le montant en principal de l'Emprunt comme il est prévu à l'article VI du Règlement sur les emprunts.

*Paragraphe 4.02.* L'Ambassadeur de la République du Chili aux États-Unis d'Amérique sera le représentant autorisé et l'Emprunteur aux fins du paragraphe 6.12 du Règlement sur les emprunts. Il pourra désigner des représentants supplémentaires ou d'autres représentants autorisés par notification écrite adressée à la Banque.

*Article V*

## ENGAGEMENTS PARTICULIERS

*Paragraphe 5.01.* a) L'Emprunteur exécutera le Projet avec la diligence et l'efficacité voulues, suivant les règles de l'art et conformément aux principes d'un bon entretien des routes et d'une saine gestion administrative et financière, et il fournira sans retard, au fur et à mesure des besoins, les fonds, installations, services et autres ressources nécessaires à cette fin.

b) Pour l'exécution du Projet, l'Emprunteur fera appel ou fera faire appel à des consultants et des spécialistes compétents et expérimentés agréés par l'Emprunteur et la Banque, dans une mesure et à des clauses et conditions jugées satisfaisantes par les deux parties.

*Paragraphe 5.02.* Lorsque la Banque en fera la demande, l'Emprunteur lui remettra promptement les rapports, plans, cahiers des charges, contrats et programmes de travail relatifs au Projet et il lui communiquera toutes les modifications importantes qui pourraient leur être apportées par la suite, avec tous les détails que la Banque pourra raisonnablement demander.

*Paragraphe 5.03.* a) L'Emprunteur i) veillera à ce que son réseau routier soit convenablement entretenu et à ce que toutes les réparations nécessaires y soient effectuées, le tout selon les règles de l'art ; et ii) fournira sans retard, au fur et à mesure des besoins, les fonds, installations, services et autres ressources nécessaires à cet effet.

b) L'Emprunteur veillera i) à ce que tout son matériel d'entretien des routes soit convenablement entretenu et à ce qu'il fasse l'objet des renouvellements et réparations nécessaires, le tout suivant les règles de l'art ; et ii) à ce que les ateliers appropriés soient établis et entretenus aux endroits voulus.

c) L'Emprunteur prendra toutes les mesures nécessaires pour faire en sorte que les dimensions et les charges par essieu des véhicules utilisant le réseau routier national de l'Emprunteur ne dépassent pas les limites actuel-

regulations and to ensure permanent and consistent enforcement thereof, and shall consult with the Bank on all proposals to amend or supplement such laws.

(d) The Borrower shall maintain suitable facilities to collect and record in accordance with sound statistical methods and procedures such technical, economic and financial information as shall be required for the proper planning of maintenance, improvement and extension of the Borrower's national highway system.

*Section 5.04.* The Borrower shall maintain or cause to be maintained records adequate to identify the goods financed out of the proceeds of the Loan, to disclose the use thereof in the Project, to record the progress of the Project (including the cost thereof) and to reflect in accordance with consistently maintained sound accounting practices the operations, administration and financial condition of the agency or agencies of the Borrower responsible for the carrying out of the Project or any part thereof; shall enable the Bank's representatives to inspect the Project, the goods and any relevant records and documents; and shall furnish or cause to be furnished to the Bank all such information as the Bank shall reasonably request concerning the expenditure of the proceeds of the Loan, the Project, the goods to be financed out of the proceeds of the Loan, and the operations, administration and financial condition of the agency or agencies of the Borrower responsible for the carrying out of the Project or any part thereof.

*Section 5.05.* (a) The Borrower and the Bank shall cooperate fully to assure that the purposes of the Loan will be accomplished. To that end, each of them shall furnish to the other all such information as it shall reasonably request with regard to the general status of the Loan. On the part of the Borrower, such information shall include information with respect to financial and economic conditions in the territories of the Borrower and the international balance of payments position of the Borrower.

(b) The Borrower and the Bank shall from time to time exchange views through their representatives with regard to matters relating to the purposes of the Loan, the maintenance of the service thereof, the Project, and the operations, administration, and financial condition of the agency or agencies of the Borrower responsible for the carrying out of the Project or any part thereof.

(c) The Borrower shall promptly inform the Bank of any condition which interferes with, or threatens to interfere with, the accomplishment of the purposes of the Loan or the maintenance of the service thereof.

(d) The Borrower shall afford all reasonable opportunity for accredited representatives of the Bank to visit any part of the territories of the Borrower for purposes related to the Loan.



lement prévues par les lois et règlements et que ceux-ci soient appliqués de façon constante et régulière, et il consultera la Banque sur toute proposition visant à modifier ou à compléter lesdites lois.

d) L'Emprunteur fera en sorte qu'il puisse rassembler et enregistrer, selon de bonnes méthodes et procédures statistiques, les renseignements économiques et financiers qui sont nécessaires pour planifier de façon appropriée l'entretien, l'amélioration et le développement du réseau routier national de l'Emprunteur.

*Paragraphe 5.04.* L'Emprunteur tiendra ou fera tenir des livres permettant d'identifier les marchandises achetées à l'aide des fonds provenant de l'Emprunt, de connaître leur utilisation dans le cadre du Projet, de suivre la marche des travaux d'exécution du Projet (et notamment de connaître le coût desdits travaux) et d'obtenir, par de bonnes méthodes comptables régulièrement appliquées, un tableau exact des opérations, de l'administration et de la situation financière de l'agence ou des agences de l'Emprunteur chargées de l'exécution du Projet ou d'une partie de celui-ci ; il donnera aux représentants de la Banque la possibilité d'inspecter les travaux d'exécution du Projet et d'examiner les marchandises ainsi que tous les livres et documents s'y rapportant ; il fournira ou fera fournir à la Banque tous les renseignements que celle-ci pourra raisonnablement demander sur l'emploi des fonds provenant de l'Emprunt, le Projet et les marchandises achetées à l'aide des fonds provenant de l'Emprunt, ainsi que sur les opérations et la situation financière de l'agence ou des agences de l'Emprunteur chargées de l'exécution du Projet ou d'une partie de celui-ci.

*Paragraphe 5.05.* a) L'Emprunteur et la Banque coopéreront pleinement à la réalisation des fins de l'Emprunt. A cet effet, chacune des parties fournira à l'autre tous les renseignements que celle-ci pourra raisonnablement demander quant à la situation générale de l'Emprunt. Les renseignements que l'Emprunteur devra fournir porteront notamment sur la situation économique et financière dans ses territoires et sur sa balance des paiements.

b) L'Emprunteur et la Banque conféreront de temps à autre, par l'intermédiaire de leurs représentants, sur les questions relatives aux fins de l'Emprunt, à la régularité de son service, au Projet, ainsi qu'aux opérations, à l'administration et à la situation financière de l'agence ou des agences de l'Emprunteur chargées de l'exécution du Projet ou d'une partie de celui-ci.

c) L'Emprunteur informera la Banque sans retard de toute situation qui générerait ou menacerait de gêner la réalisation des fins de l'Emprunt ou la régularité de son service.

d) L'Emprunteur donnera aux représentants accrédités de la Banque toutes possibilités raisonnables de pénétrer dans une partie quelconque de ses territoires à toutes fins relatives à l'Emprunt.

*Section 5.06.* The Borrower undertakes to insure or cause to be insured the imported goods to be financed out of the proceeds of the Loan against marine, transit and other hazards incident to the acquisition, transportation and delivery thereof to the place of use or installation, and for such insurance any indemnity shall be payable in a currency freely usable by the Borrower to replace or repair such goods.

*Section 5.07.* It is the mutual intention of the Borrower and the Bank that no other external debt shall enjoy any priority over the Loan by way of a lien on governmental assets. To that end, the Borrower undertakes that, except as the Bank shall otherwise agree, if any lien shall be created on any assets of the Borrower as security for any external debt, such lien will *ipso facto* equally and ratably secure the payment of the principal of, and interest and other charges on, the Loan and the Bonds, and that in the creation of any such lien express provision will be made to that effect; provided, however, that the foregoing provisions of this Section shall not apply to: (i) any lien created in property, at the time of purchase thereof, solely as security for the payment of the purchase price of such property; or (ii) any lien arising in the ordinary course of banking transactions and securing a debt maturing not more than one year after its date.

The term "assets of the Borrower" as used in this Section includes assets of the Borrower or any of its political subdivisions or of any agency of the Borrower or of any such political subdivision, including the Banco Central de Chile.

*Section 5.08.* The principal of, and interest and other charges on, the Loan and the Bonds shall be paid without deduction for, and free from, any taxes, and free from all restrictions, imposed under the laws of the Borrower or laws in effect in its territories; provided, however, that the provisions of this Section shall not apply to taxation of payments under any Bond to a holder thereof other than the Bank when such Bond is beneficially owned by an individual or corporate resident of the Borrower.

*Section 5.09.* This Agreement and the Bonds shall be free from any taxes that shall be imposed under the laws of the Borrower or laws in effect in its territories on or in connection with the execution, issue, delivery or registration thereof, and the Borrower shall pay all such taxes, if any, imposed under the laws of the country or countries in whose currency the Loan and the Bonds are payable or laws in effect in the territories of such country or countries.

*Paragraphe 5.06.* L'Emprunteur s'engage à assurer ou à faire assurer les marchandises importées, achetées à l'aide des fonds provenant de l'Emprunt, contre les risques de transport par mer, de transit et autres entraînés par l'achat desdites marchandises, leur transport et leur livraison sur les lieux où elles seront utilisées ou mises en place. Les indemnités seront stipulées payables en une monnaie librement utilisable par l'Emprunteur pour remplacer ou réparer ces marchandises.

*Paragraphe 5.07.* L'intention commune de l'Emprunteur et de la Banque est que nulle autre dette extérieure ne bénéficie d'un droit de préférence par rapport à l'Emprunt sous la forme d'une sûreté constituée sur des avoirs publics. A cet effet, à moins que la Banque n'accepte qu'il en soit autrement, toute sûreté constituée en garantie d'une dette extérieure sur l'un quelconque des avoirs de l'Emprunteur garantira du fait même de sa constitution, également et dans les mêmes proportions, le remboursement du principal de l'Emprunt et des Obligations et le paiement des intérêts et autres charges y afférents, et mention expresse en sera faite lors de la constitution de cette sûreté; toutefois, les dispositions ci-dessus ne s'appliquent pas: i) à la constitution sur des biens, au moment même de leur achat, d'une sûreté ayant pour unique objet de garantir le paiement du prix d'achat desdits biens; ni ii) à la constitution, dans le cadre normal d'activités bancaires, d'une sûreté ayant pour objet de garantir une dette contractée pour un an au plus.

Au sens du présent paragraphe, l'expression « avoirs de l'Emprunteur » désigne les avoirs de l'Emprunteur ou de l'une de ses subdivisions politiques ou d'une agence de l'Emprunteur ou de l'une desdites subdivisions politiques, y compris le Banco Central de Chile.

*Paragraphe 5.08.* Le principal de l'Emprunt et des Obligations, et les intérêts et autres charges y afférents, seront payés francs et nets de tout impôt perçu en vertu de la législation de l'Emprunteur ou des lois en vigueur sur ses territoires et ne seront soumis à aucune restriction établie en vertu de ladite législation ou desdites lois; toutefois, les dispositions ci-dessus ne sont pas applicables à la perception d'impôts sur les paiements faits en vertu des stipulations d'une Obligation à un porteur autre que la Banque, si c'est une personne physique ou morale résidant sur les territoires de l'Emprunteur qui est le véritable propriétaire de l'Obligation.

*Paragraphe 5.09.* Le présent Contrat et les Obligations seront francs de tout impôt perçu en vertu de la législation de l'Emprunteur ou des lois en vigueur sur ses territoires, lors ou à l'occasion de leur signature, de leur émission, de leur remise ou de leur enregistrement, et l'Emprunteur paiera tous les impôts qui pourraient être perçus en vertu de la législation du pays ou des pays dans la monnaie desquels l'Emprunt et les Obligations sont remboursables ou des lois en vigueur sur les territoires de ce pays ou de ces pays.

*Article VI*

## REMEDIES OF THE BANK

*Section 6.01.* (i) If any event specified in paragraph (a) or paragraph (b) of Section 5.02 of the Loan Regulations shall occur and shall continue for a period of thirty days, or (ii) if any event specified in paragraph (c) of Section 5.02 of the Loan Regulations shall occur and shall continue for a period of sixty days after notice thereof shall have been given by the Bank to the Borrower, then at any subsequent time during the continuance thereof, the Bank, at its option, may declare the principal of the Loan and of all the Bonds then outstanding to be due and payable immediately, and upon any such declaration such principal shall become due and payable immediately, anything in this Agreement or in the Bonds to the contrary notwithstanding.

*Article VII*

## EFFECTIVE DATE ; TERMINATION

*Section 7.01.* If this Agreement shall not have come into force and effect by December 23, 1968, this Agreement and all obligations of the parties hereunder shall terminate, unless the Bank, after consideration of the reasons for the delay, establishes a later date for purposes of this Section. The Bank shall promptly notify the Borrower of such later date.

*Article VIII*

## MISCELLANEOUS

*Section 8.01.* The Closing Date shall be June 30, 1972 or such other date as may be agreed between the Borrower and the Bank.

*Section 8.02.* The following addresses are specified for the purposes of Section 8.01 of the Loan Regulations :

For the Borrower :

Ministry of Public Works and Transport  
Morande 59  
Santiago, Chile  
Cable address :  
Minobras  
Santiago

For the Bank :

International Bank for Reconstruction and Development  
1818 H Street, N.W.  
Washington, D.C. 20433  
United States of America

*Article VI*

## RECOURS DE LA BANQUE

*Paragraphe 6.01.* i) Si l'un des faits énumérés aux alinéas *a* ou *b* du paragraphe 5.02 du Règlement sur les emprunts se produit et subsiste pendant 30 jours ou ii) si un fait spécifié à l'alinéa *c* du paragraphe 5.02 du Règlement sur les emprunts se produit et subsiste pendant 60 jours à compter de sa notification par la Banque à l'Emprunteur, la Banque aura à tout moment, tant que ce fait subsistera, la faculté de déclarer immédiatement exigible le principal non remboursé de l'Emprunt et de toutes les Obligations, et cette déclaration entraînera l'exigibilité du jour même où elle aura été faite, nonobstant toute stipulation contraire du présent Contrat ou du texte des Obligations.

*Article VII*

## DATE DE MISE EN VIGUEUR ; RÉSILIATION

*Paragraphe 7.01.* S'il n'est pas entré en vigueur au 23 décembre 1968, le présent Contrat et toutes les obligations qui en découlent pour les parties prendront fin, à moins que la Banque, après avoir examiné les raisons du retard, ne fixe une date ultérieure aux fins du présent paragraphe. La Banque notifiera sans retard cette nouvelle date à l'Emprunteur.

*Article VIII*

## DISPOSITIONS DIVERSES

*Paragraphe 8.01.* La date de clôture sera le 30 juin 1972 ou toute autre date ultérieure dont pourront convenir l'Emprunteur et la Banque.

*Paragraphe 8.02.* Les adresses suivantes sont spécifiées aux fins du paragraphe 8.01 du Règlement sur les emprunts :

Pour l'Emprunteur :

Ministère des travaux publics et des transports

Morande 59

Santiago (Chili)

Adresse télégraphique :

Minobras

Santiago

Pour la Banque :

Banque internationale pour la reconstruction et le développement

1818 H Street, N. W.

Washington, D. C. 20433

(États-Unis d'Amérique)

Cable address :

Intbafrad  
Washington, D.C.

*Section 8.03.* The Minister of Public Works and Transport of the Borrower is designated for the purposes of Section 8.03 of the Loan Regulations.

IN WITNESS WHEREOF, the parties hereto, acting through their representatives thereunto duly authorized, have caused this Loan Agreement to be signed in their respective names and delivered in the District of Columbia, United States of America, as of the day and year first above written.

Republic of Chile :

By Domingo SANTA MARÍA  
Authorized Representative

International Bank for Reconstruction and Development

By J. Burke KNAPP  
Vice President

### SCHEDULE 1

#### ALLOCATION OF THE PROCEEDS OF THE LOAN

| <i>Category</i>   | <i>Amount<br/>(Expressed in Dollar<br/>Equivalents)</i> |
|---|---|
| I. Acquisition of highway-maintenance, shop and control equipment, and of spare parts, under part A * of the Project      | \$ 8,800,000  |
| II. Consulting services for parts A and B (1) of the Project . .  | 450,000   |
| III. Training of maintenance personnel abroad under part A of the Project, including air fares and subsistence allowances | 50,000  |
| IV. Consulting services and acquisition of equipment under part B (2) (a) of the Project . . . . .                        | 510,000   |
| V. Consulting services for part B (2) (b) of the Project . . . . .  | 490,000   |
| VI. Consulting services for part B (3) of the Project . . . . .   | 50,000  |
| VII. Unallocated . . . . .  | 1,250,000   |
| TOTAL   | <u>\$11,600,000</u>                                     |

\* References are to Schedule 3.

Adresse télégraphique :

Intbafrad  
Washington, D. C.

*Paragraphe 8.03.* Le Ministre des travaux publics et des transports de l'Emprunteur est le représentant désigné aux fins du paragraphe 8.03 du Règlement sur les emprunts.

EN FOI DE QUOI, les parties, agissant par leurs représentants à ce dûment autorisés, ont fait signer et remettre le présent Contrat en leurs noms respectifs dans le district de Columbia (États-Unis d'Amérique) à la date inscrite ci-dessus.

Pour la République du Chili,

Le représentant autorisé :  
Domingo SANTA MARÍA

Pour la Banque internationale pour la reconstruction et le développement,

Le Vice-Président :  
J. Burke KNAPP

## ANNEXE 1

### AFFECTATION DES FONDS PROVENANT DE L'EMPRUNT

| <i>Catégorie</i>   | <i>Montant<br/>(Équivalent en dollars<br/>des États-Unis)</i> |
|--|---|
| I. Acquisition de matériel pour l'entretien des routes, les ateliers et le contrôle et de pièces de rechange, au titre de l'élément A * du Projet                | 8 800 000   |
| II. Services de consultants pour les éléments A et B, 1, du Projet   | 450 000   |
| III. Formation à l'étranger du personnel d'entretien au titre de l'élément A du Projet, y compris les frais de voyage par avion et les indemnités de subsistance | 50 000  |
| IV. Services de consultants et acquisition de matériel au titre de l'élément B, 2, a, du Projet  | 510 000   |
| V. Services de consultants pour l'élément B, 2, b, du Projet   | 490 000   |
| VI. Services de consultants pour l'élément B, 3, du Projet   | 50 000  |
| VII. Non affecté   | 1 250 000   |
| TOTAL  | 11 600 000  |

\* Voir annexe 3.

## REALLOCATION UPON CHANGE IN COST ESTIMATES

1. If the estimated cost of the items included in any of the Categories I through VI shall decrease, the amount of the Loan then allocated to, and no longer required for, such Category will be reallocated by the Bank to Category VII.

2. If the estimated cost of the items included in any of the Categories I through VI shall increase, an amount equal to the portion, if any, of such increase to be financed out of the proceeds of the Loan will be reallocated by the Bank, at the request of the Borrower, to such Category from Category VII, subject, however, to the requirements for contingencies, as determined by the Bank, in respect of the cost of the items in the other Categories.

## SCHEDULE 2

## AMORTIZATION SCHEDULE

| <i>Date Payment Due</i> | <i>Payment of Principal (expressed in dollars)*</i> | <i>Date Payment Due</i> | <i>Payment of Principal (expressed in dollars)*</i> |
|-------------------------|---|-------------------------|---|
| October 1, 1973         | 220,000   | October 1, 1981         | 370,000   |
| April 1, 1974           | 230,000   | April 1, 1982           | 385,000   |
| October 1, 1974         | 235,000   | October 1, 1982         | 395,000   |
| April 1, 1975           | 245,000   | April 1, 1983           | 410,000   |
| October 1, 1975         | 255,000   | October 1, 1983         | 420,000   |
| April 1, 1976           | 260,000   | April 1, 1984           | 435,000   |
| October 1, 1976         | 270,000   | October 1, 1984         | 450,000   |
| April 1, 1977           | 280,000   | April 1, 1985           | 465,000   |
| October 1, 1977         | 285,000   | October 1, 1985         | 480,000   |
| April 1, 1978           | 295,000   | April 1, 1986           | 495,000   |
| October 1, 1978         | 305,000   | October 1, 1986         | 510,000   |
| April 1, 1979           | 315,000   | April 1, 1987           | 525,000   |
| October 1, 1979         | 325,000   | October 1, 1987         | 545,000   |
| April 1, 1980           | 335,000   | April 1, 1988           | 565,000   |
| October 1, 1980         | 350,000   | October 1, 1988         | 585,000   |
| April 1, 1981           | 360,000   |                         |   |

\* To the extent that any portion of the Loan is repayable in a currency other than dollars (see Loan Regulations, Section 3.03), the figures in this column represent dollar equivalents determined as for purposes of withdrawal.

## PREMIUMS ON PREPAYMENT AND REDEMPTION

The following percentages are specified as the premiums payable on repayment in advance of maturity of any part of the principal amount of the Loan pursuant to Section 2.05 (b) of the Loan Regulations or on the redemption of any Bond prior to its maturity pursuant to Section 6.16 of the Loan Regulations :



RÉAFFECTATION EN CAS DE MODIFICATION DES COÛTS ESTIMATIFS

1. Si le coût estimatif des articles figurant dans l'une des catégories I à VI vient à diminuer, le montant de l'Emprunt affecté jusque là à cette catégorie et désormais superflu sera réaffecté par la Banque à la catégorie VII.

2. Si le coût estimatif des articles figurant dans l'une des catégories I à VI vient à augmenter, un montant égal à toute portion de cette hausse qui devrait être payée à l'aide des fonds provenant de l'Emprunt sera affecté par la Banque à la catégorie intéressée sur la demande de l'Emprunteur, par prélèvement sur la catégorie VII, sous réserve toutefois du montant que la Banque jugera nécessaire pour faire face aux imprévus en ce qui concerne le coût des articles figurant dans les autres catégories.

ANNEXE 2

TABLEAU D'AMORTISSEMENT

| <i>Date des échéances</i>          | <i>Montant<br/>du principal<br/>des échéances<br/>(exprimé<br/>en dollars)*</i> | <i>Date des échéances</i>          | <i>Montant<br/>du principal<br/>des échéances<br/>(exprimé<br/>en dollars)*</i> |
|------------------------------------|---|------------------------------------|---|
| 1 <sup>er</sup> octobre 1973 ..... | 220 000   | 1 <sup>er</sup> octobre 1981 ..... | 370 000   |
| 1 <sup>er</sup> avril 1974 .....   | 230 000   | 1 <sup>er</sup> avril 1982 .....   | 385 000   |
| 1 <sup>er</sup> octobre 1974 ..... | 235 000   | 1 <sup>er</sup> octobre 1982 ..... | 395 000   |
| 1 <sup>er</sup> avril 1975 .....   | 245 000   | 1 <sup>er</sup> avril 1983 .....   | 410 000   |
| 1 <sup>er</sup> octobre 1975 ..... | 255 000   | 1 <sup>er</sup> octobre 1983 ..... | 420 000   |
| 1 <sup>er</sup> avril 1976 .....   | 260 000   | 1 <sup>er</sup> avril 1984 .....   | 435 000   |
| 1 <sup>er</sup> octobre 1976 ..... | 270 000   | 1 <sup>er</sup> octobre 1984 ..... | 450 000   |
| 1 <sup>er</sup> avril 1977 .....   | 280 000   | 1 <sup>er</sup> avril 1985 .....   | 465 000   |
| 1 <sup>er</sup> octobre 1977 ..... | 285 000   | 1 <sup>er</sup> octobre 1985 ..... | 480 000   |
| 1 <sup>er</sup> avril 1978 .....   | 295 000   | 1 <sup>er</sup> avril 1986 .....   | 495 000   |
| 1 <sup>er</sup> octobre 1978 ..... | 305 000   | 1 <sup>er</sup> octobre 1986 ..... | 510 000   |
| 1 <sup>er</sup> avril 1979 .....   | 315 000   | 1 <sup>er</sup> avril 1987 .....   | 525 000   |
| 1 <sup>er</sup> octobre 1979 ..... | 325 000   | 1 <sup>er</sup> octobre 1987 ..... | 545 000   |
| 1 <sup>er</sup> avril 1980 .....   | 335 000   | 1 <sup>er</sup> avril 1988 .....   | 565 000   |
| 1 <sup>er</sup> octobre 1980 ..... | 350 000   | 1 <sup>er</sup> octobre 1988 ..... | 585 000   |
| 1 <sup>er</sup> avril 1981 .....   | 360 000   |                                    |   |

\* Dans la mesure où une fraction de l'Emprunt est remboursable en une monnaie autre que le dollar (voir le paragraphe 3.03 du Règlement sur les emprunts), les chiffres de cette colonne représentent l'équivalent en dollars des sommes ainsi remboursables calculé comme il est prévu pour les prélèvements.

PRIMES DE REMBOURSEMENT ANTICIPÉ DE L'EMPRUNT ET DES OBLIGATIONS

Les taux suivants sont stipulés pour les primes payables lors du remboursement avant l'échéance de toute fraction du principal de l'Emprunt, conformément à l'alinéa *b* du paragraphe 2.05 du Règlement sur les emprunts, ou lors du remboursement anticipé de toute Obligation, conformément au paragraphe 6.16 du Règlement sur les emprunts, à savoir :

| <i>Time of Prepayment or Redemption</i>  | <i>Premium</i>    |
|--|-------------------|
| Not more than three years before maturity . . . . .                                | 1 $\frac{1}{2}$ % |
| More than three years but not more than six years before maturity . . . . .        | 1 $\frac{1}{2}$ % |
| More than six years but not more than eleven years before maturity . . . . .       | 2 $\frac{1}{2}$ % |
| More than eleven years but not more than sixteen years before maturity . . . . .   | 3 $\frac{3}{4}$ % |
| More than sixteen years but not more than eighteen years before maturity . . . . . | 5 $\frac{1}{4}$ % |
| More than eighteen years before maturity . . . . .                                 | 6 $\frac{1}{2}$ % |

### SCHEDULE 3

#### DESCRIPTION OF THE PROJECT

The Project consists of the following parts :

- A. The Four-Year Highway-Maintenance Program of the Borrower to be implemented with the assistance of consultants, including the improvement of maintenance operations, the acquisition of highway-maintenance, shop and control equipment and of spare parts, the extension of workshops and the training of maintenance personnel.
- B. Additional consulting and expert services for :
1. The continued supervision of the construction works initiated under the credit granted by the International Development Association to the Borrower on June 28, 1961 <sup>1</sup> (Credit 4-CH) which are scheduled for completion by June 1970 ;
  2. The preparation of a new highway-construction program, including :
    - a. The carrying out or bringing up to date of feasibility studies of the following thirteen road sections, totaling about 610 km, and the purchase of miscellaneous field and office equipment required to prepare the construction program :
      - Puyehue-Limite (70 km)
      - Pedregoso-Villarrica (11 km)
      - Illapel-Los Vilos (54 km)
      - Nogales-Puchuncavi (24 km)
      - La Serena-Varillar (65 km)
      - Constitución-Las Canas (14 km)
      - Constitución-San Javier (79 km)
      - San Carlos-San Fabián (42 km)
      - San Antonio-Padre Hurtado (87 km)
      - San Antonio-Casa Blanca (63 km)
      - Papudo-La Laguna (20 km)
      - Ovalle-Penon (54 km)
      - Penon-Andacollo (27 km)
    - b. The review and completion of detailed engineering and bidding documents for those road sections identified by the above feasibility studies as having the

<sup>1</sup> United Nations, *Treaty Series*, Vol. 426, p. 89.

| <i>Époque du remboursement anticipé de l'Emprunt ou de l'Obligation</i> | <i>Prime</i>      |
|---|-------------------|
| Trois ans au maximum avant l'échéance .....                             | 1 $\frac{1}{2}$ % |
| Plus de 3 ans et au maximum 6 ans avant l'échéance .....                | 1 $\frac{1}{2}$ % |
| Plus de 6 ans et au maximum 11 ans avant l'échéance .....               | 2 $\frac{1}{3}$ % |
| Plus de 11 ans et au maximum 16 ans avant l'échéance.....               | 3 $\frac{3}{4}$ % |
| Plus de 16 ans et au maximum 18 ans avant l'échéance .....              | 5 $\frac{1}{4}$ % |
| Plus de 18 ans avant l'échéance .....                                   | 6 $\frac{1}{2}$ % |

## ANNEXE 3

## DESCRIPTION DU PROJET

Le Projet comprend les éléments suivants :

A. Le programme de quatre ans d'entretien des routes de l'Emprunteur, qui sera exécuté avec l'aide de consultants et qui portera notamment sur l'amélioration des travaux d'entretien, sur l'acquisition de matériel pour l'entretien des routes, les ateliers et le contrôle et de pièces de rechange sur l'agrandissement des ateliers et sur la formation du personnel d'entretien.

B. Des services supplémentaires de consultants et d'experts pour :

1. Poursuivre la supervision des travaux de construction entrepris à l'aide du crédit accordé par l'Association internationale de développement le 28 juin 1961<sup>1</sup> (Crédit 4-CH), dont l'achèvement est prévu pour juin 1970 ;

2. Établir un nouveau programme de construction de routes concernant notamment :

a. L'exécution ou la mise à jour d'études de faisabilité portant sur les treize tronçons de routes énumérés ci-dessous, d'une longueur totale d'environ 610 km, et l'acquisition de matériel divers nécessaire sur le terrain et dans les bureaux pour établir le programme de construction :

- Puyehue-Limite (70 km)
- Pedregoso-Villarrica (11 km)
- Illapel-Los Vilos (54 km)
- Nogales-Puchuncavi (24 km)
- La Serena-Varillar (65 km)
- Constitución-Las Canas (14 km)
- Constitución-San Javier (79 km)
- San Carlos-San Fabián (42 km)
- San Antonio-Padre Hurtado (87 km)
- San Antonio-Casa Blanca (63 km)
- Papudo-La Laguna (20 km)
- Ovalle-Penon (54 km)
- Penon-Andacollo (27 km)

b. L'examen et l'achèvement de documents concernant les aspects techniques et les contrats relatifs aux tronçons de routes dont la construction doit être entre-

<sup>1</sup> Nations Unies, *Recueil des Traités*, vol. 426, p. 89.

highest priority for construction starting in 1969-1970, and which are acceptable to the Bank ; and

3. The provision of expert advice to review present and proposed transport policies and investment planning, and to define the scope of a comprehensive survey of transport coordination to be undertaken subsequently by the Borrower.

The Project is expected to be completed by December 31, 1971.

INTERNATIONAL BANK FOR RECONSTRUCTION AND DEVELOPMENT

LOAN REGULATIONS NO. 3, DATED 15 FEBRUARY 1961,  
AS AMENDED 9 FEBRUARY 1967

REGULATIONS APPLICABLE TO LOANS MADE BY THE BANK TO MEMBER  
GOVERNMENTS

*[Not published herein. See United Nations, Treaty Series, Vol. 615, p. 98.]*

prise en priorité à partir de 1969-1970 d'après les études de faisabilité susmentionnées et qui sont acceptables pour la Banque ;

3. Analyser les politiques actuellement suivies et envisagées en matière de transports et de planification des investissements et définir la portée d'une étude d'ensemble sur la coordination des transports que l'Emprunteur effectuera plus tard.

Le Projet doit être terminé le 31 décembre 1971.

BANQUE INTERNATIONALE POUR LA RECONSTRUCTION ET LE DÉVELOPPEMENT  
RÈGLEMENT N° 3 SUR LES EMPRUNTS, EN DATE DU 15 FÉVRIER 1961,  
TEL QU'IL A ÉTÉ MODIFIÉ LE 9 FÉVRIER 1967

RÈGLEMENT SUR LES EMPRUNTS APPLICABLE AUX PRÊTS CONSENTIS PAR LA BANQUE  
AUX ÉTATS MEMBRES

[*Non publié avec le présent Contrat. Voir Nations Unies, Recueil des Traités,  
vol. 615, p. 99*]



No. 9591

---

INTERNATIONAL BANK FOR  
RECONSTRUCTION AND DEVELOPMENT  
and  
NIGERIA

**Guarantee Agreement—Kainji Project (Supplementary)**  
(with annexed Loan Regulations No. 4, as amended,  
and Loan Agreement between the Bank and the  
Niger Dams Authority). Signed at Washington on  
27 November 1968

*Authentic text: English.*

*Registered by the International Bank for Reconstruction and Development on  
30 May 1969.*

---

BANQUE INTERNATIONALE POUR  
LA RECONSTRUCTION ET LE DÉVELOPPEMENT  
et  
NIGÉRIA

**Contrat de garantie — Projet (complémentaire) de Kainji**  
(avec, en annexe, le Règlement n° 4 sur les emprunts,  
tel qu'il a été modifié, et le Contrat d'emprunt entre  
la Banque et la Niger Dams Authority). Signé à  
Washington le 27 novembre 1968

*Texte authentique: anglais.*

*Enregistré par la Banque internationale pour la reconstruction et le développe-  
ment le 30 mai 1969.*

GUARANTEE AGREEMENT <sup>1</sup>

AGREEMENT, dated November 27, 1968, between FEDERAL REPUBLIC OF NIGERIA (hereinafter called the Guarantor) and INTERNATIONAL BANK FOR RECONSTRUCTION AND DEVELOPMENT (hereinafter called the Bank).

WHEREAS by a loan agreement dated July 7, 1964 <sup>2</sup> and made between the Bank and the Niger Dams Authority (hereinafter called the Borrower), the Bank agreed to make a loan to the Borrower in an amount in various currencies equivalent to eighty-two million dollars (\$82,000,000), on the terms and conditions set forth in said loan agreement to assist the Borrower in financing a multi-purpose project more particularly described in Schedule 2 to said loan agreement ;

WHEREAS by a guarantee agreement dated July 7, 1964 <sup>2</sup> and made between the Guarantor and the Bank, the Guarantor guaranteed the obligations of the Borrower in respect of said loan on the terms and conditions set forth in said guarantee agreement ;

WHEREAS by an agreement of even date herewith between the Bank and the Borrower, which agreement and the schedules therein referred to are hereinafter called the Loan Agreement, <sup>3</sup> the Bank has agreed to make to the Borrower a loan in various currencies equivalent to fourteen million five hundred thousand dollars (\$14,500,000), for the completion of the project, on the terms and conditions set forth in the Loan Agreement, but only on condition that the Guarantor agree to guarantee the obligations of the Borrower in respect of such loan as hereinafter provided ; and

WHEREAS the Guarantor, in consideration of the Bank's entering into the Loan Agreement with the Borrower, has agreed to guarantee such obligations of the Borrower ;

NOW THEREFORE the parties hereto hereby agree as follows :

*Article I*

*Section 1.01.* The parties to this Guarantee Agreement accept all the provisions of Loan Regulations No. 4 of the Bank dated February 15, 1961

<sup>1</sup> Came into force on 14 January 1969, upon notification by the Bank to the Government of Nigeria.

<sup>2</sup> United Nations, *Treaty Series*, Vol. 537, p. 3.

<sup>3</sup> See p. 190 of this volume.



[TRADUCTION — TRANSLATION]

## CONTRAT DE GARANTIE <sup>1</sup>

CONTRAT, en date du 27 novembre 1968, entre la RÉPUBLIQUE FÉDÉRALE DU NIGERIA (ci-après dénommée « le Garant ») et la BANQUE INTERNATIONALE POUR LA RECONSTRUCTION ET LE DÉVELOPPEMENT (ci-après dénommée la « Banque »).

CONSIDÉRANT que, aux termes d'un Contrat d'emprunt en date du 7 juillet 1964 <sup>2</sup> conclu entre la Banque et la Niger Dams Authority (ci-après dénommée « l'Emprunteur »), la Banque a consenti à l'Emprunteur un prêt en diverses monnaies d'un montant global en principal équivalant à quatre-vingt-deux millions (82 000 000) de dollars, aux clauses et conditions stipulées dans ledit Contrat d'emprunt, en vue d'aider l'Emprunteur à financer un projet polyvalent décrit à l'annexe 2 audit Contrat d'emprunt ;

CONSIDÉRANT que, aux termes d'un Contrat de garantie en date du 7 juillet 1964 <sup>2</sup> conclu entre le Garant et la Banque, le Garant a garanti les obligations que l'Emprunteur a assumées en ce qui concerne ledit emprunt, aux clauses et conditions stipulées dans ledit Contrat de garantie ;

CONSIDÉRANT que, aux termes d'un contrat de même date conclu entre la Banque et l'Emprunteur, ledit contrat et les annexes qui y sont visées étant ci-après dénommés « le Contrat d'emprunt <sup>3</sup> », la Banque a consenti à l'Emprunteur, aux fins de l'achèvement du projet, un prêt en diverses monnaies d'un montant global en principal équivalant à quatorze millions cinq cent mille (14 500 000) dollars, aux clauses et conditions stipulées dans le Contrat d'emprunt, mais seulement à condition que le Garant consente à garantir les obligations de l'Emprunteur en ce qui concerne ledit Emprunt, conformément aux dispositions ci-après ;

CONSIDÉRANT que, du fait que la Banque a conclu le Contrat d'emprunt avec l'Emprunteur, le Garant a accepté de garantir lesdites obligations de l'Emprunteur ;

Les parties aux présentes sont convenues de ce qui suit :

### *Article premier*

*Paragraphe 1.01.* Les parties au présent Contrat de garantie acceptent toutes les dispositions du Règlement n° 4 de la Banque sur les emprunts,

<sup>1</sup> Entré en vigueur le 14 janvier 1969, dès notification par la Banque au Gouvernement nigérian.

<sup>2</sup> Nations Unies, *Recueil des Traités*, vol. 537, p. 3.

<sup>3</sup> Voir p. 191 du présent volume.

as amended February 9, 1967,<sup>1</sup> subject, however, to the modifications thereof set forth in Section 1.01 of the Loan Agreement (said Loan Regulations No. 4 as so modified being hereinafter called the Loan Regulations) with the same force and effect as if they were fully set forth herein.

*Section 1.02.* Wherever used in this Agreement, unless the context shall otherwise require, the several terms defined in the Loan Agreement shall have the respective meanings therein set forth.

### *Article II*

*Section 2.01.* Without limitation or restriction upon any of the other covenants on its part in this Agreement contained, the Guarantor hereby unconditionally guarantees, as primary obligor and not as surety merely, the due and punctual payment of the principal of, and the interest and other charges on, the Loan, the principal of and interest on the Bonds, the premium, if any, on the prepayment of the Loan or the redemption of the Bonds and the punctual performance of all the covenants and agreements of the Borrower, all as set forth in the Loan Agreement and in the Bonds.

*Section 2.02.* Without limitation or restriction upon the provisions of Section 2.01 of this Agreement, the Guarantor specifically undertakes, whenever there is reasonable cause to believe that the funds available to the Borrower will be inadequate to meet the estimated expenditures required for carrying out the Project, to make arrangements, satisfactory to the Bank, promptly to provide the Borrower or cause the Borrower to be provided with such funds as are needed to meet such expenditures.

### *Article III*

*Section 3.01.* It is the mutual intention of the Guarantor and the Bank that no other external debt shall enjoy any priority over the Loan by way of a lien on public assets. To that end, the Guarantor undertakes that, except as the Bank shall otherwise agree, if any lien shall be created on any assets of the Guarantor as security for any external debt, such lien will *ipso facto* equally and ratably secure the payment of the principal of, and interest and other charges on, the Loan and the Bonds, and that in the creation of any such lien express provision will be made to that effect; provided, however, that the foregoing provisions of this Section shall not apply to: (i) any lien created on property, at the time of purchase thereof, solely as security for the payment of the purchase price of such property; (ii) any lien on commercial goods to secure a debt maturing not more than one year after the date

<sup>1</sup> See p. 190 of this volume.

en date du 15 février 1961, tel qu'il a été modifié le 9 février 1967<sup>1</sup>, sous réserve toutefois des modifications qui lui sont apportées au paragraphe 1.01 du Contrat d'emprunt, (ledit Règlement n° 4, ainsi modifié, étant ci-après dénommé « le Règlement sur les emprunts ») et leur reconnaissent la même force obligatoire et les mêmes effets que si elles figuraient intégralement dans le présent Contrat.

*Paragraphe 1.02.* A moins que le contexte ne s'y oppose, les termes définis dans le Contrat d'emprunt conservent le même sens dans le présent Contrat.

### *Article II*

*Paragraphe 2.01.* Sans limitation ni restriction d'aucun autre engagement pris par lui dans le présent Contrat, le Garant déclare garantir inconditionnellement, en qualité de débiteur principal et non pas seulement de caution, le paiement exact et ponctuel du principal de l'Emprunt et des intérêts et autres charges y afférents, du principal et des intérêts des Obligations et, le cas échéant, de la prime de remboursement anticipé de l'Emprunt ou des Obligations, ainsi que l'exécution ponctuelle de tous les engagements et accords souscrits par l'Emprunteur, le tout conformément au Contrat d'emprunt et au texte des Obligations.

*Paragraphe 2.02.* Sans limitation ni restriction des dispositions du paragraphe 2.01 du présent Contrat, le Garant s'engage expressément, chaque fois qu'il y aura raisonnablement lieu de croire que les fonds dont dispose l'Emprunteur sont insuffisants pour le paiement du montant estimatif des dépenses nécessaires à l'exécution du Projet, à prendre des mesures jugées satisfaisantes par la Banque en vue de fournir ou de faire fournir sans retard à l'Emprunteur les fonds nécessaires pour faire face à ces dépenses.

### *Article III*

*Paragraphe 3.01.* L'intention commune du Garant et de la Banque est que nulle autre dette extérieure ne bénéficie d'un droit de préférence par rapport à l'Emprunt sous la forme d'une sûreté constituée sur des avoirs gouvernementaux. A cet effet, à moins que la Banque n'accepte qu'il en soit autrement, toute sûreté constituée en garantie d'une dette extérieure sur l'un quelconque des avoirs du Garant garantira du fait même de sa constitution, également et dans les mêmes proportions, le remboursement du principal de l'Emprunt et des Obligations et le paiement des intérêts et autres charges y afférents, et mention expresse en sera faite lors de la constitution de cette sûreté ; toutefois, les dispositions ci-dessus ne sont pas applicables :  
i) à la constitution, sur des biens, au moment de leur achat, d'une sûreté ayant pour unique objet de garantir le paiement du prix d'achat desdits

<sup>1</sup> Voir p. 191 du présent volume.

on which it is originally incurred and to be paid out of the proceeds of sale of such commercial goods ; or (iii) any lien arising in the ordinary course of banking transactions and securing a debt maturing not more than one year after its date.

The term " assets of the Guarantor " as used in this Section includes assets of the Guarantor or of any of its political subdivisions or of any agency of the Guarantor or of any such political subdivision, including, without limitation, the Central Bank of Nigeria or any other institution performing the functions of a central bank.

*Section 3.02.* (a) The Guarantor and the Bank shall cooperate fully to assure that the purposes of the Loan will be accomplished. To that end, each of them shall furnish to the other all such information as either shall reasonably request with regard to the general status of the Loan. On the part of the Guarantor, such information shall include information with respect to financial and economic conditions in the territories of the Guarantor and the international balance of payments position of the Guarantor.

(b) The Guarantor and the Bank shall from time to time exchange views through their representatives with regard to matters relating to the purposes of the Loan and the maintenance of the service thereof. The Guarantor shall promptly inform the Bank of any condition which interferes with, or threatens to interfere with, the accomplishment of the purposes of the Loan or the maintenance of the service thereof.

(c) The Guarantor shall afford all reasonable opportunity for accredited representatives of the Bank to visit any part of the territories of the Guarantor for purposes related to the Loan.

*Section 3.03.* The principal of, and interest and other charges on, the Loan and the Bonds shall be paid without deduction for, and free from, any taxes, and free from all restrictions, imposed under the laws of the Guarantor or laws in effect in its territories ; provided, however, that the provisions of this Section shall not apply to taxation of payments under any Bond to a holder thereof other than the Bank when such Bond is beneficially owned by an individual or corporate resident of the Guarantor.

*Section 3.04.* This Agreement, the Loan Agreement and the Bonds shall be free from any taxes that shall be imposed under the laws of the Guarantor or laws in effect in its territories on or in connection with the execution, issue, delivery or registration thereof.

*Section 3.05.* (a) The Guarantor shall, prior to the Project going into commercial operation, and in agreement with the Bank, take such steps

biens ; ii) à la constitution, sur des marchandises proprement dites, d'une sûreté ayant pour objet de garantir une dette contractée pour un an au plus et qui doit être remboursée à l'aide du produit de la vente desdites marchandises ; ni iii) à la constitution, dans le cadre normal d'activités bancaires, d'une sûreté ayant pour objet de garantir une dette contractée pour un an au plus.

Au sens du présent paragraphe, l'expression « avoirs du Garant » désigne les avoirs du Garant ou de l'une de ses subdivisions politiques, ou d'un organisme du Garant ou de l'une de ses subdivisions politiques, y compris, sans limitation, la Central Bank of Nigeria ou tout autre établissement remplissant les fonctions de Banque centrale.

*Paragraphe 3.02.* a) Le Garant et la Banque coopéreront pleinement à la réalisation des fins de l'Emprunt. A cet effet, chacune des parties fournira à l'autre tous les renseignements que celle-ci pourra raisonnablement demander quant à la situation générale de l'Emprunt. Les renseignements que le Garant devra fournir porteront notamment sur la situation financière et économique dans ses territoires et sur sa balance des paiements.

b) Le Garant et la Banque conféreront de temps à autre, par l'intermédiaire de leurs représentants, sur les questions relatives aux fins de l'Emprunt et à la régularité de son service. Le Garant informera la Banque sans retard de toute situation qui gênerait ou menacerait de gêner la réalisation des fins de l'Emprunt ou la régularité de son service.

c) Le Garant donnera aux représentants accrédités de la Banque toutes possibilités raisonnables de pénétrer dans une partie quelconque de ses territoires à toutes fins relatives à l'Emprunt.

*Paragraphe 3.03.* Le principal de l'Emprunt et des Obligations, et les intérêts et autres charges y afférents, seront payés francs et nets de tout impôt ou droit perçu en vertu de la législation du Garant ou des lois en vigueur sur ses territoires et ils ne seront soumis à aucune restriction établie en vertu de ladite législation ou desdites lois ; toutefois, les dispositions du présent paragraphe ne sont pas applicables à la perception d'impôts ou de droits sur les paiements faits en vertu des stipulations d'une Obligation à un porteur autre que la Banque, si c'est une personne physique ou morale résidant sur les territoires du Garant qui est le véritable propriétaire de l'Obligation.

*Paragraphe 3.04.* Le présent Contrat, le Contrat d'emprunt et les Obligations seront francs de tout impôt ou droit perçu en vertu de la législation du Garant ou des lois en vigueur sur ses territoires, lors ou à l'occasion de leur signature, de leur émission, de leur remise ou de leur enregistrement.

*Paragraphe 3.05.* a) Avant que le Projet ne commence à être exporté commercialement, et en accord avec la Banque, le Garant prendra, en ce

with respect to the organization and operations of ECN and the Borrower as may be necessary to obtain efficient coordination of electric power production and distribution and assure maximum efficiency of operation under capable management and in accordance with sound engineering, financial and public utility practices.

(b) The Guarantor shall take all steps necessary to ensure that the exchange of assets between ECN and the Borrower described in Section 5.03 (a) of the Loan Agreement is carried out.

(c) The Guarantor shall take all requisite steps to ensure that the tariffs and charges prescribed by the Borrower for the supply of electricity are adequate for the purposes set forth in Section 5.02 of the Loan Agreement.

*Section 3.06.* The Guarantor shall, at a reasonable time prior to any appointment of a Chairman of the Borrower (or any person to perform the functions of chief executive of the Borrower), notify the Bank of any proposal to make such appointment and shall not make such appointment unless the qualifications and experience of the proposed candidate are acceptable to the Bank.

#### *Article IV*

*Section 4.01.* The Guarantor shall endorse, in accordance with the provisions of the Loan Regulations, its guarantee on the Bonds to be executed and delivered by the Borrower. The Federal Commissioner for Finance of the Guarantor and such person or persons as he shall designate in writing are designated as the authorized representatives of the Guarantor for the purposes of Section 6.12 (b) of the Loan Regulations.

#### *Article V*

*Section 5.01.* The following addresses are specified for the purposes of Section 8.01 of the Loan Regulations :

For the Guarantor :

Permanent Secretary  
Federal Ministry of Finance  
Lagos, Nigeria

Alternative address for cables :

Permfin  
Lagos

For the Bank :

International Bank for Reconstruction and Development  
1818 H Street, N.W.  
Washington, D.C. 20433  
United States of America

qui concerne l'organisation et les opérations de l'ECN et de l'Emprunteur, les mesures nécessaires pour assurer que la production et la distribution de l'électricité seront coordonnées efficacement et que la gestion sera effectuée avec la plus grande efficacité, sous la surveillance d'un personnel de direction compétent, selon les règles de l'art et conformément aux principes d'une saine gestion financière et d'une bonne administration des services d'intérêt public.

b) Le Garant prendra toutes les mesures nécessaires pour assurer entre l'ECN et l'Emprunteur l'échange d'avoirs décrit à l'alinéa *a* du paragraphe 5.03 du Contrat d'emprunt.

c) Le Garant prendra toutes les dispositions voulues pour assurer que les tarifs et charges fixés par l'Emprunteur pour la fourniture d'électricité sont suffisants aux fins stipulées au paragraphe 5.02 du Contrat d'emprunt.

*Paragraphe 3.06.* Le Garant informera la Banque suffisamment à l'avance de son intention de nommer un Président de l'Emprunteur (ou toute personne assumant les fonctions de directeur général de l'Emprunteur), et ne nommera une personne à ce poste que si la Banque juge acceptables ses titres et son expérience.

#### *Article IV*

*Paragraphe 4.01.* Le Garant revêtira de sa garantie, conformément aux dispositions du Règlement sur les emprunts, les Obligations que l'Emprunteur doit établir et remettre. Les représentants autorisés du Garant, aux fins de l'alinéa *b* du paragraphe 6.12 du Règlement sur les emprunts, seront le *Federal Commissioner for Finance* du Garant et la ou les personnes qu'il aura désignées par écrit à cet effet.

#### *Article V*

*Paragraphe 5.01.* Les adresses ci-après sont indiquées aux fins du paragraphe 8.01 du Règlement sur les emprunts :

Pour le Garant :

Permanent Secretary  
Federal Ministry of Finance  
Lagos (Nigéria)

Adresse télégraphique :

Permf  
Lagos

Pour la Banque :

Banque internationale pour la reconstruction et le développement  
1818 H Street, N. W.  
Washington, D. C. 20433  
(États-Unis d'Amérique)

Alternative address for cables :

Intbafrad  
Washington, D.C.

*Section 5.02.* The Federal Commissioner for Finance of the Guarantor is designated for the purposes of Section 8.03 of the Loan Regulations.

IN WITNESS WHEREOF, the parties hereto, acting through their representatives thereunto duly authorized, have caused this Guarantee Agreement to be signed in their respective names and delivered in the City of Lagos, Federal Republic of Nigeria, as of the day and year first above written.

Federal Republic of Nigeria :

By Obafemi AWOLowo  
Authorized Representative

International Bank for Reconstruction and Development :

By J. Burke KNAPP  
Vice-President

INTERNATIONAL BANK FOR RECONSTRUCTION AND DEVELOPMENT

LOAN REGULATIONS No. 4, DATED 15 FEBRUARY 1961,  
AS AMENDED 9 FEBRUARY 1967

REGULATIONS APPLICABLE TO LOANS MADE BY THE BANK TO BORROWERS OTHER  
THAN MEMBER GOVERNMENTS

[*Not published herein. See United Nations, Treaty Series, Vol. 598, p. 270.*]

## LOAN AGREEMENT

AGREEMENT, dated November 27, 1968, between INTERNATIONAL BANK FOR RECONSTRUCTION AND DEVELOPMENT (hereinafter called the Bank) and NIGER DAMS AUTHORITY (hereinafter called the Borrower).

WHEREAS by a loan agreement dated July 7, 1964<sup>1</sup> and made between the Bank and the Borrower, the Bank agreed to make a loan to the Borrower in an amount in various currencies equivalent to eighty-two million dollars (\$82,000,000),

<sup>1</sup> United Nations, *Treaty Series*, Vol. 537, p. 3.



Adresse télégraphique :

Intbafrad  
Washington, D. C.

*Paragraphe 5.02.* Le représentant désigné aux fins du paragraphe 8.03 du Règlement sur les emprunts est le *Federal Commissioner for Finance* du Garant.

EN FOI DE QUOI les parties, agissant par leurs représentants à ce dûment autorisés, ont fait signer et remettre le présent Contrat de garantie en leurs noms respectifs, à Lagos (République fédérale du Nigéria), à la date inscrite ci-dessus.

Pour la République fédérale du Nigéria,

Le Représentant autorisé :  
Obafemi AWOLowo

Pour la Banque internationale pour la reconstruction et le développement,

Le Vice-Président :  
J. Burke KNAPP

BANQUE INTERNATIONALE POUR LA RECONSTRUCTION ET LE DÉVELOPPEMENT  
RÈGLEMENT N° 4 SUR LES EMPRUNTS, EN DATE DU 15 FÉVRIER 1961,  
TEL QU'IL A ÉTÉ MODIFIÉ LE 9 FÉVRIER 1967

RÈGLEMENT SUR LES EMPRUNTS APPLICABLE AUX PRÊTS CONSENTIS PAR LA BANQUE  
À DES EMPRUNTEURS AUTRES QUE LES ÉTATS MEMBRES

[*Non publié avec le présent Contrat. Voir Nations Unies, Recueil des Traités,*  
*vol. 598, p. 271.*]

## CONTRAT D'EMPRUNT

CONTRAT, en date du 27 novembre 1968, entre la BANQUE INTERNATIONALE POUR LA RECONSTRUCTION ET LE DÉVELOPPEMENT (ci-après dénommée « la Banque ») et la NIGER DAMS AUTHORITY (ci-après dénommée « l'Emprunteur »).

CONSIDÉRANT que, aux termes d'un Contrat d'emprunt en date du 7 juillet 1964<sup>1</sup> conclu entre la Banque et l'Emprunteur, la Banque a consenti à l'Emprunteur un prêt en diverses monnaies d'un montant global en principal équivalant à

<sup>1</sup> Nations Unies, *Recueil des Traités*, vol. 537, p.3.

on the terms and conditions set forth in said loan agreement to assist the Borrower in financing a multi-purpose project more particularly described in Schedule 2 to said loan agreement ;

WHEREAS by a guarantee agreement dated July 7, 1964<sup>1</sup> and made between the Federal Republic of Nigeria (hereinafter called the Guarantor) and the Bank, the Guarantor guaranteed the obligations of the Borrower in respect of said loan on the terms and conditions set forth in said guarantee agreement ; and

WHEREAS the Borrower has requested additional funds for the said project and the Bank is willing to make available to the Borrower a supplementary loan for such purpose on the terms and conditions hereinafter provided ;

NOW THEREFORE the parties hereto hereby agree as follows :

### Article I

#### LOAN REGULATIONS ; DEFINITIONS

*Section 1.01.* The parties to this Agreement accept all the provisions of Loan Regulations No. 4 of the Bank, dated February 15, 1961 as amended February 9, 1967,<sup>2</sup> with the same force and effect as if they were fully set forth herein, subject, however, to the following modification thereof (said Loan Regulations No. 4 as so modified being hereinafter called the Loan Regulations) :

Paragraph 11 of Section 10.01 is deleted and the following paragraph is substituted therefor :

“ 11. The term ‘ Project ’ means the project for which the Loan is granted, as described in Schedule 2 (Description of Project) to the First Loan Agreement and as such description may be amended from time to time by agreement between the Bank and the Borrower. ”

*Section 1.02.* Unless the context otherwise requires, the following terms wherever used in the Loan Agreement shall have the following meanings :

(a) The term “ First Loan Agreement ” means the loan agreement (*Kainji Project*) dated July 7, 1964 and made between the Bank and the Borrower.

(b) The term “ First Guarantee Agreement ” means the guarantee agreement (*Kainji Project*) dated July 7, 1964 and made between the Guarantor and the Bank.

(c) The term “ ECN ” means the Electricity Corporation of Nigeria, a statutory authority established by the Electricity Corporation Act (Chapter 58 of the Laws of the Guarantor) as amended.

<sup>1</sup> United Nations, *Treaty Series*, Vol. 537, p. 3.

<sup>2</sup> See p. 190 of this volume.

quatre-vingt-deux millions (82 000 000) de dollars, aux clauses et conditions stipulées dans ledit Contrat d'emprunt, en vue d'aider l'Emprunteur à financer un projet polyvalent décrit à l'annexe 2 audit Contrat d'emprunt ;

CONSIDÉRANT que, aux termes d'un Contrat de garantie en date du 7 juillet 1964<sup>1</sup> conclu entre la République fédérale du Nigéria (ci-après dénommée « le Garant ») et la Banque, le Garant a garanti les obligations que l'Emprunteur a assumées en ce qui concerne ledit emprunt, aux clauses et conditions stipulées dans ledit Contrat de garantie ;

CONSIDÉRANT que l'Emprunteur a demandé des fonds supplémentaires aux fins dudit projet et que la Banque est disposée à lui consentir un nouveau prêt à cette fin, aux clauses et conditions stipulées ci-après ;

Les parties aux présentes sont convenues de ce qui suit :

#### *Article premier*

##### RÈGLEMENT SUR LES EMPRUNTS ; DÉFINITIONS PARTICULIÈRES

*Paragraphe 1.01.* Les parties au présent Contrat acceptent toutes les dispositions du Règlement n° 4 de la Banque sur les emprunts, en date du 15 février 1961, tel qu'il a été modifié le 9 février 1967<sup>2</sup>, et leur reconnaissent la même force obligatoire et les mêmes effets que si elles figuraient intégralement dans le présent Contrat, sous réserve toutefois de la modification qui leur est apportée ci-après (ledit Règlement n° 4 sur les emprunts, ainsi modifié, étant ci-après dénommé « le Règlement sur les emprunts ») :

L'alinéa 11 du paragraphe 10.01 est remplacé par le texte ci-après :

« 11. L'expression « le Projet » désigne le projet pour lequel le prêt est consenti, tel qu'il ressort de la description donnée à l'annexe 2 (Description du Projet) au premier Contrat d'emprunt et de toute modification éventuellement apportée de temps à autre à ladite description en vertu d'un accord entre la Banque et l'Emprunteur. »

*Paragraphe 1.02.* A moins que le contexte ne s'y oppose, les expressions suivantes ont dans le présent Contrat le sens qui est indiqué ci-dessous :

a) L'expression « premier Contrat d'emprunt » désigne le Contrat d'emprunt (*Projet de Kainji*), en date du 7 juillet 1964, conclu entre la Banque et l'Emprunteur.

b) L'expression « premier Contrat de garantie » désigne le Contrat de garantie (*Projet de Kainji*), en date du 7 juillet 1964, conclu entre le Garant et la Banque.

c) L'expression « ECN » désigne l'Electricity Corporation of Nigeria, service public dont les statuts ont été fixés par l'*Electricity Corporation Act* (chapitre 58 de la législation du Garant), tel que modifié.

<sup>1</sup> Nations Unies, *Recueil des Traités*, vol. 537, p. 3.

<sup>2</sup> Voir p. 191 du présent volume.

*Article II*

## THE LOAN

*Section 2.01.* The Bank agrees to lend to the Borrower, on the terms and conditions in this Agreement set forth or referred to, an amount in various currencies equivalent to fourteen million five hundred thousand dollars (\$14,500,000).

*Section 2.02. (a)* The Bank shall open a Loan Account on its books in the name of the Borrower and shall credit to such Account the amount of the Loan.

*(b)* The amount of the Loan may be withdrawn from the Loan Account as provided in, and subject to the rights of cancellation and suspension set forth in, this Agreement and the Loan Regulations and in accordance with the allocation of the proceeds of the Loan set forth in Schedule 1 to this Agreement, as such allocation shall be modified from time to time by agreement between the Bank and the Borrower.

*Section 2.03.* Withdrawals from the Loan Account may be made on account of expenditures made prior to the Effective Date but after the date of this Agreement.

*Section 2.04.* The Borrower shall pay to the Bank a commitment charge at the rate of three-fourths of one per cent ( $\frac{3}{4}$  of 1 %) per annum on the principal amount of the Loan not withdrawn from time to time.

*Section 2.05.* The Borrower shall pay interest at the rate of six and one-half per cent ( $6\frac{1}{2}$  %) per annum on the principal amount of the Loan withdrawn and outstanding from time to time.

*Section 2.06.* Except as the Borrower and the Bank shall otherwise agree, the charge payable for special commitments entered into by the Bank at the request of the Borrower pursuant to Section 4.02 of the Loan Regulations shall be at the rate of one-half of one per cent ( $\frac{1}{2}$  of 1 %) per annum on the principal amount of any such special commitment outstanding from time to time.

*Section 2.07.* Interest and other charges shall be payable semi-annually on February 15 and August 15 in each year.

*Section 2.08.* The Borrower shall repay the principal of the Loan in accordance with the amortization schedule set forth in Schedule 2 to this Agreement.

*Article III*

## USE OF PROCEEDS OF THE LOAN

*Section 3.01.* The Borrower shall apply the proceeds of the Loan in accordance with the provisions of this Agreement to expenditures on the Project.

*Section 3.02.* Except as the Bank shall otherwise agree, (i) the goods to be financed out of the proceeds of the Loan shall be procured on the basis of international competitive bidding in accordance with the *Guidelines for Procurement under World Bank Loans and IDA Credits*, published by the Bank in February 1968, and

*Article II*

## L'EMPRUNT

*Paragraphe 2.01.* La Banque consent à l'Emprunteur, aux clauses et conditions stipulées ou visées dans le présent Contrat, un prêt en diverses monnaies équivalent à quatorze millions cinq cent mille (14 500 000) dollars.

*Paragraphe 2.02. a)* La Banque ouvrira dans ses livres un compte au nom de l'Emprunteur, qu'elle créditera du montant de l'Emprunt.

*b)* Le montant de l'Emprunt pourra être prélevé sur le Compte de l'emprunt, comme il est prévu dans le présent Contrat et dans le Règlement sur les emprunts, sous réserve des pouvoirs d'annulation et de retrait qui y sont énoncés, et conformément à l'affectation des fonds provenant de l'Emprunt figurant à l'annexe 1 au présent Contrat, telle qu'elle pourra être modifiée de temps à autre par convention ultérieure entre la Banque et l'Emprunteur.

*Paragraphe 2.03.* Des prélèvements pourront être faits sur le Compte de l'emprunt pour payer des dépenses antérieures à la date d'entrée en vigueur mais postérieures à la date du présent Contrat.

*Paragraphe 2.04.* L'Emprunteur paiera à la Banque, sur la partie du principal de l'emprunt qui n'aura pas été prélevée, une commission d'engagement au taux annuel de trois quarts pour cent ( $\frac{3}{4}$  p. 100).

*Paragraphe 2.05.* L'Emprunteur paiera des intérêts au taux annuel de six et demi pour cent ( $6\frac{1}{2}$  p. 100) sur la partie du principal de l'emprunt qui aura été prélevée et n'aura pas été remboursée.

*Paragraphe 2.06.* Sauf convention contraire entre la Banque et l'Emprunteur, la commission due au titre des engagements spéciaux pris par la Banque à la demande de l'Emprunteur, en application du paragraphe 4.02 du Règlement sur les emprunts, sera payée au taux annuel d'un demi pour cent ( $\frac{1}{2}$  p. 100) sur le montant en principal de tout engagement spécial non liquidé.

*Paragraphe 2.07.* Les intérêts et autres charges seront payables semestriellement, le 15 février et le 15 août de chaque année.

*Paragraphe 2.08.* L'Emprunteur remboursera le principal de l'emprunt conformément au tableau d'amortissement qui figure à l'annexe 2 du présent Contrat.

*Article III*

## UTILISATION DES FONDS PROVENANT DE L'EMPRUNT

*Paragraphe 3.01.* L'Emprunteur affectera les fonds provenant de l'emprunt, conformément aux dispositions du présent Contrat, aux dépenses afférentes au Projet.

*Paragraphe 3.02.* A moins que la Banque n'accepte qu'il en soit autrement, i) les marchandises qui seront financées à l'aide des fonds provenant de l'Emprunt seront achetées à la suite de soumissions compétitives internationales comme prévu dans les *Directives concernant la passation des marchés financés par les prêts de la*

in accordance with such other procedures supplementary thereto as are set forth in Schedule 3 to this Agreement and as shall be agreed between the Borrower and the Bank, and (ii) contracts for the procurement of such goods shall be subject to the approval of the Bank.

*Section 3.03.* Except as the Bank shall otherwise agree, the Borrower shall cause all goods financed out of the proceeds of the Loan to be used exclusively in carrying out the Project.

#### Article IV

##### BONDS

*Section 4.01.* If and as the Bank shall from time to time request, the Borrower shall execute and deliver Bonds representing the principal amount of the Loan as provided in Article VI of the Loan Regulations.

*Section 4.02.* The Chairman of the Borrower is designated as authorized representative of the Borrower for purposes of Section 6.12 of the Loan Regulations. The said Chairman may designate additional or other authorized representatives in writing notified to the Bank.

#### Article V

##### PARTICULAR COVENANTS

*Section 5.01.* The provisions of Article V of the First Loan Agreement, except Section 5.07 (b) thereof, are hereby incorporated *verbatim* into this Agreement with the same force and effect as if they were fully set forth herein.

*Section 5.02.* (a) Except as the Bank and the Borrower shall otherwise agree, the Borrower shall from time to time take all steps necessary to obtain revenues from its operations sufficient to provide a return on its net fixed assets in operation of at least 4.5 % for the financial year ending March 31, 1970, rising gradually to at least 8 % for the financial year ending March 31, 1974 and thereafter.

- (b) For the purposes of this Section :
- (i) The annual rate of return shall be calculated by relating the operating income for the year in question to the average of the value of the net fixed assets of the Borrower in operation at the beginning and at the end of each year.
  - (ii) The term " value of net fixed assets in operation " shall mean the gross value of such assets, less the amount of accumulated depreciation, valued in accordance with sound and consistently maintained methods of valuation, acceptable to the Bank.
  - (iii) The term " operating income " shall mean the difference between :
    - (A) gross operating revenue accruing from the Borrower's services ; and

*Banque mondiale et les crédits de l'IDA*, qui ont été publiées par la Banque en février 1968, conformément aux modalités exposées à l'annexe 3 au présent Contrat et conformément à toutes autres modalités supplémentaires dont la Banque et l'Emprunteur seront convenus ; ii) tout contrat d'achat de ces marchandises sera soumis à l'approbation de la Banque.

*Paragraphe 3.03.* Sauf convention contraire entre l'Emprunteur et la Banque, l'Emprunteur veillera à ce que toutes les marchandises payées à l'aide des fonds provenant de l'Emprunt soient utilisées exclusivement pour exécuter le Projet.

#### Article IV

##### OBLIGATIONS

*Paragraphe 4.01.* Lorsque la Banque en fera la demande, l'Emprunteur établira et remettra des obligations représentant le principal de l'Emprunt, comme il est prévu à l'article VI du Règlement sur les emprunts.

*Paragraphe 4.02.* Le Président de l'Emprunteur sera le représentant autorisé de l'Emprunteur aux fins du paragraphe 6.12 du Règlement sur les emprunts. Ledit Président pourra désigner des représentants supplémentaires ou d'autres représentants autorisés, par notification écrite adressée à la Banque.

#### Article V

##### ENGAGEMENTS PARTICULIERS

*Paragraphe 5.01.* Les dispositions de l'article V du premier Contrat d'emprunt, à l'exception de l'alinéa *b* du paragraphe 5.07 dudit article, sont considérées comme entièrement reprises dans le présent Contrat, avec la même force obligatoire et les mêmes effets que si elles y figuraient intégralement.

*Paragraphe 5.02.* *a)* Sauf convention contraire entre la Banque et l'Emprunteur, l'Emprunteur prendra de temps à autre toutes les mesures nécessaires pour pouvoir retirer de ses opérations des recettes lui assurant, pour l'exercice s'achevant le 31 mars 1970, un rendement d'au moins 4,5 p. 100 de la valeur nette de ses avoirs fixes en exploitation ; ce rendement devra, pour l'exercice s'achevant le 31 mars 1974 et les exercices suivants, avoir atteint progressivement au moins 8 p. 100 de la valeur nette de ses avoirs fixes en exploitation.

*b)* Aux fins du présent paragraphe :

- i) Le taux de rendement sera déterminé annuellement en calculant le rapport entre le revenu d'exploitation pour l'exercice en question et la moyenne entre la valeur nette des avoirs fixes de l'Emprunteur en exploitation au début et à la fin de l'exercice considéré.
- ii) Par « valeur nette des avoirs fixes en exploitation », on entend la valeur brute de ces avoirs, déduction faite de l'amortissement accumulé, évalué conformément à des méthodes d'évaluation correctes et régulièrement appliquées, agréées par la Banque.
- iii) Par « revenu d'exploitation », on entend la différence entre :
  - A) Toutes les recettes d'exploitation provenant des services de l'Emprunteur, et

(B) the operating and administration expenses, including taxes (if any), adequate maintenance and depreciation but excluding interest and other charges on debt.

(c) The provisions of Section 5.07 (b) of the First Loan Agreement are deleted and the provisions of subsections (a) and (b) hereof are substituted therefor.

*Section 5.03.* (a) The Borrower shall make arrangements, satisfactory to the Bank, to exchange, by March 31, 1970, the following assets with ECN :

- (i) assets to be transferred from ECN to the Borrower : all 330 kilovolt transmission lines, the plant, equipment and other property relating thereto and all rights in respect thereof ; and
- (ii) assets to be transferred from the Borrower to ECN : all transmission lines and substations of under 330 kilovolt, the plant, equipment and other property relating thereto and all rights in respect thereof.

(b) Except as the Bank and the Borrower shall otherwise agree, the Borrower shall not transfer, or permit to be transferred, to any other person or entity any portion of its property the transfer of which would in any manner significantly affect the operations or the financial position of the Borrower.

#### *Article VI*

##### REMEDIES OF THE BANK

*Section 6.01.* (i) If any event specified in paragraph (a), paragraph (e) or paragraph (f) of Section 5.02 of the Loan Regulations or in paragraph (a) of Section 6.02 of this Agreement shall occur and shall continue for a period of thirty days, or (ii) if a default shall occur in the payment of principal or interest or any other payment required under any loan agreement between the Bank and the Borrower or under any bond delivered pursuant thereto or under any credit agreement between the Association and the Borrower and such default shall continue for a period of thirty days, or (iii) if a default shall occur in the payment of principal or interest or any other payment required under any loan agreement or under any guarantee agreement between the Guarantor and the Bank or under any bond delivered pursuant to any such agreement or under any credit agreement between the Association and the Guarantor under circumstances which would make it unlikely that the Guarantor would meet its obligations under the Guarantee Agreement and such default shall continue for a period of thirty days, or (iv) if any event specified in paragraph (c) of Section 5.02 of the Loan Regulations or in paragraphs (c) and (d) of Section 6.02 of this Agreement shall occur and shall continue for a period of sixty days after notice thereof shall have been given by the Bank to the Borrower, then at any subsequent time during the continuance thereof, the Bank, at its option, may declare the principal of the Loan and of all the Bonds then outstanding to be due and payable immediately, and upon such declaration such principal shall become due and payable immediately, anything in this Agreement or in the Bonds to the contrary notwithstanding.



B) Les frais d'exploitation et les dépenses d'administration, y compris les impôts (s'il y a lieu), les frais d'entretien nécessaires et l'amortissement, mais à l'exclusion des intérêts et autres charges du service de la dette.

c) Les dispositions de l'alinéa *b* du paragraphe 5.07 du premier Contrat d'emprunt sont remplacées par les dispositions des alinéas *a* et *b* du présent paragraphe.

*Paragraphe 5.03.* a) L'Emprunteur prendra des dispositions, acceptables pour la Banque, afin de procéder avec l'ECN, au plus tard le 31 mars 1970, à l'échange des avoirs ci-après :

i) Avoir à transférer de l'ECN à l'Emprunteur : toutes les lignes de transport de 330 kilovolts, l'usine, les équipements et autres biens qui s'y rapportent et tous les droits qui s'y rattachent ;

ii) Avoirs à transférer de l'Emprunteur à l'ECN : toutes les lignes de transport et sous-stations de moins de 330 kilovolts, l'usine, les équipements et autres biens qui s'y rapportent et tous les droits qui s'y rattachent.

b) Sauf convention contraire entre la Banque et l'Emprunteur, l'Emprunteur ne transférera ni n'autorisera à transférer aucun de ses biens à une autre personne ou entité si ce transfert est de nature à nuire gravement, de quelque manière que ce soit, aux opérations ou à la situation financière de l'Emprunteur.

#### Article VI

##### RECOURS DE LA BANQUE

*Paragraphe 6.01.* i) Si l'un des faits énumérés aux alinéas *a*, *e* ou *f* du paragraphe 5.02 du Règlement sur les emprunts ou à l'alinéa *a* du paragraphe 6.02 du présent Contrat se produit et subsiste pendant 30 jours, ou ii) si un manquement se produit dans le remboursement du principal, le paiement des intérêts ou tout autre paiement prévu dans un autre contrat d'emprunt entre la Banque et l'Emprunteur ou dans le texte d'une Obligation émise conformément à un tel contrat, ou dans un contrat de crédit entre l'Association et l'Emprunteur, et si ce manquement subsiste pendant 30 jours, ou iii) si un manquement se produit dans le remboursement du principal, le paiement des intérêts ou tout autre paiement prévu dans un contrat d'emprunt ou un contrat de garantie entre le Garant et la Banque ou dans le texte d'une Obligation émise conformément à un tel contrat, ou dans un contrat de crédit entre l'Association et le Garant, dans des circonstances qui sont de nature à empêcher le Garant de s'acquitter des obligations qui lui incombent aux termes du Contrat de garantie, et si ce manquement subsiste pendant 30 jours, ou iv) si un fait spécifié à l'alinéa *c* du paragraphe 5.02 du Règlement sur les emprunts ou aux alinéas *c* et *d* du paragraphe 6.02 du présent Contrat se produit et subsiste pendant 60 jours à compter de sa notification par la Banque à l'Emprunteur, la Banque aura à tout moment, tant qu'un tel fait ou un tel manquement subsistera, la faculté de déclarer immédiatement exigible le principal non remboursé de l'Emprunt et de toutes les Obligations, et cette déclaration entraînera l'exigibilité du jour même où elle aura été faite, nonobstant toute stipulation contraire du présent Contrat ou du texte des Obligations.

*Section 6.02.* The following additional events are specified for the purposes of Section 5.02 of the Loan Regulations :

- (a) An event shall have occurred which shall have caused any creditor to demand, in accordance with the terms of any loan having an original maturity of one year or more, repayment of any part of such loan prior to the agreed maturity thereof.
- (b) Any event shall have occurred which shall have operated to suspend the right of the Borrower to withdraw amounts under any loan agreement with any other creditor.
- (c) The Niger Dams Act, 1962, shall have been suspended, terminated or repealed or amended so as to affect adversely the ability of the Borrower to carry out the covenants and agreements set forth in the Loan Agreement.
- (d) A default shall have occurred in the performance of any covenant or agreement on the part of the Borrower or the Guarantor under the First Loan Agreement or the First Guarantee Agreement or the bonds issued pursuant thereto.

#### *Article VII*

##### MODIFICATION OF THE FIRST LOAN AGREEMENT

*Section 7.01.* For the purposes of the First Loan Agreement :

(a) Paragraph (c) of Section 5.02 of the Loan Regulation No. 4 of the Bank dated February 15, 1961 is deleted and the following paragraph is substituted therefor :

“ (c) A default shall have occurred in the performance of any other covenant or agreement on the part of the Borrower or the Guarantor under the Loan Agreement, the Guarantee Agreement, the Bonds, or under the loan agreement (*Kainji Project-Supplementary*) dated November 27, 1968 between the Bank and the Borrower, the guarantee agreement (*Kainji Project-Supplementary*) of even date therewith<sup>1</sup> between the Guarantor and the Bank or the bonds issued pursuant thereto. ”

(b) Section 1.02 of the First Loan Agreement is deleted and the following paragraph is substituted therefor :

“ SECTION 1.02. Wherever used in this Loan Agreement, the term ‘ Kainji Development ’ means the Project plus eight additional generating units with their necessary auxiliaries and civil works and additional circuits of 330 kilovolt transmission line to be agreed with the Bank. ”

#### *Article VIII*

##### TERMINATION ; MISCELLANEOUS

*Section 8.01.* The Closing Date shall be September 30, 1970, or such other date as shall be agreed from time to time by the Bank and the Borrower.

<sup>1</sup> See p. 182 of this volume.

*Paragraphe 6.02.* Les faits supplémentaires suivants sont stipulés aux fins du paragraphe 5.02 du Règlement sur les emprunts :

- a) La demande de remboursement anticipé d'une fraction quelconque d'un emprunt contracté pour un an ou plus, présentée par un créancier conformément aux clauses dudit emprunt.
- b) Le retrait du droit de l'Emprunteur d'effectuer des tirages en vertu d'un contrat d'emprunt conclu avec un autre créancier.
- c) Le fait que le *Niger Dams Act* de 1962 a été suspendu, rapporté, abrogé ou modifié d'une manière qui compromet la possibilité pour l'Emprunteur d'exécuter les engagements et conventions souscrits dans le Contrat d'emprunt.
- d) Un manquement dans l'exécution de tout engagement ou obligation souscrits par l'Emprunteur ou le Garant dans le premier Contrat d'emprunt, le premier Contrat de garantie ou le texte des Obligations émises conformément auxdits Contrats.

#### *Article VII*

##### MODIFICATION DU PREMIER CONTRAT D'EMPRUNT

*Paragraphe 7.01.* Aux fins du premier Contrat d'emprunt :

- a) L'alinéa c du paragraphe 5.02 du Règlement n° 4 de la Banque sur les emprunts, en date du 15 février 1961, est remplacé par le texte ci-après :

« c) Un manquement dans l'exécution de tout autre engagement ou obligation souscrits par l'Emprunteur ou le Garant dans le Contrat d'emprunt, le Contrat de garantie ou le texte des Obligations, ou dans le Contrat d'emprunt (*Projet [complémentaire] de Kainji*), en date du 27 novembre 1968, conclu entre la Banque et l'Emprunteur, le Contrat de garantie (*Projet [complémentaire] de Kainji*), de même date <sup>1</sup>, conclu entre le Garant et la Banque ou le texte des Obligations émises conformément auxdits contrats. »

- b) Le paragraphe 1.02 du premier Contrat d'emprunt est remplacé par le texte ci-après :

« PARAGRAPHE 1.02. Dans le présent Contrat, le terme « Plan d'aménagement de Kainji » désigne le Projet plus huit nouveaux groupes générateurs et les ouvrages auxiliaires et travaux publics nécessaires ainsi que les nouvelles lignes de transport de 330 kilovolts dont la construction pourra être décidée en accord avec la Banque. »

#### *Article VIII*

##### RÉSILIATION ; DISPOSITIONS DIVERSES

*Paragraphe 8.01.* La date de clôture sera le 30 septembre 1970 ou toute autre date dont pourront convenir la Banque et l'Emprunteur.

<sup>1</sup> Voir p. 183 du présent volume.

*Section 8.02.* If this Agreement shall not have come into force and effect by January 31, 1969, this Agreement and all obligations of the parties hereunder shall terminate, unless the Bank after consideration of the reasons for the delay, establishes a later date for the purposes of this Section. The Bank shall promptly notify the Borrower and the Guarantor of such date.

*Section 8.03.* The following addresses are specified for the purposes of Section 8.01 of the Loan Regulations :

For the Borrower :

Niger Dams Authority  
Cabinet Office  
P.M.B. 12605  
Lagos, Nigeria

Alternative address for cables :

Nigerdams  
Lagos

For the Bank :

International Bank for Reconstruction and Development  
1818 H Street, N.W.  
Washington, D.C. 20433  
United States of America

Alternative address for cables :

Intbafrad  
Washington, D.C.

IN WITNESS WHEREOF, the parties hereto, acting through their representatives thereunto duly authorized, have caused this Loan Agreement to be executed in their respective names, and to be delivered in the City of Lagos, Federal Republic of Nigeria, as of the day and year first above written.

International Bank for Reconstruction and Development :

*By* J. Burke KNAPP  
Vice President

Niger Dams Authority :

*By* Jasper H. INGS  
Authorized Representative

The Seal of the Niger Dams Authority  
was affixed in the presence of :

Yahaya DIKKO

and authenticated by :

Jasper H. INGS

*Paragraphe 8.02.* S'il n'est pas entré en vigueur le 31 janvier 1969, le présent Contrat et toutes les obligations qui en découlent pour les parties prendront fin, à moins que la Banque, après avoir examiné les raisons du retard, ne fixe une date ultérieure aux fins du présent paragraphe. La Banque notifiera sans retard cette nouvelle date à l'Emprunteur et au Garant.

*Paragraphe 8.03.* Les adresses ci-après sont indiquées aux fins du paragraphe 8.01 du Règlement sur les emprunts :

Pour l'Emprunteur :

Niger Dams Authority  
Cabinet Office  
P.M.B. 12605  
Lagos (Nigéria)

Adresse télégraphique :

Nigerdams  
Lagos

Pour la Banque :

Banque internationale pour la reconstruction et le développement  
1818 H Street, N.W.  
Washington, D.C. 20433  
(États-Unis d'Amérique)

Adresse télégraphique :

Intbafrad  
Washington, D.C.

EN FOI DE QUOI les parties, agissant par leurs représentants à ce dûment autorisés, ont fait signer et remettre le présent Contrat d'emprunt en leurs noms respectifs, à Lagos (République fédérale du Nigéria), à la date inscrite ci-dessus.

Pour la Banque internationale pour la reconstruction et le développement,

Le Vice-Président :  
J. Burke KNAPP

Pour la Niger Dams Authority,

Le Représentant autorisé :  
Jasper H. INGS

Le sceau de la Niger Dams Authority  
a été apposé en présence de :

Yahaya DIKKO

et authentifié par :

Jasper H. INGS

## SCHEDULE 1

## ALLOCATION OF PROCEEDS OF LOAN

| <i>Category</i>  | <i>Amount<br/>(Expressed<br/>in Dollars<br/>Equivalent)</i> |
|--|---|
| 1. Preliminary access roads and erection of bridges .....                  | —   |
| 2. Construction of dams, powerhouse and locks and river improvements ..... | 7,000,000   |
| 3. Electrical and mechanical equipment .....                               | 1,950,000   |
| 4. Construction of transmission system .....                               | 3,620,000   |
| 5. Engineering and Consulting services .....                               | 680,000   |
| 6. Training of Staff .....   | 100,000   |
| 7. Resettlement and reservoir clearance .....                              | —   |
| 8. Interest and other charges on Loan during construction .....            | 1,150,000   |
| 9. Unallocated .....   | —   |
| TOTAL  | 14,500,000  |

## SCHEDULE 2

## AMORTIZATION SCHEDULE

| <i>Date Payment Due</i> | <i>Payment<br/>of Principal<br/>(expressed<br/>in dollars)*</i> | <i>Date Payment Due</i> | <i>Payment<br/>of Principal<br/>(expressed<br/>in dollars)*</i> |
|-------------------------|---|-------------------------|---|
| February 15, 1971 ..... | 85,000  | February 15, 1980 ..... | 155,000   |
| August 15, 1971 .....   | 90,000  | August 15, 1980 .....   | 160,000   |
| February 15, 1972 ..... | 95,000  | February 15, 1981 ..... | 165,000   |
| August 15, 1972 .....   | 95,000  | August 15, 1981 .....   | 170,000   |
| February 15, 1973 ..... | 100,000   | February 15, 1982 ..... | 175,000   |
| August 15, 1973 .....   | 105,000   | August 15, 1982 .....   | 180,000   |
| February 15, 1974 ..... | 105,000   | February 15, 1983 ..... | 190,000   |
| August 15, 1974 .....   | 110,000   | August 15, 1983 .....   | 195,000   |
| February 15, 1975 ..... | 115,000   | February 15, 1984 ..... | 200,000   |
| August 15, 1975 .....   | 115,000   | August 15, 1984 .....   | 205,000   |
| February 15, 1976 ..... | 120,000   | February 15, 1985 ..... | 215,000   |
| August 15, 1976 .....   | 125,000   | August 15, 1985 .....   | 220,000   |
| February 15, 1977 ..... | 130,000   | February 15, 1986 ..... | 230,000   |
| August 15, 1977 .....   | 130,000   | August 15, 1986 .....   | 235,000   |
| February 15, 1978 ..... | 135,000   | February 15, 1987 ..... | 245,000   |
| August 15, 1978 .....   | 140,000   | August 15, 1987 .....   | 250,000   |
| February 15, 1979 ..... | 145,000   | February 15, 1988 ..... | 260,000   |
| August 15, 1979 .....   | 150,000   | August 15, 1988 .....   | 270,000   |

\* To the extent that any part of the Loan is repayable in a currency other than dollars (see Loan Regulations, Section 3.03), the figures in this column represent dollar equivalents determined as for purposes of withdrawal.

## ANNEXE 1

## AFFECTATION DES FONDS PROVENANT DE L'EMPRUNT

| <i>Catégorie</i>  | <i>Montant<br/>(Équivalent<br/>en dollars<br/>des Etats-Unis)</i> |
|---|---|
| 1. Construction préliminaire de routes d'accès et construction de ponts .....                         | —   |
| 2. Construction de barrages, d'une usine hydro-électrique et d'écluses et aménagement du fleuve ..... | 7 000 000   |
| 3. Équipements électriques et mécaniques .....  | 1 950 000   |
| 4. Construction du réseau de transport de l'électricité .....   | 3 620 000   |
| 5. Services d'ingénieurs et d'ingénieurs-conseils .....   | 680 000   |
| 6. Formation du personnel .....   | 100 000   |
| 7. Relogement de la population évacuée et aménagement du réservoir .....                              | —   |
| 8. Intérêts et autres charges afférents à l'Emprunt au cours des travaux .....                        | 1 150 000   |
| 9. Fonds non affectés .....   | —   |
| <b>TOTAL</b>  | <b>14 500 000</b>   |

## ANNEXE 2

## TABLEAU D'AMORTISSEMENT

| <i>Date des échéances</i> | <i>Montant<br/>du principal<br/>des échéances<br/>(exprimé<br/>en dollars)*</i> | <i>Date des échéances</i> | <i>Montant<br/>du principal<br/>des échéances<br/>(exprimé<br/>en dollars)*</i> |
|---------------------------|---|---------------------------|---|
| 15 février 1971 .....     | 85 000  | 15 février 1980 .....     | 155 000   |
| 15 août 1971 .....        | 90 000  | 15 août 1980 .....        | 160 000   |
| 15 février 1972 .....     | 95 000  | 15 février 1981 .....     | 165 000   |
| 15 août 1972 .....        | 95 000  | 15 août 1981 .....        | 170 000   |
| 15 février 1973 .....     | 100 000   | 15 février 1982 .....     | 175 000   |
| 15 août 1973 .....        | 105 000   | 15 août 1982 .....        | 180 000   |
| 15 février 1974 .....     | 105 000   | 15 février 1983 .....     | 190 000   |
| 15 août 1974 .....        | 110 000   | 15 août 1983 .....        | 195 000   |
| 15 février 1975 .....     | 115 000   | 15 février 1984 .....     | 200 000   |
| 15 août 1975 .....        | 115 000   | 15 août 1984 .....        | 205 000   |
| 15 février 1976 .....     | 120 000   | 15 février 1985 .....     | 215 000   |
| 15 août 1976 .....        | 125 000   | 15 août 1985 .....        | 220 000   |
| 15 février 1977 .....     | 130 000   | 15 février 1986 .....     | 230 000   |
| 15 août 1977 .....        | 130 000   | 15 août 1986 .....        | 235 000   |
| 15 février 1978 .....     | 135 000   | 15 février 1987 .....     | 245 000   |
| 15 août 1978 .....        | 140 000   | 15 août 1987 .....        | 250 000   |
| 15 février 1979 .....     | 145 000   | 15 février 1988 .....     | 260 000   |
| 15 août 1979 .....        | 150 000   | 15 août 1988 .....        | 270 000   |

\* Dans la mesure où une fraction de l'Emprunt est remboursable en une monnaie autre que le dollar (voir paragraphe 3.03 du Règlement sur les emprunts), les chiffres de cette colonne représentent l'équivalent en dollars des sommes ainsi remboursables, calculé comme il est prévu pour les tirages.

| <i>Date Payment Due</i> | <i>Payment of Principal (expressed in dollars)*</i> | <i>Date Payment Due</i> | <i>Payment of Principal (expressed in dollars)*</i> |
|-------------------------|---|-------------------------|---|
| February 15, 1989 ..... | 275,000   | August 15, 1994 .....   | 395,000   |
| August 15, 1989 .....   | 285,000   | February 15, 1995 ..... | 405,000   |
| February 15, 1990 ..... | 295,000   | August 15, 1995 .....   | 420,000   |
| August 15, 1990 .....   | 305,000   | February 15, 1996 ..... | 435,000   |
| February 15, 1991 ..... | 315,000   | August 15, 1996 .....   | 445,000   |
| August 15, 1991 .....   | 325,000   | February 15, 1997 ..... | 460,000   |
| February 15, 1992 ..... | 335,000   | August 15, 1997 .....   | 475,000   |
| August 15, 1992 .....   | 345,000   | February 15, 1998 ..... | 490,000   |
| February 15, 1993 ..... | 355,000   | August 15, 1998 .....   | 510,000   |
| August 15, 1993 .....   | 370,000   | February 15, 1999 ..... | 525,000   |
| February 15, 1994 ..... | 380,000   | August 15, 1999 .....   | 545,000   |

\* See p. 204 of this volume.

### PREMIUMS ON PREPAYMENT AND REDEMPTION

The following percentages are specified as the premiums payable on repayment in advance of maturity of any part of the principal amount of the Loan pursuant to Section 2.05 (b) of the Loan Regulations or on the redemption of any Bond prior to its maturity pursuant to Section 6.16 of the Loan Regulations :

| <i>Time of Prepayment or Redemption</i>  | <i>Premium</i> |
|--|----------------|
| Not more than four years before maturity .....   | 1/2 %          |
| More than four years but not more than eight years before maturity .....               | 1 1/4 %        |
| More than eight years but not more than fourteen years before maturity ..              | 2 1/4 %        |
| More than fourteen years but not more than twenty years before maturity ..             | 3 3/4 %        |
| More than twenty years but not more than twenty-seven years before maturity            | 5 %            |
| More than twenty-seven years but not more than twenty-nine years before maturity ..... | 6 %            |
| More than twenty-nine years before maturity .....                                      | 6 1/2 %        |

### SCHEDULE 3

I. With respect to contracts involving an amount of \$100,000 equivalent or more, the following procedures shall apply :

- (A) Before bids are invited, the Borrower shall submit to the Bank for approval the invitations to bid, specifications and all other tender documents, together with a description of advertising procedures. If prequalification is to be used, before the qualification information is invited, the Borrower shall submit to the Bank for approval the procedures for such prequalification.
- (B) After bids have been received and analyzed, the bid analysis and recommendation for contract award, together with the reasons for such recommendation,



| <i>Date des échéances</i> | <i>Montant<br/>du principal<br/>des échéances<br/>(exprimé<br/>en dollars)*</i> | <i>Date des échéances</i> | <i>Montant<br/>du principal<br/>des échéances<br/>(exprimé<br/>en dollars)*</i> |
|---------------------------|---|---------------------------|---|
| 15 février 1989 .....     | 275 000   | 15 août 1994 .....        | 395 000   |
| 15 août 1989 .....        | 285 000   | 15 février 1995 .....     | 405 000   |
| 15 février 1990 .....     | 295 000   | 15 août 1995 .....        | 420 000   |
| 15 août 1990 .....        | 305 000   | 15 février 1996 .....     | 435 000   |
| 15 février 1991 .....     | 315 000   | 15 août 1996 .....        | 445 000   |
| 15 août 1991 .....        | 325 000   | 15 février 1997 .....     | 460 000   |
| 15 février 1992 .....     | 335 000   | 15 août 1997 .....        | 475 000   |
| 15 août 1992 .....        | 345 000   | 15 février 1998 .....     | 490 000   |
| 15 février 1993 .....     | 355 000   | 15 août 1998 .....        | 510 000   |
| 15 août 1993 .....        | 370 000   | 15 février 1999 .....     | 525 000   |
| 15 février 1994 .....     | 380 000   | 15 août 1999 .....        | 545 000   |

\* Voir page 205 de ce volume.

#### PRIMES DE REMBOURSEMENT ANTICIPÉ DE L'EMPRUNT ET DES OBLIGATIONS

Les taux suivants sont stipulés pour les primes payables lors du remboursement avant l'échéance de toute fraction du principal de l'Emprunt conformément à l'alinéa *b* du paragraphe 2.05 du Règlement sur les emprunts, ou lors du remboursement anticipé de toute Obligation conformément au paragraphe 6.16 du Règlement sur les emprunts :

| <i>Époque du remboursement anticipé de l'Emprunt ou de l'Obligation</i> | <i>Prime</i>     |
|---|------------------|
| Quatre ans au maximum avant l'échéance .....                            | $\frac{1}{3}$ %  |
| Plus de 4 ans et au maximum 8 ans avant l'échéance .....                | $1\frac{1}{4}$ % |
| Plus de 8 ans et au maximum 14 ans avant l'échéance .....               | $2\frac{1}{4}$ % |
| Plus de 14 ans et au maximum 20 ans avant l'échéance .....              | $3\frac{3}{4}$ % |
| Plus de 20 ans et au maximum 27 ans avant l'échéance .....              | 5 %              |
| Plus de 27 ans et au maximum 29 ans avant l'échéance .....              | 6 %              |
| Plus de 29 ans avant l'échéance .....                                   | $6\frac{1}{2}$ % |

#### ANNEXE 3

I. En ce qui concerne les contrats représentant un montant égal ou supérieur à l'équivalent de 100 000 dollars, les procédures suivantes devront être suivies :

- A) Avant de faire un appel d'offres, l'Emprunteur communiquera à la Banque, pour approbation, les termes de l'appel d'offres, les spécifications et autres documents relatifs à l'adjudication ainsi qu'une description des méthodes de publicité envisagées. Dans le cas d'une adjudication restreinte, l'Emprunteur communiquera à la Banque pour approbation, avant de faire l'appel d'offres, les méthodes de sélection des candidats qu'il compte utiliser.
- B) Lorsque les soumissions auront été reçues et analysées, l'Emprunteur communiquera à la Banque pour approbation, avant l'adjudication ou l'envoi d'une

will be submitted by the Borrower to the Bank for approval prior to the contract award or the issuance of a letter of intent.

- (C) If the proposed final contract differs substantially from the terms and conditions contained in the documents previously approved by the Bank, the text of the proposed changes will be submitted to the Bank for its review and approval.
- (D) As soon as a contract is signed, the Borrower shall furnish to the Bank a certified copy of such contract.

II. With respect to contracts involving an amount below \$100,000 equivalent, the Borrower shall furnish to the Bank the documents referred to in Paragraph I (D) above as soon as such contracts are signed.

---

déclaration d'intention, l'analyse des soumissions et le nom du candidat qu'il recommande comme adjudicataire, ainsi que les raisons qui lui dictent ce choix.

- C) Si les dispositions définitives du contrat envisagé diffèrent substantiellement des clauses et conditions indiquées dans les documents précédemment approuvés par la Banque, le texte des modifications proposées sera soumis à la Banque pour examen et approbation.
- D) Dès que le contrat aura été signé, l'Emprunteur en adressera à la Banque une copie certifiée conforme.

II. En ce qui concerne les contrats représentant un montant inférieur à l'équivalent de 100 000 dollars, l'Emprunteur adressera à la Banque, dès la signature desdits contrats, les documents mentionnés à l'alinéa D du paragraphe I ci-dessus.



No. 9592

---

INTERNATIONAL BANK FOR  
RECONSTRUCTION AND DEVELOPMENT  
and  
COLOMBIA

**Guarantee Agreement—Power Interconnection Project**  
(with annexed Loan Regulations No. 4, as amended,  
and Loan Agreement between the Bank and the  
Interconexión Eléctrica S.A.). Signed at Washington  
on 2 December 1968

*Authentic text: English.*

*Registered by the International Bank for Reconstruction and Development  
on 30 May 1969.*

---

BANQUE INTERNATIONALE POUR  
LA RECONSTRUCTION ET LE DÉVELOPPEMENT  
et  
COLOMBIE

**Contrat de garantie — Projet relatif au raccordement des  
réseaux électriques** (avec, en annexe, le Règlement  
n° 4 sur les emprunts, tel qu'il a été modifié, et le  
Contrat d'emprunt entre la Banque et l'Interconexión  
Eléctrica SA). Signé à Washington le 2 décembre  
1968

*Texte authentique: anglais.*

*Enregistré par la Banque internationale pour la reconstruction et le développe-  
ment le 30 mai 1969.*

## GUARANTEE AGREEMENT <sup>1</sup>

---

AGREEMENT, dated December 2, 1968, between REPUBLIC OF COLOMBIA (hereinafter called the Guarantor) and INTERNATIONAL BANK FOR RECONSTRUCTION AND DEVELOPMENT (hereinafter called the Bank).

WHEREAS by an agreement of even date herewith between the Bank and Interconexión Eléctrica S.A. (hereinafter called the Borrower), which agreement and the schedules therein referred to are hereinafter called the Loan Agreement, <sup>2</sup> the Bank has agreed to make to the Borrower a loan in various currencies equivalent to eighteen million dollars (\$18,000,000), on the terms and conditions set forth in the Loan Agreement, but only on condition that the Guarantor and certain shareholders of the Borrower agree to guarantee the obligations of the Borrower in respect of such loan as hereinafter provided ; and

WHEREAS by an agreement of even date herewith between the Bank and said shareholders of the Borrower, which agreement is hereinafter called the Shareholders' Agreement, <sup>3</sup> said Shareholders have agreed to guarantee the obligations of the Borrower in respect of such loan as in such Shareholders' Agreement provided ; and

WHEREAS the Guarantor, in consideration of the Bank's entering into the Loan Agreement with the Borrower, has agreed so to guarantee such obligations of the Borrower ;

NOW THEREFORE the parties hereby agree as follows :

### *Article I*

*Section 1.01.* The parties to this Guarantee Agreement accept all the provisions of Loan Regulations No. 4 of the Bank dated February 15, 1961 as amended February 9, 1967 <sup>4</sup> (said Loan Regulations No. 4 being hereinafter called the Loan Regulations), with the same force and effect as if they were fully set forth herein.

---

<sup>1</sup> Came into force on 25 February 1969, upon notification by the Bank to the Government of Colombia.

<sup>2</sup> See p. 220 of this volume.

<sup>3</sup> Shareholders Agreement (*Power Interconnection Project*) between the International Bank for Reconstruction and Development and Corporación Autónoma Regional del Cauca, Empresa de Energía Eléctrica de Bogotá, Empresas Públicas de Medellín and Instituto de Aprovechamiento de Aguas y Fomento Eléctrico, signed at Washington on 2 December 1968. Not published herein.

<sup>4</sup> See p. 220 of this volume.

[TRADUCTION — TRANSLATION]

## CONTRAT DE GARANTIE <sup>1</sup>

CONTRAT, en date du 2 décembre 1968, entre la RÉPUBLIQUE DE COLOMBIE (ci-après dénommée « le Garant ») et la BANQUE INTERNATIONALE POUR LA RECONSTRUCTION ET LE DÉVELOPPEMENT (ci-après dénommée « la Banque »).

CONSIDÉRANT que, aux termes d'un contrat de même date conclu entre la Banque et la Interconexión Eléctrica SA (ci-après dénommée « l'Emprunteur ») ledit Contrat et les annexes qui y sont visées étant ci-après dénommés « le Contrat d'emprunt <sup>2</sup> », la Banque a consenti à l'Emprunteur un prêt en diverses monnaies d'un montant global en principal équivalant à dix-huit millions (18 000 000) de dollars, aux clauses et conditions stipulées dans le Contrat d'emprunt, mais seulement à condition que le Garant et certains actionnaires de l'Emprunteur consentent à garantir les obligations de l'Emprunteur en ce qui concerne ledit Emprunt, conformément aux dispositions ci-après ;

CONSIDÉRANT que, aux termes d'un contrat de même date conclu entre la Banque et lesdits actionnaires de l'Emprunteur, ledit contrat étant ci-après dénommé « le Contrat relatif aux actionnaires <sup>3</sup> », lesdits actionnaires ont consenti à garantir les obligations de l'Emprunteur en ce qui concerne ledit emprunt, conformément aux dispositions du Contrat relatif aux actionnaires ;

CONSIDÉRANT que, du fait que la Banque a conclu le Contrat d'emprunt avec l'Emprunteur, le Garant a accepté de garantir lesdites obligations de l'Emprunteur ;

Les parties aux présentes sont convenues de ce qui suit :

### *Article premier*

*Paragraphe 1.01.* Les parties au présent Contrat de garantie acceptent toutes les dispositions du Règlement n° 4 de la Banque sur les emprunts, en date du 15 février 1961, tel qu'il a été modifié le 9 février 1967 <sup>4</sup> (ledit Règlement n° 4 sur les emprunts étant ci-après dénommé « le Règlement sur les emprunts ») et leur reconnaissent la même force obligatoire et les mêmes effets que si elles figuraient intégralement dans le présent Contrat.

<sup>1</sup> Entré en vigueur le 25 février 1969, dès notification par la Banque au Gouvernement colombien.

<sup>2</sup> Voir p. 221 du présent volume.

<sup>3</sup> Contrat relatif aux actionnaires (*Projet relatif au raccordement des réseaux électriques*) entre la Banque internationale pour la reconstruction et le développement et la Corporación Autónoma Regional del Cauca, la Empresa de Energía Eléctrica de Bogotá, la Empresas Públicas de Medellín et l'Instituto de Aprovechamiento de Aguas y Fomento Eléctrico, signé à Washington le 2 décembre 1968. Non publié.

<sup>4</sup> Voir p. 221 du présent volume.

*Section 1.02.* Wherever used in this Guarantee Agreement, unless the context shall otherwise require, the several terms defined in the Loan Agreement shall have the respective meanings therein set forth.

### *Article II*

*Section 2.01.* Without limitation or restriction upon any of the other covenants on its part in this Agreement contained, the Guarantor hereby unconditionally guarantees, as primary obligor and not as surety merely, the due and punctual payment of the principal of, and interest and other charges on, the Loan, the principal of and interest on the Bonds, the premium, if any, on the prepayment of the Loan or the redemption of the Bonds, and the punctual performance of all the covenants and agreements of the Borrower, all as set forth in the Loan Agreement and in the Bonds.

*Section 2.02.* Without limitation or restriction upon the provisions of Section 2.01 of this Agreement, the Guarantor specifically undertakes, whenever there is reasonable cause to believe that the funds available to the Borrower will be inadequate to meet the estimated expenditures required for carrying out the Project, to make arrangements, satisfactory to the Bank, promptly to provide the Borrower or cause the Borrower to be provided with such funds as are needed to meet such expenditures.

### *Article III*

*Section 3.01.* It is the mutual intention of the Guarantor and the Bank that no other external debt shall enjoy any priority over the Loan by way of a lien on governmental assets. To that end, the Guarantor undertakes that, except as the Bank shall otherwise agree, if any lien shall be created on any assets of the Guarantor as security for any external debt, such lien will *ipso facto* equally and ratably secure the payment of the principal of, and interest and other charges on, the Loan and the Bonds, and that in the creation of any such lien express provision will be made to that effect; provided, however, that the foregoing provisions of this Section shall not apply to: (i) any lien created on property, at the time of purchase thereof, solely as security for the payment of the purchase price of such property; or (ii) any lien arising in the ordinary course of banking transactions and securing a debt maturing not more than one year after its date.

As used in this Section, (a) the term "assets of the Guarantor" includes assets of the Guarantor or of any of its political subdivisions or of any Agency or of *Banco de la República* or any other institution acting as the central bank of the Guarantor, and (b) the term "Agency" means any agency or instrumentality of the Guarantor or of any political subdivision of the Guarantor and shall include any institution or organization which is owned



*Paragraphe 1.02.* A moins que le contexte ne s'y oppose, les termes définis dans le Contrat d'emprunt conservent le même sens dans le présent Contrat.

### *Article II*

*Paragraphe 2.01.* Sans limitation ni restriction d'aucun autre engagement pris par lui dans le présent Contrat, le Garant déclare garantir inconditionnellement, en qualité de débiteur principal et non pas seulement de caution, le paiement exact et ponctuel du principal de l'Emprunt et des intérêts et autres charges y afférents, du principal et des intérêts des Obligations et, le cas échéant, de la prime de remboursement anticipé de l'Emprunt ou des Obligations, le tout conformément au Contrat d'emprunt et au texte des Obligations.

*Paragraphe 2.02* Sans limitation ni restriction des stipulations du paragraphe 2.01 du présent Contrat, le Garant s'engage expressément — chaque fois qu'il y aura raisonnablement lieu de croire que les fonds dont dispose l'Emprunteur sont insuffisants pour lui permettre d'acquitter les dépenses estimées nécessaires à l'exécution de la partie du Projet dont il est chargé — à prendre des mesures jugées satisfaisantes par la Banque pour fournir ou faire fournir sans retard à l'Emprunteur les sommes nécessaires au règlement de ces dépenses.

### *Article III*

*Paragraphe 3.01.* L'intention commune du Garant et de la Banque est que nulle autre dette extérieure ne bénéficie d'un droit de préférence par rapport à l'Emprunt sous la forme d'une sûreté constituée sur des avoirs gouvernementaux. A cet effet, à moins que la Banque n'accepte qu'il en soit autrement, toute sûreté constituée en garantie d'une dette extérieure sur l'un quelconque des avoirs du Garant garantira, du fait même de sa constitution, également et dans les mêmes proportions, le remboursement du principal de l'Emprunt et des Obligations et le paiement des intérêts et autres charges y afférents, et mention expresse en sera faite lors de la constitution de cette sûreté ; toutefois, les dispositions ci-dessus ne sont pas applicables : i) à la constitution, sur des biens, au moment de leur achat, d'une sûreté ayant pour unique objet de garantir le paiement du prix d'achat desdits biens ; ni ii) à la constitution, dans le cadre normal d'activités bancaires, d'une sûreté ayant pour objet de garantir une dette contractée pour un an au plus.

Au sens du présent paragraphe, *a)* l'expression « avoirs du Garant » désigne les avoirs du Garant ou de l'une de ses subdivisions politiques, ou d'un organisme, ou du Banco de la República ou de toute autre institution remplissant les fonctions de banque centrale du Garant, et *b)* le terme « organisme » désigne un organisme ou un service du Garant ou de l'une de ses subdivisions politiques et vise également tout établissement ou organisme

or controlled directly or indirectly by the Guarantor or by any political subdivision of the Guarantor or the operations of which are conducted primarily in the interest of or for account of the Guarantor or any political subdivision of the Guarantor.

*Section 3.02.* (a) The Guarantor and the Bank shall cooperate fully to assure that the purposes of the Loan will be accomplished. To that end, each of them shall furnish to the other all such information as it shall reasonably request with regard to the general status of the Loan. On the part of the Guarantor, such information shall include information with respect to financial and economic conditions in the territories of the Guarantor and the international balance of payments position of the Guarantor.

(b) The Guarantor and the Bank shall from time to time exchange views through their representatives with regard to matters relating to the purposes of the Loan and the maintenance of the service thereof. The Guarantor shall promptly inform the Bank of any condition which interferes with, or threatens to interfere with, the accomplishment of the purposes of the Loan or the maintenance of the service thereof.

(c) The Guarantor shall afford all reasonable opportunity for accredited representatives of the Bank to visit any part of the territories of the Guarantor for purposes related to the Loan.

*Section 3.03.* The principal of, and interest and other charges on, the Loan and the Bonds shall be paid without deduction for, and free from, any taxes, and free from all restrictions imposed under the laws of the Guarantor or laws in effect in its territories; provided, however, that the provisions of this Section shall not apply to taxation of payments under any Bond to a holder thereof other than the Bank when such Bond is beneficially owned by an individual or corporate resident of the Guarantor.

*Section 3.04.* This Guarantee Agreement, the Loan Agreement and the Bonds shall be free from any taxes that shall be imposed under the laws of the Guarantor or laws in effect in its territories on or in connection with the execution, issue, delivery or registration thereof.

*Section 3.05.* The Guarantor covenants that it will cause the Borrower's tariffs to be set and maintained at such levels as shall be required under Section 5.09 of the Loan Agreement.

*Section 3.06.* The Guarantor shall take all reasonable steps required on its part to enable the Borrower to obtain other loans or other financing on reasonable terms from sources outside Colombia and apply the proceeds of such loan or financing to meet as large a portion of the foreign exchange requirements of the Project as possible.

que le Garant ou l'une desdites subdivisions possède ou contrôle, directement ou indirectement, ou dont l'activité s'exerce essentiellement dans l'intérêt ou pour le compte du Garant ou de l'une de ses subdivisions politiques.

*Paragraphe 3.02.* a) Le Garant et la Banque coopéreront pleinement à la réalisation des fins de l'Emprunt. A cet effet, chacune des parties fournira à l'autre tous les renseignements que celle-ci pourra raisonnablement demander quant à la situation générale de l'Emprunt. Les renseignements que le Garant devra fournir porteront notamment sur la situation financière et économique dans ses territoires et sur sa balance des paiements.

b) Le Garant et la Banque conféreront de temps à autre, par l'intermédiaire de leurs représentants, sur les questions relatives aux fins de l'Emprunt et à la régularité de son service. Le Garant informera la Banque sans retard de toute situation qui gênerait ou menacerait de gêner la réalisation des fins de l'Emprunt ou la régularité de son service.

c) Le Garant donnera aux représentants accrédités de la Banque toutes possibilités raisonnables de pénétrer dans une partie quelconque de ses territoires à toutes fins relatives à l'Emprunt.

*Paragraphe 3.03.* Le principal de l'Emprunt et des Obligations, et les intérêts et autres charges y afférents, seront payés francs et nets de tout impôt perçu en vertu de la législation du Garant ou des lois en vigueur sur ses territoires et ils ne seront soumis à aucune restriction établie en vertu de ladite législation ou desdites lois ; toutefois, les dispositions du présent paragraphe ne sont pas applicables à la perception d'impôts sur les paiements faits en vertu des stipulations d'une Obligation à un porteur autre que la Banque, si c'est une personne physique ou morale résidant sur les territoires du Garant qui est le véritable propriétaire de l'Obligation.

*Paragraphe 3.04.* Le présent Contrat de garantie, le Contrat d'emprunt et les Obligations seront francs de tout impôt perçu en vertu de la législation du Garant ou des lois en vigueur sur ses territoires, lors ou à l'occasion de leur établissement, de leur émission, de leur remise ou de leur enregistrement.

*Paragraphe 3.05.* Le Garant veillera à ce que les tarifs de l'Emprunteur soient fixés et maintenus aux niveaux prescrits au paragraphe 5.09 du Contrat d'emprunt.

*Paragraphe 3.06.* Le Garant prendra toutes les mesures raisonnables qui seront nécessaires de sa part pour permettre à l'Emprunteur d'obtenir d'autres prêts ou moyens de financement à des conditions raisonnables, de sources situées en dehors de la Colombie et d'utiliser les fonds ainsi obtenus pour régler la plus grande partie possible des dépenses en monnaies étrangères relatives au Projet.

*Article IV*

*Section 4.01.* The Guarantor shall endorse, in accordance with the provisions of the Loan Regulations, its guarantee on the Bonds to be executed and delivered by the Borrower. The Minister of Finance and Public Credit of the Guarantor and such person or persons as he shall appoint in writing are designated as the authorized representatives of the Guarantor for the purposes of Section 6.12 (b) of the Loan Regulations.

*Article V*

*Section 5.01.* The following addresses are specified for the purposes of Section 8.01 of the Loan Regulations :

For the Guarantor :

Republic of Colombia  
Ministerio de Hacienda y Crédito Público  
Palacio de los Ministerios, Plaza San Agustín  
Bogota, Colombia

Cable address :

Minhacienda  
Bogota

For the Bank :

International Bank for Reconstruction and Development  
1818 H Street, N.W.  
Washington, D.C. 20433  
United States of America

Cable address :

Intbafrad  
Washington, D.C.

*Section 5.02.* The Minister of Finance and Public Credit of the Guarantor is designated for the purposes of Section 8.03 of the Loan Regulations.

IN WITNESS WHEREOF, the parties hereto, acting through their representatives thereunto duly authorized, have caused this Guarantee Agreement to be signed in their respective names and delivered in the District of Columbia, United States of America, as of the day and year first above written.

Republic of Colombia :

By José CAMACHO L.  
Authorized Representative

International Bank for Reconstruction and Development :

By Simon ALDEWERELD  
Vice President

*Article IV*

*Paragraphe 4.01.* Le Garant revêtira de sa garantie, conformément aux dispositions du Règlement sur les emprunts, les Obligations que l'Emprunteur doit établir et remettre. Les représentants autorisés du Garant, aux fins de l'alinéa *b* du paragraphe 6.12 du Règlement sur les emprunts, seront le Ministre des finances et du crédit public du Garant et la ou les personnes qu'il aura désignées par écrit à cet effet.

*Article V*

*Paragraphe 5.01.* Les adresses ci-après sont indiquées aux fins du paragraphe 8.01 du Règlement sur les emprunts :

Pour le Garant :

République de Colombie  
Ministerio de Hacienda y Crédito Público  
Palacio de los Ministerios, Plaza San Agustín  
Bogota (Colombie)  
Adresse télégraphique :  
Minhacienda  
Bogotá

Pour la Banque :

Banque internationale pour la reconstruction et le développement  
1818 H Street, N. W.  
Washington, D. C. 20433  
(États-Unis d'Amérique)  
Adresse télégraphique :  
Intbafrad  
Washington, D. C.

*Paragraphe 5.02.* Le représentant désigné aux fins du paragraphe 8.03. du Règlement sur les emprunts est le Ministre des finances et du crédit public du Garant.

EN FOI DE QUOI les parties, agissant par leurs représentants à ce dûment autorisés, ont fait signer et remettre le présent Contrat de garantie en leurs noms respectifs, dans le district de Columbia (États-Unis d'Amérique), à la date inscrite ci-dessus.

Pour la République de Colombie,

Le représentant autorisé :

José CAMACHO I.

Pour la Banque internationale pour la reconstruction et le développement,

Le Vice-Président :

Simon ALDEWERELD

INTERNATIONAL BANK FOR RECONSTRUCTION AND DEVELOPMENT

LOAN REGULATIONS No. 4, DATED 15 FEBRUARY 1961,  
AS AMENDED 9 FEBRUARY 1967

REGULATIONS APPLICABLE TO LOANS MADE BY THE BANK TO BORROWERS OTHER  
THAN MEMBER GOVERNMENTS

[Not published herein. See United Nations, Treaty Series, Vol. 598, p. 270.]

### LOAN AGREEMENT

AGREEMENT, dated December 2, 1968, between INTERNATIONAL BANK FOR RECONSTRUCTION AND DEVELOPMENT (hereinafter called the Bank) and INTERCONEXIÓN ELÉCTRICA S.A. (hereinafter called the Borrower).

WHEREAS the Borrower has requested the Bank to assist in the financing of a project for the construction of interconnection power facilities ;

WHEREAS by an agreement of even date herewith between the Republic of Colombia (hereinafter called the Guarantor) and the Bank (such agreement being hereinafter called the Guarantee Agreement) <sup>1</sup> the Guarantor has agreed *inter alia* to guarantee the obligation of the Borrower under this Agreement ;

WHEREAS by an agreement of even date herewith between the Bank and certain shareholders of the Borrower (such agreement being hereinafter called the Shareholders' Agreement) <sup>2</sup> said shareholders have agreed *inter alia* to guarantee the obligations of the Borrower under this Agreement ;

WHEREAS the Governments of certain countries from which goods and services for such project may be supplied have agreed, subject to certain conditions, to make financing available to the Borrower for one-half of the foreign exchange cost of such goods and services ;

WHEREAS the Bank has agreed, on the basis *inter alia* of the foregoing, to make a loan to the Borrower on the terms and conditions hereinafter set forth ;

NOW THEREFORE the parties hereto hereby agree as follows :

<sup>1</sup> See p. 212 of this volume.

<sup>2</sup> Shareholders Agreement (*Power Interconnection Project*) between the International Bank for Reconstruction and Development and Corporación Autónoma Regional del Cauca, Empresa de Energía Eléctrica de Bogotá, Empresas Públicas de Medellín and Instituto de Aprovechamiento de Aguas y Fomento Eléctrico, signed at Washington on 2 December 1968. Not published herein.

BANQUE INTERNATIONALE POUR LA RECONSTRUCTION ET LE DÉVELOPPEMENT

RÈGLEMENT N° 4 SUR LES EMPRUNTS, EN DATE DU 15 FÉVRIER 1961,  
TEL QU'IL A ÉTÉ MODIFIÉ LE 9 FÉVRIER 1967

RÈGLEMENT SUR LES EMPRUNTS APPLICABLE AUX PRÊTS CONSENTIS PAR LA BANQUE  
À DES EMPRUNTEURS AUTRES QUE LES ÉTATS MEMBRES

[*Non publié avec le présent Contrat. Voir Nations Unies, Recueil des Traités,  
vol. 598, p. 271.*]

### CONTRAT D'EMPRUNT

CONTRAT, en date du 2 décembre 1968, entre la BANQUE INTERNATIONALE POUR LA RECONSTRUCTION ET LE DÉVELOPPEMENT (ci-après dénommée « la Banque ») et INTERCONEXIÓN ELÉCTRICA SA (ci-après dénommée « l'Emprunteur »).

CONSIDÉRANT que l'Emprunteur a demandé à la Banque de l'aider à financer un projet de construction d'installations de raccordement des réseaux électriques,

CONSIDÉRANT que, aux termes d'un contrat de même date conclu entre la République de Colombie (ci-après dénommée « le Garant ») et la Banque, ledit Contrat étant ci-après dénommé « le Contrat de garantie <sup>1</sup> », le Garant a consenti notamment à garantir les obligations qui incombent à l'Emprunteur conformément aux dispositions dudit Contrat.

CONSIDÉRANT que, aux termes d'un contrat de même date entre la Banque et certains actionnaires de l'Emprunteur (ledit contrat étant ci-après dénommé « le Contrat relatif aux actionnaires <sup>2</sup> »), lesdits actionnaires ont consenti notamment à garantir les obligations encourues par l'Emprunteur aux termes du présent Contrat ;

CONSIDÉRANT que les Gouvernements de certains pays pouvant fournir des biens et services nécessaires à l'exécution dudit projet ont accepté, sous certaines conditions, de fournir à l'Emprunteur les moyens nécessaires pour financer la moitié du coût en monnaies étrangères desdits biens et services ;

CONSIDÉRANT que la Banque, compte tenu notamment de ce qui précède, a consenti à l'Emprunteur un prêt aux clauses et conditions énoncées ci-après ;

Les parties au présent Contrat sont convenues de ce qui suit :

<sup>1</sup> Voir p. 213 du présent volume.

<sup>2</sup> Contrat relatif aux actionnaires (*Projet relatif au raccordement des réseaux électriques*) entre la Banque internationale pour la reconstruction et le développement et la Corporación Autónoma Regional del Cauca, la Empresa de Energía Eléctrica de Bogotá, la Empresas Públicas de Medellín et l'Instituto de Aprovechamiento de Aguas y Fomento Eléctrico, signé à Washington le 2 décembre 1968. Non publié.

## Article I

## LOAN REGULATIONS

*Section 1.01.* The parties to the Loan Agreement accept all the provisions of Loan Regulations No. 4 of the Bank dated February 15, 1961, as amended February 9, 1967,<sup>1</sup> with the same force and effect as if they were fully set forth herein, subject, however, to the following modifications thereof (said Loan Regulations No. 4, as so modified, being hereinafter called the Loan Regulations) :

(a) In Sections 6.01, 6.07, 6.12 (b), 6.14, 6.15, 6.17, 6.18 and 6.19 the words "and the Shareholders" shall be added after the word "Guarantor" and the words "or the Shareholders Agreement" shall be added after the words "Guarantee Agreement", wherever they appear.

(b) In Section 7.03 the words "or Shareholders Agreement" shall be added after the words "Loan Agreement or Guarantee Agreement".

(c) In Section 10.01 the following definitions shall be added :

"19. The term "Shareholders" means Corporación Autónoma Regional del Cauca, Empresa de Energía Eléctrica de Bogotá, Empresas Públicas de Medellín and Instituto de Aprovechamiento de Aguas y Fomento Eléctrico.

20. The term "Shareholders Agreement" means the agreement between the Bank and the Shareholders providing for the guarantee of the Loan, as amended from time to time."

(d) The following Form of Shareholder's Guarantee shall be added at the end of Schedule 3 :

## "FORM OF SHAREHOLDER'S GUARANTEE

[Name of SHAREHOLDER], for value received, as primary obligor and not as surety merely, hereby unconditionally guarantees the due and punctual payment of one-fourth of the principal and redemption price of the within Bond and the interest thereon, free from taxes as therein provided, prior notice to, demand upon or action against the obligor on said Bond or any other guarantor thereon being waived.

[Name of SHAREHOLDER] hereby agrees to affix a similar guarantee on any Bond or Bonds which shall be duly issued in exchange or substituted for or in replacement of the within Bond.

[Name of SHAREHOLDER]

By .....  
Authorized Representative"

Dated

*Section 1.02.* Unless the context otherwise requires, the term "Estatutos" wherever used in this Agreement means the statutes dated September 14, 1967, as amended on September 27, 1968, under which the Borrower was established and operates.

<sup>1</sup> See p. 220 of this volume.



*Article premier*

## RÈGLEMENT SUR LES EMPRUNTS

*Paragraphe 1.01.* Les parties au Contrat d'emprunt acceptent toutes les dispositions du Règlement n° 4 de la Banque sur les emprunts, en date du 15 février 1961, tel qu'il a été modifié le 9 février 1967<sup>1</sup>, sous réserve toutefois des modifications indiquées ci-après (ledit Règlement n° 4 sur les emprunts, ainsi modifié, étant ci-après dénommé « le Règlement sur les emprunts »), et leur reconnaissent la même force obligatoire et les mêmes effets que si elles figuraient intégralement dans le présent Contrat :

a) Aux paragraphes 6.01, 6.07, 6.12, b, 6.14, 6.15, 6.17, 6.18 et 6.19, les mots « et les Actionnaires » sont ajoutées dans chaque cas après le mot « Garant » et les mots « ou le Contrat relatif aux actionnaires » sont ajoutés après les mots « Contrat de garantie ».

b) Au paragraphe 7.03, les mots « ou le Contrat relatif aux actionnaires » sont ajoutés après les mots « le Contrat d'emprunt ou le Contrat de garantie ».

c) Au paragraphe 10.01 les définitions suivantes sont ajoutées :

« 19. Le terme « actionnaires » désigne la Corporación Autónoma Regional del Cauca, l'Empresa de Energía Eléctrica de Bogotá, les Empresas Públicas de Medellín et l'Instituto de Aprovechamiento de Aguas y Fomento Eléctrico.

« 20. Le terme « Contrat relatif aux actionnaires » désigne le contrat conclu entre la Banque et les actionnaires garantissant l'Emprunt, tel qu'il sera modifié de temps à autre. »

d) Le modèle de garantie d'actionnaires ci-après est ajouté à la fin de l'annexe 3 :

## « MODÈLE DE GARANTIE D'ACTIONNAIRES

« [Nom de l'ACTIONNAIRE], en qualité de débiteur principal et non pas seulement de caution pour valeur reçue, garantit sans condition le paiement exact et ponctuel d'un quart du principal et de la valeur de remboursement anticipé de ladite Obligation et des intérêts y afférents, francs d'impôts, ainsi qu'il est prévu dans le texte de ladite Obligation, sans même qu'il soit nécessaire d'adresser au débiteur de l'Obligation ou à un autre garant aucune notification préalable ou réclamation, ou d'intenter une action contre eux.

« [Nom de l'ACTIONNAIRE] s'engage par les présentes à revêtir de la même garantie toute Obligation ou toutes Obligations qui pourraient être dûment émises en échange ou en remplacement de la présente Obligation.

[Nom de l'ACTIONNAIRE]

Date

.....  
Représentant autorisé »

*Paragraphe 1.02.* A moins que le contexte ne s'y oppose, le terme « *Estatutos* » désigne, chaque fois qu'il est utilisé dans le présent Contrat, les statuts en date du 14 septembre 1967, tels qu'ils ont été modifiés le 27 septembre 1968, portant création de l'Emprunteur et régissant son fonctionnement.

<sup>1</sup> Voir p. 221 du présent volume.

*Article II*

## THE LOAN

*Section 2.01.* The Bank agrees to lend to the Borrower, on the terms and conditions in this Loan Agreement set forth or referred to, an amount in various currencies equivalent to eighteen million dollars (\$18,000,000).

*Section 2.02. (a)* The Bank shall open a Loan Account on its books in the name of the Borrower and shall credit to such account the amount of the Loan.

*(b)* The amount of the Loan may be withdrawn from the Loan Account as provided in, and subject to the rights of cancellation and suspension set forth in, this Agreement and the Loan Regulations and in accordance with the allocation of the proceeds of the Loan set forth in Schedule 1 to this Agreement, as such allocation shall be modified from time to time pursuant to the provisions of such Schedule or by further agreement between the Borrower and the Bank, provided, however, that in respect of goods which, in the opinion of the Bank, shall be eligible for financing from other sources available to the Borrower, the Borrower shall not be entitled to withdraw from the Loan Account an amount exceeding one-half of the foreign exchange cost of such goods.

*(c)* The Borrower shall be entitled to make withdrawals from the Loan Account on account of expenditures made prior to the Effective Date but after the date of this Agreement.

*Section 2.03.* The Borrower shall pay to the Bank a commitment charge at the rate of three-fourths of one per cent ( $\frac{3}{4}$  of 1 %) per annum on the principal amount of the Loan not withdrawn from time to time.

*Section 2.04.* The Borrower shall pay interest at the rate of six and one-half per cent ( $6\frac{1}{2}$  %) per annum on the principal amount of the Loan withdrawn and outstanding from time to time.

*Section 2.05.* Except as the Bank and the Borrower shall otherwise agree, the charge payable for special commitments entered into by the Bank at the request of the Borrower pursuant to Section 4.02 of the Loan Regulations shall be at the rate of one-half of one per cent ( $\frac{1}{2}$  of 1 %) per annum on the principal amount of any such special commitments outstanding from time to time.

*Section 2.06.* Interest and other charges shall be payable semi-annually on March 15 and September 15 in each year.

*Section 2.07.* The Borrower shall repay the principal of the Loan in accordance with the amortization schedule set forth in Schedule 2 to this Agreement ; provided, however, that, to the extent that the loans or other financing referred to in Section 5.12 of this Agreement are obtained by the Borrower and the proceeds thereof are used for the Project before February 29, 1972, the Bank shall adjust installments in the column headed " Payment of Principal " in said Schedule 2 (as such installments may be reduced pursuant to Section 5.05 of the Loan Regulations) so that, insofar as practicable and without reducing any principal repayment to the Bank on any scheduled repayment date below one hundred thousand dollars (\$100,000) or extending the final scheduled repayment date, the aggregate principal amounts of the Loan and such other loans or financing to be repaid by the Borrower in any

*Article II*

## L'EMPRUNT

*Paragraphe 2.01.* La Banque consent à l'Emprunteur, aux clauses et conditions stipulées ou visées dans le présent Contrat, le prêt en diverses monnaies d'une somme équivalant à dix-huit millions (18 000 000) de dollars.

*Paragraphe 2.02. a)* La Banque ouvrira dans ses livres un compte au nom de l'Emprunteur qu'elle créditera du montant de l'Emprunt.

*b)* Le montant de l'Emprunt pourra être prélevé sur le compte de l'Emprunt comme il est prévu dans le présent Contrat et dans le Règlement sur les emprunts, sous réserve des pouvoirs d'annulation et de retrait qui y sont énoncés, et conformément à l'affectation de fonds provenant de l'Emprunt figurant à l'annexe 1 du présent Contrat, telle qu'elle pourra être modifiée de temps à autre en application des dispositions de ladite annexe ou par convention ultérieure entre l'Emprunteur et la Banque, étant entendu toutefois que, s'il s'agit de marchandises qui, de l'avis de la Banque peuvent être financées par d'autres sources dont dispose l'Emprunteur, l'Emprunteur ne pourra pas prélever sur le compte de l'Emprunt une somme supérieure à la moitié du coût en devises étrangères desdites marchandises.

*c)* L'Emprunteur pourra faire des prélèvements sur le compte de l'Emprunt pour des dépenses effectuées avant la date de mise en vigueur mais non pas avant la date de la signature du présent Contrat.

*Paragraphe 2.03.* L'Emprunteur paiera à la Banque, sur la partie du principal de l'Emprunt qui n'aura pas été prélevée, une commission d'engagement au taux annuel de trois quarts pour cent ( $\frac{3}{4}$  p. 100).

*Paragraphe 2.04.* L'Emprunteur paiera des intérêts au taux annuel de six et demi pour cent ( $6\frac{1}{2}$  p. 100) sur la partie du principal de l'Emprunt ainsi prélevée qui n'aura pas été remboursée.

*Paragraphe 2.05.* Sauf convention contraire entre la Banque et l'Emprunteur, la commission due au titre des engagements spéciaux pris par la Banque à la demande de l'Emprunteur en application du paragraphe 4.02 du Règlement sur les emprunts sera payée au taux annuel d'un demi pour cent ( $\frac{1}{2}$  p. 100) sur le montant en principal de tout engagement spécial non liquidé.

*Paragraphe 2.06.* Les intérêts et autres charges seront payables semestriellement, les 15 mars et 15 septembre de chaque année.

*Paragraphe 2.07.* L'Emprunteur remboursera le principal de l'Emprunt conformément au tableau d'amortissement qui figure à l'annexe 2 du présent Contrat, étant entendu toutefois que dans la mesure où les prêts ou autres moyens de financement visés au paragraphe 5.12 du présent Contrat sont obtenus par l'Emprunteur et que les fonds en provenant sont utilisés pour le Projet avant le 29 février 1972, la Banque modifiera les sommes figurant sous la rubrique « Montant du principal des échéances » à ladite annexe 2 (ces sommes pouvant être modifiées conformément aux dispositions du paragraphe 5.05 du Règlement sur les emprunts) de sorte que, dans la mesure du possible et sans ramener à moins de cent mille (100 000) dollars tout remboursement du montant du principal des échéances aux dates d'échéances prévues et sans repousser la date du dernier remboursement prévu, le

six-monthly payment period shall not exceed 1.2 times the amount shown in such column in said Schedule 2 for such period.

*Section 2.08.* If at any time the Bank, after consultation with the Borrower and the Guarantor, determines that loans (including the Loan) and other financing available to the Borrower to meet the estimated foreign exchange requirements of the Project are in excess of such requirements, then the Bank may by notice to the Borrower cancel an amount of the Loan equivalent to such excess. The provision of Section 5.05 of the Loan Regulations shall apply to any such cancellation.

### Article III

#### USE OF PROCEEDS OF THE LOAN

*Section 3.01.* The Borrower shall apply the proceeds of the Loan in accordance with the provisions of this Agreement to expenditures on the Project described in Schedule 3 to this Agreement.

*Section 3.02.* Except as the Bank shall otherwise agree, (i) the goods to be financed out of the proceeds of the Loan shall be procured on the basis of international competitive bidding in accordance with the Guidelines for Procurement under World Bank Loans and IDA Credits, published by the Bank in February, 1968, and in accordance with such other procedures supplementary thereto as shall be agreed between the Bank and the Borrower and (ii) contracts for the procurement of such goods shall be subject to the approval of the Bank.

*Section 3.03.* Except as the Bank shall otherwise agree, the Borrower shall cause all goods financed out of the proceeds of the Loan to be used exclusively in carrying out the Project.

### Article IV

#### BONDS

*Section 4.01.* If and as the Bank shall from time to time request, the Borrower shall execute and deliver Bonds representing the principal amount of the Loan as provided in Article VI of the Loan Regulations.

*Section 4.02.* The *Gerente* of the Borrower is designated as authorized representative of the Borrower for the purposes of Section 6.12 of the Loan Regulations. The *Gerente* of the Borrower may designate additional or other authorized representatives by appointment in writing notified to the Bank.

### Article V

#### PARTICULAR COVENANTS

*Section 5.01.* (a) The Borrower shall carry out the Project with due diligence and efficiency and in conformity with sound engineering, financial and public utility practices.

montant total du principal de l'Emprunt et de tous autres prêts ou moyens de financement que l'Emprunteur doit rembourser semestriellement ne soit pas supérieur au montant que représenterait pour la période considérée le montant indiqué dans ladite colonne de l'annexe 2 multiplié par 1,2.

*Paragraphe 2.08.* Si à un moment quelconque la Banque, après avoir consulté l'Emprunteur et le Garant, établit que les prêts (y compris l'Emprunt) et autres moyens de financement dont dispose l'Emprunteur pour faire face aux besoins en monnaies étrangères afférents au Projet dépassent les besoins prévus, elle pourra, après en avoir avisé l'Emprunteur, annuler le montant de l'Emprunt équivalant à ladite somme excédentaire. En cas d'annulation de ce genre, les dispositions du paragraphe 5.05 du Règlement sur les emprunts sont applicables.

### Article III

#### UTILISATION DES FONDS PROVENANT DE L'EMPRUNT

*Paragraphe 3.01.* L'Emprunteur affectera les fonds provenant de l'Emprunt, conformément aux dispositions du présent Contrat, aux dépenses afférentes au Projet décrit à l'annexe 3 au présent Contrat.

*Paragraphe 3.02.* A moins que la Banque n'accepte qu'il en soit autrement, i) les marchandises qui seront financées à l'aide des fonds provenant de l'Emprunt seront achetées à la suite de soumissions compétitives internationales comme prévu dans les Directives concernant la passation des marchés financés par les prêts de la Banque mondiale et les crédits de l'IDA qui ont été publiés par la Banque en février 1968, et conformément à toutes autres modalités supplémentaires dont la Banque et l'Emprunteur seront convenus ; ii) les contrats d'achat de ces marchandises seront soumis à l'approbation de la Banque.

*Paragraphe 3.03.* Sauf convention contraire entre l'Emprunteur et la Banque, l'Emprunteur veillera à ce que toutes les marchandises payées à l'aide des fonds provenant de l'Emprunt soient utilisées exclusivement pour exécuter le Projet.

### Article IV

#### OBLIGATIONS

*Paragraphe 4.01.* Lorsque la Banque en fera la demande, l'Emprunteur établira et émettra des obligations représentant le principal de l'Emprunt comme il est prévu à l'article VI du Règlement sur les emprunts.

*Paragraphe 4.02.* Le *Gerente* de l'Emprunteur sera le représentant autorisé de l'Emprunteur aux fins du paragraphe 6.12 du Règlement sur les emprunts. Le *Gerente* pourra désigner des représentants supplémentaires ou d'autres représentants autorisés, par notification écrite adressée à la Banque.

### Article V

#### ENGAGEMENTS PARTICULIERS

*Paragraphe 5.01.* a) L'Emprunteur exécutera le Projet avec la diligence voulue, dans les meilleures conditions, suivant les règles de l'art et conformément aux principes d'une saine gestion technique et financière des services d'utilité publique.

(b) In carrying out the Project, the Borrower shall employ competent and experienced consultants and contractors acceptable to, and to an extent and upon terms and conditions satisfactory to, the Bank and the Borrower.

(c) The Borrower shall promptly furnish or cause to be furnished to the Bank the plans, specifications and work schedules for the Project and any material modifications subsequently made therein, in such detail as the Bank shall reasonably request.

*Section 5.02.* (a) The Borrower shall at all times manage its affairs, maintain its financial position, plan its future expansion and carry on its operations, all in accordance with sound business, financial and public utility practices and under the supervision of experienced and competent management.

(b) The Borrower shall have its accounts audited and its financial statements (balance sheet and related statement of earnings and expenses) certified annually by an independent accountant or accounting firm acceptable to the Bank and shall promptly after their preparation and not later than four months after the close of the Borrower's fiscal year transmit to the Bank certified copies of such statements and a signed copy of the accountant's or accounting firm's report.

*Section 5.03.* (a) The Bank and the Borrower shall cooperate fully to assure that the purposes of the Loan will be accomplished. To that end the Bank and the Borrower shall from time to time, at the request of either party, exchange views through their representatives with regard to the performance by the Borrower of its obligations under the Loan Agreement, the administration, operations and financial condition of the Borrower and any other matters relating to the purposes of the Loan and the maintenance of the service thereof.

(b) The Borrower shall furnish to the Bank all such information as the Bank shall reasonably request concerning the expenditure of the proceeds of the Loan, the Project, the goods, the administration, operations and financial condition of the Borrower and other loans or financing required or obtained for the Project.

(c) The Borrower shall promptly inform the Bank of any condition which interferes with, or threatens to interfere with, the accomplishment of the purposes of the Loan, the maintenance of the service thereof or the performance by the Borrower of its obligations under the Loan Agreement.

(d) The Borrower shall : (i) maintain or cause to be maintained records adequate to identify the goods financed out of the proceeds of the Loan, to disclose the use thereof in the Project, to record the progress of the Project (including the cost thereof) and to reflect in accordance with consistently maintained sound accounting practices the operations and financial condition of the Borrower ; and (ii) shall enable the Bank's representatives to inspect the Project, the goods, all other plants, sites, works, properties and equipment of the Borrower and any relevant records and documents.

b) Dans l'exécution du Projet, l'Emprunteur utilisera les services de conseillers et d'entrepreneurs compétents et expérimentés, agréés par la Banque et l'Emprunteur dans la mesure et à des clauses et conditions que ces derniers jugeront satisfaisantes.

c) L'Emprunteur remettra ou fera remettre promptement à la Banque les plans, cahiers des charges et programmes de construction relatifs au Projet et lui communiquera les modifications importantes qui leur seraient apportées par la suite, avec toutes les précisions que la Banque pourra raisonnablement demander.

*Paragraphe 5.02.* a) L'Emprunteur exercera ses activités, maintiendra sa situation financière, préparera sa future expansion et poursuivra ses opérations en se conformant en tout temps aux règles d'une saine gestion commerciale et financière et d'une bonne administration des services d'utilité publique et en faisant appel à un personnel de direction expérimenté et compétent.

b) L'Emprunteur fera, chaque année, vérifier ses comptes et certifier exacts ses états financiers (bilan et état des recettes et des dépenses s'y rapportant) par un comptable indépendant ou une firme comptable indépendante agréés par la Banque, et communiquera à la Banque, dès qu'ils seront prêts et quatre mois au plus après la clôture de l'exercice financier de l'Emprunteur, des exemplaires certifiés conformes desdits États, ainsi qu'un exemplaire signé du rapport du comptable ou de la firme comptable.

*Paragraphe 5.03.* a) La Banque et l'Emprunteur coopéreront pleinement à la réalisation des fins de l'Emprunt. A cet effet, si l'une ou l'autre partie le demande, la Banque et l'Emprunteur conféreront de temps à autre par l'intermédiaire de leurs représentants sur l'exécution par l'Emprunteur de ses obligations aux termes du Contrat d'emprunt, l'administration, les opérations et la situation financière de l'Emprunteur ainsi que sur toutes autres questions relatives aux fins de l'Emprunt et à la régularité de son service.

b) L'Emprunteur fournira à la Banque tous les renseignements qu'elle pourra raisonnablement demander sur l'emploi des fonds provenant de l'Emprunt, le Projet, les marchandises, ainsi que sur l'administration, la situation financière et les opérations de l'Emprunteur et sur tous autres prêts ou moyens de financement nécessaires pour assurer la réalisation du Projet ou obtenus à cette fin.

c) L'Emprunteur informera la Banque sans retard de toute situation qui gênerait ou menacerait de gêner la réalisation des fins de l'Emprunt, la régularité de son service ou l'exécution, par l'Emprunteur, des obligations qui lui incombent aux termes du présent Contrat d'emprunt.

d) L'Emprunteur i) tiendra ou fera tenir des livres permettant d'identifier les marchandises achetées à l'aide des fonds provenant de l'Emprunt, de connaître leur utilisation dans le cadre du Projet, de suivre la marche des travaux d'exécution du Projet (et notamment de connaître le coût desdits travaux) et d'obtenir, par de bonnes méthodes comptables régulièrement appliquées, un tableau exact de la situation financière et des opérations de l'Emprunteur, et ii) donnera aux représentants de la Banque la possibilité d'inspecter le Projet, les marchandises et, d'une manière générale, les installations, les chantiers, les biens et le matériel de l'Emprunteur, ainsi que d'examiner les livres et documents s'y rapportant.

*Section 5.04.* (a) The Borrower shall take all steps necessary to acquire, maintain and renew all rights, powers, privileges and franchises which are necessary or useful in the conduct of its business.

(b) The Borrower shall at all times operate and maintain its plants, equipment and property, and promptly make all necessary repairs and renewals thereof, in accordance with sound engineering and public utility practices.

(c) The Borrower shall not, without the prior approval of the Bank, sell, lease, transfer or otherwise dispose of any of its property or assets which shall be required for the efficient operation of its business and undertaking unless the Borrower shall first pay or redeem, or make adequate provision satisfactory to the Bank for repayment or redemption of, all of the Loan and the Bonds which shall then be outstanding and unpaid.

*Section 5.05.* (a) The Borrower shall take out and maintain with responsible insurers, or make other provision satisfactory to the Bank for insurance against such risks and in such amounts as shall be consistent with sound practice.

(b) Without limiting the generality of the foregoing, the Borrower undertakes to insure the imported goods financed out of the proceeds of the Loan against marine, transit and other hazards incident to acquisition, transportation and delivery thereof to the place of use or installation and for such insurance any indemnity shall be payable in a currency freely usable by the Borrower to replace or repair such goods.

*Section 5.06.* The Borrower undertakes that, except as the Bank shall otherwise agree, if any lien shall be created on any assets of the Borrower as security for any debt, such lien will *ipso facto* equally and ratably secure the payment of the principal of, and interest and other charges on, the Loan and the Bonds and that in the creation of any such lien express provision will be made to that effect; provided, however, that the foregoing provisions of this Section shall not apply to: (i) any lien created on property, at the time of purchase thereof, solely as security for the payment of the purchase price of such property; or (ii) any lien arising in the ordinary course of banking transactions and securing a debt maturing not more than one year after the date on which it is originally incurred.

*Section 5.07.* The Borrower shall not undertake major capital expenditures other than for the Project until it shall have secured adequate funds to meet such expenditures in accordance with sound financial practices and shall have furnished to the Bank copy of the financial plan for such expenditures and such additional information relating thereto as the Bank may reasonably request.

*Section 5.08.* The Borrower shall charge the Shareholders and collect therefrom, in accordance with the *Estatutos*, such amounts as shall be required to cover all its administrative and operating costs in respect of its electrical interconnection facilities (including adequate maintenance and provision for depreciation) and interest on, and amortization of, its debt incurred for the purpose of financing such facilities, to the extent that such amortization exceeds provision for depreciation.



*Paragraphe 5.04.* a) L'Emprunteur prendra toutes les mesures voulues pour obtenir, conserver et renouveler tous les droits, pouvoirs, privilèges et concessions qui sont nécessaires ou utiles à l'exercice de ses activités.

b) L'Emprunteur assurera en tout temps l'exploitation et l'entretien de ses installations, de son outillage et de ses biens et procédera rapidement aux réparations et renouvellements voulus, le tout suivant les règles de l'art et conformément aux principes d'une bonne administration des services d'utilité publique.

c) L'Emprunteur ne pourra, sans avoir au préalable obtenu l'accord de la Banque, vendre, louer, transférer ni aliéner d'une autre façon l'un de ses biens ou avoirs qui seront nécessaires pour assurer la bonne marche de ses affaires, à moins qu'il ne rembourse au préalable la totalité du montant de l'Emprunt et des Obligations alors non remboursé ou ne prenne à cet effet des dispositions jugées satisfaisantes par la Banque.

*Paragraphe 5.05.* a) L'Emprunteur contractera et maintiendra auprès d'assureurs solvables une assurance contre les risques et pour les montants que déterminera une saine pratique commerciale, ou il prendra à cette fin d'autres dispositions jugées satisfaisantes par la Banque.

b) Sans limitation du caractère général des dispositions ci-dessus, l'Emprunteur fera assurer les marchandises importées financées à l'aide des fonds provenant de l'Emprunt contre les risques de mer, de transit et autres qu'entraîneront l'achat et le transport desdites marchandises et leur livraison sur le lieu d'utilisation ou d'installation ; les indemnités stipulées seront payables en une monnaie librement utilisable par l'Emprunteur pour remplacer ou réparer lesdites marchandises.

*Paragraphe 5.06.* A moins que la Banque n'accepte qu'il en soit autrement, toute sûreté consentie en garantie d'une dette sur l'un quelconque des avoirs de l'Emprunteur garantira du fait même de sa constitution, également et dans les mêmes proportions, le remboursement du principal de l'Emprunt et des Obligations et le paiement des intérêts et autres charges y afférents, et mention expresse en sera faite lors de la constitution de cette sûreté. Toutefois, les dispositions ci-dessus ne s'appliquent pas : i) à la constitution sur des biens, au moment de leur achat, d'une sûreté ayant pour unique objet de garantir le paiement du prix d'achat desdits biens, ni ii) à la constitution, dans le cadre normal d'activités bancaires, d'une sûreté ayant pour objet de garantir une dette contractée pour un an au plus.

*Paragraphe 5.07.* L'Emprunteur n'engagera aucune dépense d'équipement importante, sauf pour le Projet, sans s'être procuré au préalable les fonds nécessaires pour faire face à cette dépense conformément à de saines pratiques financières, et fourni à la Banque une copie du plan de financement de cette dépense et les autres renseignements s'y rapportant que la Banque pourra raisonnablement demander.

*Paragraphe 5.08.* L'Emprunteur mettra à la charge des Actionnaires et percevra de leur part, conformément aux *Estatutos*, les sommes qui seront nécessaires pour faire face à toutes ses dépenses d'administration et d'exploitation concernant ses installations de raccordement des réseaux électriques (y compris les frais d'entretien et les provisions pour amortissement), ainsi que les intérêts et l'amortissement de la dette contractée en vue du financement desdites installations, dans la mesure où l'amortissement est supérieur à la provision pour amortissement.

*Section 5.09.* Except as the Bank and the Borrower, with the approval of the Guarantor, shall otherwise agree :

(a) The Borrower shall establish and maintain tariffs for the supply of electricity generated by the Borrower's plants which will provide an annual rate of return of at least nine per cent (9 %) on the average current net value of its generating plants in operation calculated in accordance with the method outlined in Schedule 4 to this Agreement.

(b) The Borrower shall, within the first two months of each calendar quarter, review the adequacy of its tariffs to produce the annual return required under paragraph (a) and shall furnish to the Bank the results of such review.

(c) If any such review shall show that the Borrower would not earn the annual return required under paragraph (a) in the course of the twelve-month period commencing with such calendar quarter, the Borrower shall adjust its tariffs accordingly, and the adjusted tariffs shall be brought into effect not later than the end of the following calendar quarter.

*Section 5.10.* The Borrower shall pay or cause to be paid all taxes, if any, imposed under the laws of the Guarantor or laws in effect in the territories of the Guarantor on or in connection with the execution, issue, delivery or registration of the Loan Agreement, the Guarantee Agreement, the Shareholders' Agreement or the Bonds, or the payment of principal, interest or other charges thereunder ; provided, however, that the provisions of this Section shall not apply to taxation of payments under any Bond to a holder thereof other than the Bank when such Bond is beneficially owned by an individual or corporate resident of the Guarantor.

*Section 5.11.* The Borrower shall pay or cause to be paid all taxes, if any, imposed under the laws of the country or countries in whose currency the Loan and the Bonds are payable or laws in effect in the territories of such country or countries on or in connection with the execution, issue, delivery or registration of the Loan Agreement, the Guarantee Agreement, the Shareholders' Agreement or the Bonds.

*Section 5.12.* The Borrower shall use its best efforts to obtain other loans or other financing on reasonable terms from sources outside Colombia and to apply the proceeds of such loans or financing to meet as large a portion of the foreign exchange requirements of the Project as possible.

## Article VI

### REMEDIES OF THE BANK

*Section 6.01.* (i) If any event specified in paragraph (a), paragraph (e) or paragraph (f) of Section 5.02 of the Loan Regulations or in Section 6.02 (a), (b) and (c) of this Agreement shall occur and shall continue for a period of thirty days, or (ii) if a default shall occur in the payment of principal or interest or any other payment required under any other loan agreement between the Bank and the Borrower

*Paragraphe 5.09.* Sauf convention contraire, approuvée par le Garant, entre la Banque et l'Emprunteur :

a) L'Emprunteur fixera et appliquera, pour la fourniture d'électricité produite par ses installations, des tarifs assurant un taux de rendement annuel d'au moins neuf pour cent (9 p. 100) de la moyenne de la valeur courante nette de ses installations d'électricité en exploitation, calculé selon la méthode définie à l'annexe 4 du présent Contrat.

b) Pendant les deux premiers mois de chaque trimestre de l'année civile, l'Emprunteur vérifiera si ses tarifs sont suffisants pour lui permettre d'obtenir le rendement annuel requis aux termes de l'alinéa *a*, et communiquera à la Banque les résultats de cette vérification.

c) Si une de ces vérifications fait apparaître que l'Emprunteur n'obtiendra pas le rendement annuel requis aux termes de l'alinéa *a* au cours de la période de 12 mois commençant au début du trimestre considéré de l'année civile, l'Emprunteur relèvera ses tarifs en conséquence et les tarifs ainsi relevés entreront en vigueur au plus tard à la fin du trimestre suivant de l'année civile.

*Paragraphe 5.10.* L'Emprunteur paiera ou fera payer tous les impôts qui pourraient être perçus en vertu de la législation du Garant ou des lois en vigueur sur ses territoires, lors ou à l'occasion de l'établissement, de l'émission, de la remise ou de l'enregistrement du présent Contrat, du Contrat de garantie, du Contrat relatif aux actionnaires ou des Obligations, ou lors du paiement du principal ou des intérêts et autres charges y afférents ; toutefois, les dispositions ci-dessus ne s'appliquent pas à la perception d'impôts sur des paiements faits en vertu des stipulations d'une Obligation à un porteur autre que la Banque si c'est une personne physique ou morale résidant sur les territoires du Garant qui est le véritable propriétaire de l'Obligation.

*Paragraphe 5.11.* L'Emprunteur paiera ou fera payer tous les impôts qui pourraient être perçus en vertu de la législation du pays ou des pays dans la monnaie desquels l'Emprunt et les Obligations sont remboursables, ou des lois en vigueur sur les territoires de ce pays ou de ces pays, lors ou à l'occasion de l'établissement, de l'émission, de la remise ou de l'enregistrement du présent Contrat, du Contrat de garantie, du Contrat relatif aux actionnaires ou des Obligations.

*Paragraphe 5.12.* L'Emprunteur s'efforcera au mieux de ses possibilités d'obtenir d'autres prêts ou d'autres moyens de financement à des conditions raisonnables de sources situées en dehors de la Colombie et d'utiliser les fonds ainsi obtenus pour régler la plus grande partie possible des dépenses en monnaie étrangère afférentes au Projet.

## Article VI

### RECOURS DE LA BANQUE

*Paragraphe 6.01.* i) Si l'un des faits énumérés aux alinéas *a*, *e* ou *f* du paragraphe 5.02 du Règlement sur les emprunts ou aux alinéas *a*, *b* et *c* du paragraphe 6.02 du présent Contrat se produit et subsiste pendant 30 jours, ou ii) si un manquement se produit dans le remboursement du principal, le paiement des intérêts ou tout autre paiement prévu dans un autre contrat d'emprunt entre la Banque et

or under any bond delivered pursuant thereto or under any credit agreement between the Association and the Borrower and such default shall continue for a period of thirty days, or (iii) if a default shall occur in the payment of principal or interest or any other payment required under any loan agreement or under any guarantee agreement between the Guarantor and the Bank or under any bond delivered pursuant to any such agreement or under any credit agreement between the Association and the Guarantor under circumstances which, in the judgment of the Bank, would make it unlikely that the Guarantor would meet its obligations under the Guarantee Agreement and such default shall continue for a period of thirty days, or (iv) if any event specified in Section 6.02 (d) of this Agreement shall occur, or (v) if any event specified in paragraph (c) of Section 5.02 of the Loan Regulations shall occur and shall continue for a period of sixty days after notice thereof shall have been given by the Bank to the Borrower, then at any subsequent time during the continuance thereof, the Bank at its option may declare the principal of the Loan and of all the Bonds then outstanding to be due and payable immediately, and upon any such declaration such principal shall become due and payable immediately anything in this Agreement or in the Bonds to the contrary notwithstanding.

*Section 6.02.* Pursuant to paragraph (1) of Section 5.02 of the Loan Regulations, the following are specified as additional events for the purposes of said Section :

- (a) the *Estatutos* shall have been amended, suspended or abrogated without the prior agreement of the Bank ;
- (b) a default shall have occurred in the performance by any of the Shareholders of any covenant or agreement under the Shareholders' Agreement ;
- (c) the right of the Borrower to withdraw or otherwise use proceeds of any loan or other financing obtained by the Borrower for the purposes of the Project shall have been suspended or terminated ;
- (d) the principal amount of any loan or other financing obtained by the Borrower for the purposes of the Project shall, in accordance with the terms thereof, have become due and payable prior to the agreed maturity thereof by reason of any default on the part of the Borrower specified in the agreement providing for such loan or financing or in any security representing it.

## *Article VII*

### EFFECTIVE DATE ; TERMINATION

*Section 7.01.* The following event is specified as an additional condition to the effectiveness of this Agreement within the meaning of Section 9.01 (d) of the Loan Regulations :

That the execution and delivery of the Shareholders' Agreement on behalf of the Shareholders shall have been duly authorized or ratified by all necessary corporate and governmental action.

*Section 7.02.* The following is specified as an additional matter within the meaning of Section 9.02 (c) of the Loan Regulations to be included in the opinion or opinions to be furnished to the Bank :

l'Emprunteur ou dans le texte d'une Obligation émise conformément à un tel contrat, ou dans un contrat de crédit entre l'Association et l'Emprunteur, et si ce manquement subsiste pendant 30 jours, ou iii) si un manquement se produit dans le remboursement du principal, le paiement des intérêts ou tout autre paiement prévu dans un contrat d'emprunt ou un contrat de garantie entre le Garant et la Banque ou dans le texte d'une Obligation émise conformément à un tel contrat, ou dans un contrat de crédit entre l'Association et le Garant, dans des circonstances qui, selon la Banque, sont de nature à empêcher le Garant de s'acquitter des obligations qui lui incombent aux termes du Contrat de garantie, et si ce manquement subsiste pendant 30 jours, ou iv) si un fait spécifié à l'alinéa *d* du paragraphe 6.02 du présent Contrat se produit, ou v) si un fait spécifié à l'alinéa *c* du paragraphe 5.02 du Règlement sur les emprunts et subsiste pendant 60 jours à compter de sa notification par la Banque à l'Emprunteur, la Banque aura à tout moment, tant qu'un tel fait ou un tel manquement subsistera, la faculté de déclarer immédiatement exigible le principal non remboursé de l'Emprunt et de toutes les Obligations, et cette déclaration entraînera l'exigibilité du jour même où elle aura été faite, nonobstant toute stipulation contraire du présent Contrat ou du texte des Obligations.

*Paragraphe 6.02.* Conformément à l'alinéa 1 du paragraphe 5.2 du Règlement sur les emprunts, les faits suivants sont spécifiés en tant que faits supplémentaires aux fins dudit paragraphe :

- a) Le fait que les *estatutos* ont été modifiés, suspendus ou abrogés sans le consentement préalable de la Banque ;
- b) Un manquement dans l'exécution de tout engagement ou obligation souscrits par l'un des actionnaires dans le Contrat relatif aux actionnaires ;
- c) Le fait que le droit pour l'Emprunteur d'effectuer un prélèvement sur des fonds provenant de tout prêt ou de tout autre moyen de financement obtenu par lui aux fins du Projet, ou d'utiliser lesdits fonds d'une autre manière, lui a été retiré temporairement ou définitivement ;
- d) Le fait que le remboursement anticipé d'un prêt ou autre moyen de financement obtenu par l'Emprunteur aux fins du Projet est devenu exigible, conformément aux clauses pertinentes, en raison d'un manquement — de la part de l'Emprunteur — spécifié dans le contrat prévoyant ce prêt ou ce moyen de financement ou dans le texte d'un titre émis en vertu dudit prêt ou dudit moyen de financement.

#### *Article VII*

##### DATE DE MISE EN VIGUEUR ; RÉSILIATION

*Paragraphe 7.01.* L'entrée en vigueur du présent Contrat sera subordonnée à la condition supplémentaire suivante au sens de l'alinéa *d* du paragraphe 9.01 du Règlement sur les emprunts :

La signature et la remise du Contrat relatif aux actionnaires au nom des actionnaires auront été dûment autorisées ou ratifiées dans les formes requises.

*Paragraphe 7.02.* La consultation ou les consultations que l'Emprunteur doit produire à la Banque devront spécifier à titre de point supplémentaire au sens de l'alinéa *c* du paragraphe 9.02 du Règlement sur les emprunts :

That the Shareholders' Agreement has been duly authorized or ratified by, and executed and delivered on behalf of the Shareholders and that such Agreement constitutes a valid and binding obligation of the Shareholders in accordance with its terms.

*Section 7.03.* If this Loan Agreement and the Guarantee Agreement shall not have come into force and effect by March 3, 1969, this Agreement and all obligations of the parties hereunder shall terminate, unless the Bank, after consideration of the reasons for the delay, establishes a later date for purposes of this Section. The Bank shall promptly notify the Borrower, the Guarantor and the Shareholders of such later date.

*Article VIII*

MISCELLANEOUS

*Section 8.01.* The Closing Date shall be February 29, 1972, or such later date as may be agreed by the Bank.

*Section 8.02.* The following addresses are specified for the purposes of Section 8.01 of the Loan Regulations :

For the Bank :

International Bank for Reconstruction and Development  
1818 H Street, N.W.  
Washington D.C. 20433  
United States of America

Alternative address for cables :

Intbafrad  
Washington, D.C.

For the Borrower :

Interconexión Eléctrica S.A.  
Calle 37 No. 843  
Bogotá, D.E.  
Colombia

Alternative address for cables

Interconexión  
Bogotá

IN WITNESS WHEREOF the parties hereto, acting through their representatives thereunto duly authorized, have caused this Loan Agreement to be signed in their respective names and delivered in the District of Columbia, United States of America as of the day and year first above written.

International Bank for Reconstruction and Development :

By Simon ALDEWERELD  
Vice President

Interconexión Eléctrica S.A. :

By José María PIEDRAHITA  
Authorized Representative

Que le Contrat relatif aux actionnaires a été dûment approuvé ou ratifié par les actionnaires, qu'il a été signé et remis en leur nom et qu'il constitue pour eux un engagement valable et définitif conformément aux termes dans lesquels il est rédigé.

*Paragraphe 7.03.* Si le présent Contrat d'emprunt et le Contrat de garantie ne sont pas entrés en vigueur au 3 mars 1969, le présent Contrat et toutes les obligations qui en découlent pour les parties prendront fin, à moins que la Banque, après avoir examiné les raisons du retard, ne fixe une date postérieure aux fins du présent paragraphe. La Banque notifiera sans retard cette nouvelle date à l'Emprunteur.

#### *Article VIII*

##### DISPOSITIONS DIVERSES

*Paragraphe 8.01.* La date de clôture sera le 29 février 1972, ou toute autre date acceptable pour la Banque.

*Paragraphe 8.02.* Les adresses suivantes sont indiquées aux fins du paragraphe 8.01 du Règlement sur les emprunts :

Pour la Banque :

Banque internationale pour la reconstruction et le développement

1818 H Street, N.W.

Washington, D.C. 20433

(États-Unis d'Amérique)

Adresse télégraphique :

Intbafrad

Washington, D.C.

Pour l'Emprunteur :

Interconexión Eléctrica S.A.

Calle 37 n° 843

Bogotá, D.E.

(Colombie)

Adresse télégraphique :

Interconexión

Bogotá

EN FOI DE QUOI les parties, agissant par leurs représentants à ce dûment autorisés, ont fait signer et remettre le présent Contrat d'emprunt en leurs noms respectifs dans le district de Columbia (États-Unis d'Amérique), à la date indiquée ci-dessus.

Pour la Banque internationale pour la reconstruction et le développement,

Le Vice-Président :

Simon ALDEWERELD

Pour la Interconexión Eléctrica S.A.,

Le représentant autorisé :

José María PIEDRAHITA

## SCHEDULE 1

## ALLOCATION OF PROCEEDS OF THE LOAN

| <i>Category</i>   | <i>Amount<br/>(Expressed<br/>in Dollar<br/>Equivalent)</i> |
|---|--|
| 1. Transmission lines .....   | 6,100,000  |
| 2. Substations .....  | 5,400,000  |
| 3. Consulting Services for Parts I and II of Project .....                  | 700,000  |
| 4. Consulting Services for Parts III and IV of Project .....                | 1,500,000  |
| 5. Interest and other charges on the Loan during Project construction ..... | 2,000,000  |
| 6. Unallocated .....  | 2,300,000  |
| TOTAL   | 18,000,000   |

## REALLOCATION UPON CHANGE IN COST ESTIMATES

1. If the estimate of the cost of the items included in any of the Categories 1 to 5 shall decrease, the amount of the Loan then allocated to, and no longer required for, such Category will be reallocated by the Bank to Category 6.

2. If the estimate of the cost of the items included in any of the Categories 1 to 5 shall increase, an amount equal to the portion, if any, of such increase to be financed out of the proceeds of the Loan will be allocated by the Bank, at the request of the Borrower, to such Category from Category 6, subject, however, to the requirements for contingencies, as determined by the Bank, in respect of the cost of the items in the other Categories.

## SCHEDULE 2

## AMORTIZATION SCHEDULE

| <i>Date Payment Due</i>  | <i>Payment<br/>of Principal<br/>(expressed<br/>in dollars)*</i> | <i>Date Payment Due</i>  | <i>Payment<br/>of Principal<br/>(expressed<br/>in dollars)*</i> |
|--------------------------|---|--------------------------|---|
| March 15, 1972 .....     | 190,000   | March 15, 1975 .....     | 230,000   |
| September 15, 1972 ..... | 195,000   | September 15, 1975 ..... | 235,000   |
| March 15, 1973 .....     | 200,000   | March 15, 1976 .....     | 245,000   |
| September 15, 1973 ..... | 210,000   | September 15, 1976 ..... | 255,000   |
| March 15, 1974 .....     | 215,000   | March 15, 1977 .....     | 260,000   |
| September 15, 1974 ..... | 225,000   | September 15, 1977 ..... | 270,000   |

\* To the extent that any part of the Loan is repayable in a currency other than dollars (see Loan Regulations, Section 3.03), the figures in this column represent dollar equivalents determined as for purposes of withdrawal.



## ANNEXE 1

## AFFECTATION DES FONDS PROVENANT DE L'EMPRUNT

| <i>Catégorie</i>  | <i>Montant<br/>(Équivalent<br/>en dollars<br/>des Etats-Unis)</i> |
|---|---|
| 1. Lignes de transport .....  | 6 100 000   |
| 2. Sous-stations .....  | 5 400 000   |
| 3. Services consultatifs relatifs aux première et deuxième tranches du Projet .....     | 700 000   |
| 4. Services consultatifs relatifs aux troisième et quatrième tranches du Projet .....   | 1 500 000   |
| 5. Intérêts et autres frais relatifs à l'Emprunt payables pendant la construction ..... | 2 000 000   |
| 6. Non affecté .....  | 2 300 000   |
| TOTAL   | <u>18 000 000</u>   |

## RÉAFFECTATION EN CAS DE MODIFICATION DES COÛTS ESTIMATIFS

1. Si le coût estimatif des éléments figurant dans l'une des catégories 1 à 5 vient à diminuer, le montant de l'Emprunt affecté jusque-là à cette catégorie et désormais superflu sera réaffecté par la Banque à la catégorie 6.

2. Si le coût estimatif des éléments figurant dans l'une des catégories 1 à 5 augmente, un montant égal à toute portion de cette hausse qui devrait être payée à l'aide des fonds provenant de l'Emprunt sera affecté par la Banque, sur la demande de l'Emprunteur, à la catégorie intéressée par prélèvement sur la catégorie 6, sous réserve toutefois des montants nécessaires pour faire face aux imprévus, tels qu'ils seront déterminés par la Banque, en ce qui concerne le coût des éléments figurant dans les autres catégories.

## ANNEXE 2

## TABLEAU D'AMORTISSEMENT

| <i>Date des échéances</i> | <i>Montant<br/>du principal<br/>des échéances<br/>(exprimé<br/>en dollars)*</i> | <i>Date des échéances</i> | <i>Montant<br/>du principal<br/>des échéances<br/>(exprimé<br/>en dollars)*</i> |
|---------------------------|---|---------------------------|---|
| 15 mars 1972 .....        | 190 000   | 15 mars 1975 .....        | 230 000   |
| 15 septembre 1972 .....   | 195 000   | 15 septembre 1975 .....   | 235 000   |
| 15 mars 1973 .....        | 200 000   | 15 mars 1976 .....        | 245 000   |
| 15 septembre 1973 .....   | 210 000   | 15 septembre 1976 .....   | 255 000   |
| 15 mars 1974 .....        | 215 000   | 15 mars 1977 .....        | 260 000   |
| 15 septembre 1974 .....   | 225 000   | 15 septembre 1977 .....   | 270 000   |

\* Dans la mesure où une fraction de l'Emprunt est remboursable en une monnaie autre que le dollar (voir le paragraphe 3.03 du Règlement sur les emprunts) les chiffres de cette colonne représentent l'équivalent en dollars des sommes ainsi remboursables, calculé comme il est prévu pour les prélèvements.

| <i>Date Payment Due</i> | <i>Payment of Principal (expressed in dollars)*</i> | <i>Date Payment Due</i> | <i>Payment of Principal (expressed in dollars)*</i> |
|-------------------------|---|-------------------------|---|
| March 15, 1978          | 280,000   | March 15, 1986          | 465,000   |
| September 15, 1978      | 285,000   | September 15, 1986      | 480,000   |
| March 15, 1979          | 295,000   | March 15, 1987          | 495,000   |
| September 15, 1979      | 305,000   | September 15, 1987      | 510,000   |
| March 15, 1980          | 315,000   | March 15, 1988          | 530,000   |
| September 15, 1980      | 325,000   | September 15, 1988      | 545,000   |
| March 15, 1981          | 335,000   | March 15, 1989          | 565,000   |
| September 15, 1981      | 350,000   | September 15, 1989      | 580,000   |
| March 15, 1982          | 360,000   | March 15, 1990          | 600,000   |
| September 15, 1982      | 370,000   | September 15, 1990      | 620,000   |
| March 15, 1983          | 385,000   | March 15, 1991          | 640,000   |
| September 15, 1983      | 395,000   | September 15, 1991      | 660,000   |
| March 15, 1984          | 410,000   | March 15, 1992          | 680,000   |
| September 15, 1984      | 420,000   | September 15, 1992      | 705,000   |
| March 15, 1985          | 435,000   | March 15, 1993          | 725,000   |
| September 15, 1985      | 450,000   | September 15, 1993      | 755,000   |

\* See p. 238 of this volume.

#### PREMIUMS ON PREPAYMENT AND REDEMPTION

The following percentages are specified as the premiums payable on repayment in advance of maturity of any part of the principal amount of the Loan pursuant to Section 2.05 (b) of the Loan Regulations or on the redemption of any Bond prior to its maturity pursuant to Section 6.16 of the Loan Regulations :

| <i>Time of Prepayment or Redemption</i>   | <i>Premium</i> |
|---|----------------|
| Not more than three years before maturity                                       | 1/2 %          |
| More than three years but not more than six years before maturity               | 1 1/4 %        |
| More than six years but not more than eleven years before maturity              | 2 1/4 %        |
| More than eleven years but not more than sixteen years before maturity          | 3 3/4 %        |
| More than sixteen years but not more than twenty-one years before maturity      | 5 %            |
| More than twenty-one years but not more than twenty-three years before maturity | 6 %            |
| More than twenty-three years before maturity                                    | 6 1/2 %        |

#### SCHEDULE 3

##### DESCRIPTION OF THE PROJECT

The Project consists of the following :

##### Part I.

The engineering and construction of three double-circuit 230 kv steel tower transmission lines with both circuits strung ; total length of about 500 km between Bogota-Manizales, Medellin-Manizales and Cali-Manizales.

| <i>Date des échéances</i> | <i>Montant<br/>du principal<br/>des échéances<br/>(exprimé<br/>en dollars)*</i> | <i>Date des échéances</i> | <i>Montant<br/>du principal<br/>des échéances<br/>(exprimé<br/>en dollars)*</i> |
|---------------------------|---|---------------------------|---|
| 15 mars 1978 .....        | 280 000   | 15 mars 1986 .....        | 465 000   |
| 15 septembre 1978 .....   | 285 000   | 15 septembre 1986 .....   | 480 000   |
| 15 mars 1979 .....        | 295 000   | 15 mars 1987 .....        | 495 000   |
| 15 septembre 1979 .....   | 305 000   | 15 septembre 1987 .....   | 510 000   |
| 15 mars 1980 .....        | 315 000   | 15 mars 1988 .....        | 530 000   |
| 15 septembre 1980 .....   | 325 000   | 15 septembre 1988 .....   | 545 000   |
| 15 mars 1981 .....        | 335 000   | 15 mars 1989 .....        | 565 000   |
| 15 septembre 1981 .....   | 350 000   | 15 septembre 1989 .....   | 580 000   |
| 15 mars 1982 .....        | 360 000   | 15 mars 1990 .....        | 600 000   |
| 15 septembre 1982 .....   | 370 000   | 15 septembre 1990 .....   | 620 000   |
| 15 mars 1983 .....        | 385 000   | 15 mars 1991 .....        | 640 000   |
| 15 septembre 1983 .....   | 395 000   | 15 septembre 1991 .....   | 660 000   |
| 15 mars 1984 .....        | 410 000   | 15 mars 1992 .....        | 680 000   |
| 15 septembre 1984 .....   | 420 000   | 15 septembre 1992 .....   | 705 000   |
| 15 mars 1985 .....        | 435 000   | 15 mars 1993 .....        | 725 000   |
| 15 septembre 1985 .....   | 450 000   | 15 septembre 1993 .....   | 755 000   |

\* Voir page 239 de ce volume..

#### PRIMES DE REMBOURSEMENT ANTICIPÉ DE L'EMPRUNT ET DES OBLIGATIONS

Les taux suivants sont stipulés pour les primes payables lors du remboursement avant l'échéance de toute fraction du principal de l'Emprunt, conformément à l'alinéa *b* du paragraphe 2.05 du Règlement sur les emprunts, ou lors du remboursement anticipé de toute Obligation, conformément au paragraphe 6.16 du Règlement sur les emprunts, à savoir :

| <i>Époque du remboursement anticipé de l'Emprunt ou de l'Obligation</i> | <i>Prime</i>      |
|---|-------------------|
| Trois ans au maximum avant l'échéance .....                             | $\frac{1}{2}$ %   |
| Plus de 3 ans et au maximum 6 ans avant l'échéance .....                | $1 \frac{1}{4}$ % |
| Plus de 6 ans et au maximum 11 ans avant l'échéance .....               | $2 \frac{1}{4}$ % |
| Plus de 11 ans et au maximum 16 ans avant l'échéance .....              | $3 \frac{3}{4}$ % |
| Plus de 16 ans et au maximum 21 ans avant l'échéance .....              | 5 %               |
| Plus de 21 ans et au maximum 23 ans avant l'échéance .....              | 6 %               |
| Plus de 25 ans avant l'échéance .....                                   | $6 \frac{1}{2}$ % |

### ANNEXE 3

#### DESCRIPTION DU PROJET

Le Projet comprend les travaux suivants :

Première tranche.

Conception et construction de trois lignes de transport à double circuit soutenues par des pilônes d'acier, de 230 kV, et installation des lignes ; la longueur totale sera d'environ 500 km entre Bogota et Manizales, Medellin et Manizales et Cali et Manizales.

## Part II.

The engineering and construction or completion of four substations, with appropriate switching equipment, located at :

- (a) Colegio hydroelectric plant near Bogota, with two 90 Mva autotransformers ;
- (b) Yumbo thermal plant near Cali, with two 90 Mva autotransformers ;
- (c) Esmeralda hydroelectric plant near Manizales, with two 90 Mva autotransformers ; and
- (d) Guatape (Nare) hydroelectric plant near Medellin.

## Part III.

A study of the accounting and pricing methods and practices of the Borrower and the Shareholders (including Central Hidroeléctrica del Río Anchicaya Limitada and Central Hidroeléctrica de Caldas) for the purpose of assuring the most economic use of the interconnected power systems in Colombia and of providing a technically and financially sound basis for the further expansion of such systems, followed by the introduction of appropriate modifications to the *Estatutos* and of arrangements supplemental thereto, on the basis of the results of such study.

## Part IV.

Engineering studies of future transmission and generation projects to be agreed between the Bank and the Borrower.

Parts I and II of the Project are scheduled to be completed in the second half of 1971. Part III of the Project is scheduled to commence in 1969 and to be completed by the end of 1970. Part IV of the Project is scheduled to be carried out in the years 1969 through 1971.

## SCHEDULE 4

## METHOD FOR CALCULATING RATE OF RETURN

(i) The annual return specified in Section 5.09 (a) of the Loan Agreement shall be calculated, in each calendar quarter in respect of the twelve-month period beginning with such quarter and the twelve-month period immediately preceding, by using as the denominator the average between the current values of the Borrower's generating plants in operation at the beginning and at the end of each such period and as numerator the operating income of the Borrower for the same period.

(ii) Any shortfall or overrun in the required annual return for the twelve-month period immediately preceding the quarter in which the calculation is to be made shall be carried forward and subtracted or added, as the case may be, to the numerator used for the forthcoming twelve-month period.

(iii) " Operating income " shall be the difference between all revenues from the sale of electricity generated by the Borrower's plants and all administrative and

Deuxième tranche.

Conception et construction ou achèvement de quatre sous-stations ainsi que des disjoncteurs nécessaires aux emplacements suivants :

- a) Centrale hydro-électrique de Colegio près de Bogota, avec deux auto-transformateurs d'une puissance de 90 Mva ;
- b) Centrale thermique de Yumbo près de Cali, avec deux autotransformateurs d'une puissance de 90 Mva ;
- c) Centrale hydro-électrique d'Esmeralda près de Manizales, avec deux auto-transformateurs d'une puissance de 90 Mva ;
- d) Centrale hydro-électrique de Guatape (Nare) près de Medellin.

Troisième tranche.

Étude des méthodes de comptabilité et d'établissement des prix de l'Emprunteur et des Actionnaires (y compris la Central Hidroeléctrica del Río Anchicaya Limitada et la Central Hidroeléctrica de Caldas) en vue d'assurer l'utilisation la plus économique des réseaux électriques interconnectés en Colombie et de fournir une base technique et financière saine au développement ultérieur desdits réseaux ; puis modification appropriée des *estatutos* et arrangements complémentaires, compte tenu des résultats de ladite étude.

Quatrième tranche.

Études techniques de projets ultérieurs relatifs au transport et à la production d'électricité, qui feront l'objet d'un accord entre la Banque et l'Emprunteur.

Les première et deuxième tranches du Projet doivent être achevées dans le deuxième semestre de 1971. La troisième tranche du Projet doit être entreprise en 1969 et achevée à la fin de 1970. La quatrième tranche du Projet doit être exécutée entre 1969 et 1971.

## ANNEXE 4

### MÉTHODE DE CALCUL DU TAUX DE RENDEMENT

i) Le rendement annuel spécifié à l'alinéa *a* du paragraphe 5.09 du Contrat d'emprunt sera calculé chaque trimestre de l'année civile pour la période de 12 mois commençant au début de ce trimestre et pour la période immédiatement précédente de 12 mois en prenant comme dénominateur la moyenne entre les valeurs courantes nettes des centres de l'Emprunteur en exploitation au début et à la fin de chacune de ces périodes et comme numérateur le revenu d'exploitation de l'Emprunteur pour la même période.

ii) Tout déficit ou excédent accusé par le rendement annuel au cours de la période de 12 mois précédant immédiatement le trimestre au cours duquel on procède au calcul sera reporté et soustrait ou ajouté, selon le cas, au numérateur utilisé pour estimer le rendement pour la période de 12 mois à venir.

iii) Par « revenu d'exploitation » on entendra la différence entre d'une part le montant total des recettes provenant de la vente d'électricité produite par les

operating costs relating thereto, including maintenance and adequate provision for depreciation.

(iv) The current value of generating plants shall be at any given date their gross value less accumulated depreciation to such date.

(v) Until another method, satisfactory to the Bank, for the maintenance of value of assets of public utilities shall have been made applicable to the Borrower, the gross value of :

- (1) generating plant the cost of which was incurred in currencies other than currency of the Guarantor shall be the dollar equivalent of such cost at the time of incurrence of expenditures therefor converted into currency of the Guarantor at the exchange rate of the last business day preceding the calendar quarter in which the calculation is to be made ;
- (2) generating plant the cost of which was incurred in currency of the Guarantor shall be revalued from the time of incurrence of expenditures therefor in accordance with the corresponding variations in the *Indice nacional de los precios al consumidor (Costo de Vida)—Obreros* published by the Departamento Administrativo Nacional de Estadística of the Guarantor, or a similar index approved by the Bank, to the last month preceding the calendar quarter in which the calculation is to be made.

(vi) Depreciation shall be accumulated on a straight-line basis at an average rate of 2 ½ % per annum of gross value for hydro-electric plants and 4 % per annum of gross value for thermo-electric plants.

(vii) The rate of exchange between the dollar and the currency of the Guarantor at any given time shall be the rate at which the Borrower could have bought dollars at such time with currency of the Guarantor for the importation of equipment.

installations de l'Emprunteur, et d'autre part tous les frais d'administration et d'exploitation s'y rapportant, y compris les dépenses d'entretien et la provision normale pour l'amortissement.

iv) Par valeur courante des centrales on entendra à tout moment donné leur valeur brute déduction faite de l'amortissement accumulé.

v) En attendant qu'une méthode jugée satisfaisante par la Banque pour maintenir la valeur des avoirs des établissements d'utilité publique soit rendue applicable à l'Emprunteur :

- 1) On prendra pour valeur brute d'une centrale électrique dont le coût aura été réglé en monnaie autre que la monnaie du Garant l'équivalent, en dollars des États-Unis, du montant dépensé, converti en monnaie du Garant au taux de change en vigueur le dernier jour ouvrable précédant le trimestre de l'année civile au cours duquel le calcul est effectué ;
- 2) La valeur brute d'une centrale dont le coût aura été réglé en monnaie du Garant sera réévaluée depuis la date à laquelle les dépenses ont été faites, conformément aux variations correspondantes de l'*Indice nacional de los precios al consumidor (Costo de Vida)-Obreros* publié par le Departamento Administrativo Nacional de Estadística du Garant ou d'un indice similaire jugé satisfaisant par la Banque, jusqu'au dernier mois précédant le trimestre de l'année civile au cours duquel le calcul est effectué.

vi) L'amortissement (linéaire) sera établi de façon cumulative au taux moyen de 2,5 p. 100 de la valeur brute par an pour les centrales hydro-électriques et de 4 p. 100 de la valeur brute par an pour les centrales thermiques.

vii) On prendra comme taux de change entre le dollar et la monnaie du Garant à un moment donné le taux auquel l'Emprunteur aurait pu se procurer, à la date considérée, des dollars des États-Unis en échange de la monnaie du Garant en vue d'importer des biens d'équipement.





No. 9593

---

**INTERNATIONAL BANK FOR  
RECONSTRUCTION AND DEVELOPMENT  
and  
PAKISTAN**

**Loan Agreement—*Second West Pakistan Highway Project*  
(with annexed Loan Regulations No. 3, as amended,  
and Project Agreement between the Bank and the  
Province of West Pakistan). Signed at Washington  
on 20 December 1968**

*Authentic text : English.*

*Registered by the International Bank for Reconstruction and Development on  
30 May 1969.*

---

**BANQUE INTERNATIONALE POUR  
LA RECONSTRUCTION ET LE DÉVELOPPEMENT  
et  
PAKISTAN**

**Contrat d'emprunt — *Deuxième projet relatif au réseau  
routier du Pakistan occidental* (avec, en annexe, le  
Règlement n° 3 sur les emprunts, tel qu'il a été  
modifié, et le Contrat relatif au Projet entre la Banque  
et la Province du Pakistan occidental). Signé à  
Washington le 20 décembre 1968**

*Texte authentique : anglais.*

*Enregistré par la Banque internationale pour la reconstruction et le développement  
le 30 mai 1969.*

## LOAN AGREEMENT <sup>1</sup>

---

AGREEMENT, dated December 20, 1968, between the ISLAMIC REPUBLIC OF PAKISTAN, acting by its President (hereinafter called the Borrower) and INTERNATIONAL BANK FOR RECONSTRUCTION AND DEVELOPMENT (hereinafter called the Bank).

WHEREAS the Borrower has requested the Bank to assist in the financing of a highway project in the Province of West Pakistan described in Schedule 3 to this Agreement ;

WHEREAS the Province of West Pakistan will, with the Borrower's assistance, carry out or cause to be carried out part of the said project and, as part of such assistance, the Borrower will make available to the Province of West Pakistan part of the proceeds of the loan provided for herein ; and

WHEREAS the Bank is willing to make a loan available on the terms and conditions provided herein and in a project agreement <sup>2</sup> of even date herewith between the Bank and the Province of West Pakistan ;

NOW THEREFORE the parties hereto hereby agree as follows :

### *Article I*

#### LOAN REGULATIONS ; SPECIAL DEFINITIONS

SECTION 1.01. The parties to this Agreement accept all the provisions of Loan Regulations No. 3 of the Bank dated February 15, 1961 as amended February 9, 1967, <sup>3</sup> with the same force and effect as if they were fully set forth herein, subject, however, to the following modifications thereof (said Loan Regulations No. 3 as so modified being hereinafter called the Loan Regulations) :

- (a) Paragraph 5 of Section 10.01 is amended to read as follows : " 5. The term ' Borrower ' means Islamic Republic of Pakistan, acting by its President. "
- (b) Section 7.02 is amended by inserting the words " or the Project Agreement " after the words " the Loan Agreement " .

---

<sup>1</sup> Came into force on 27 February 1969, upon notification by the Bank to the Government of Pakistan.

<sup>2</sup> See p. 270 of this volume.

<sup>3</sup> See p. 270 of this volume.

[TRADUCTION — TRANSLATION]

## CONTRAT D'EMPRUNT <sup>1</sup>

CONTRAT, en date du 20 décembre 1968, entre la RÉPUBLIQUE ISLAMIQUE DU PAKISTAN, agissant par son Président (ci-après dénommée « l'Emprunteur »), et la BANQUE INTERNATIONALE POUR LA RECONSTRUCTION ET LE DÉVELOPPEMENT (ci-après dénommée « la Banque »).

CONSIDÉRANT que l'Emprunteur a demandé à la Banque de contribuer au financement d'un projet relatif au réseau routier à exécuter dans la Province du Pakistan occidental, projet décrit à l'annexe 3 du présent document ;

CONSIDÉRANT que la Province du Pakistan occidental exécutera ou fera exécuter une partie dudit Projet avec l'aide de l'Emprunteur qui, comme partie de cette aide, mettra à la disposition de la Province du Pakistan occidental une fraction des fonds provenant de l'Emprunt prévu dans le présent Contrat ;

CONSIDÉRANT que la Banque est disposée à consentir un prêt aux clauses et conditions prévues dans le présent Contrat et dans le Contrat relatif au Projet <sup>2</sup>, conclu à la même date entre la Banque et la Province du Pakistan occidental ;

Les parties aux présentes sont convenues de ce qui suit :

### *Article premier*

#### RÈGLEMENT SUR LES EMPRUNTS ; DÉFINITIONS PARTICULIÈRES

*Paragraphe 1.01.* Les parties au présent Contrat acceptent toutes les dispositions du Règlement n° 3 de la Banque sur les emprunts, en date du 15 février 1961, tel qu'il a été modifié le 9 février 1967 <sup>3</sup>, et leur reconnaissent la même force obligatoire et les mêmes effets que si elles figuraient intégralement dans le présent Contrat, sous réserve toutefois des modifications suivantes (ledit Règlement n° 3 sur les emprunts, ainsi modifié, étant ci-après dénommé « le Règlement sur les emprunts ») :

- a) L'alinéa 5 du paragraphe 10.01 est modifié comme suit : « 5. L'expression « l'Emprunteur » désigne la République islamique du Pakistan, agissant par son Président ».
- b) Le paragraphe 7.02 est modifié par l'insertion des mots « ou du Contrat relatif au Projet » après les mots « du Contrat d'emprunt ».

<sup>1</sup> Entré en vigueur le 27 février 1969, dès notification par la Banque au Gouvernement pakistanais.

<sup>2</sup> Voir p. 271 du présent volume.

<sup>3</sup> Voir p. 271 du présent volume.

*Section 1.02.* Unless the context otherwise requires, the following terms wherever used in this Agreement have the following meanings :

(a) The term " Province " means the Province of West Pakistan, a political subdivision of the Borrower.

(b) The term " Project Agreement " means the agreement between the Bank and the Province of even date herewith, providing for the carrying out of part of the Project and shall include any amendments thereof made by agreement between the Bank and the Province.

(c) The term " Highway Department " means the Highway Department of the Communications and Works Department of the Government of the Province or any successor agency or agencies.

## Article II

### THE LOAN

*Section 2.01.* The Bank agrees to lend to the Borrower an amount in various currencies equivalent to thirty-five million dollars (\$35,000,000).

*Section 2.02.* (a) The Bank shall open a Loan Account on its books in the name of the Borrower and shall credit to such Account the amount of the Loan.

(b) The amount of the Loan may be withdrawn from the Loan Account as provided in, and subject to the rights of cancellation and suspension set forth in, this Agreement and the Loan Regulations and in accordance with the allocation of the proceeds of the Loan set forth in Schedule 1 to this Agreement, as such allocation shall be modified from time to time pursuant to the provisions of such Schedule or by further agreement between the Borrower and the Bank.

*Section 2.03.* (a) The Borrower shall be entitled to withdraw from the Loan Account :

- (i) such amounts as shall have been paid in currencies other than currency of the Borrower for the reasonable cost of consultants' services and imported equipment, vehicles and spare parts to be financed under this Agreement ;
- (ii) such amounts as shall have been paid for the portion of reasonable cost of equipment, vehicles and spare parts procured in the territories of the Borrower, to be financed under this Agreement, representing the c.i.f. (Karachi) price of such goods ;
- (iii) the equivalent of fifty-three per cent (53 %) of such amounts as shall have been paid for the reasonable cost of road construction, and thirty-

*Paragraphe 1.02.* A moins que le contexte ne s'y oppose, les expressions suivantes employées dans le présent Contrat ont le sens indiqué ci-dessous :

a) Le terme « Province » désigne la Province du Pakistan occidental, subdivision politique de l'Emprunteur.

b) L'expression « Contrat relatif au Projet » désigne le Contrat de même date entre la Banque et la Province concernant l'exécution d'une partie du Projet, avec toute modification audit Contrat apportée d'un commun accord entre la Banque et la Province.

c) Le terme « Département des ponts et chaussées » désigne le Département des ponts et chaussées du Département des communications et des travaux publics du Gouvernement de la Province, et vise également tout organisme ou tous organismes qui pourraient lui succéder.

## Article II

### L'EMPRUNT

*Paragraphe 2.01.* La Banque consent à l'Emprunteur un prêt en diverses monnaies équivalent à trente-cinq millions (35 000 000) de dollars.

*Paragraphe 2.02.* a) La Banque ouvrira dans ses livres un compte au nom de l'Emprunteur, qu'elle créditera du montant de l'Emprunt.

b) Le montant de l'Emprunt pourra être prélevé sur ce Compte de l'emprunt, comme il est prévu dans le présent Contrat et dans le Règlement sur les emprunts, sous réserve des pouvoirs d'annulation et de retrait énoncés dans lesdits Contrat et Règlement, et conformément à l'affectation des fonds provenant de l'Emprunt stipulée à l'annexe 1 du présent Contrat, compte tenu des modifications qui y seront apportées en vertu des dispositions de ladite annexe ou par convention entre l'Emprunteur et la Banque.

*Paragraphe 2.03.* a) L'Emprunteur aura le droit de prélever sur le Compte de l'emprunt :

- i) Les montants qui auront été déboursés pour payer le coût raisonnable, en monnaies autres que celle de l'Emprunteur, des services de consultants et du matériel, des véhicules et des pièces détachées importés qui doivent être financés en application du présent Contrat ;
- ii) Les montants qui auront été déboursés pour payer la fraction du coût raisonnable du matériel, des véhicules et des pièces détachées, acquis dans les territoires de l'Emprunteur, qui doivent être financés en application du présent Contrat, jusqu'à concurrence du prix c.a.f. (Karachi) de ces biens ;
- iii) L'équivalent de cinquante-trois pour cent (53 p. 100) des montants qui auront été déboursés pour payer le coût raisonnable de la construction des

three per cent (33 %) of such amounts as shall have been paid for the reasonable cost of Chenab River bridge construction to be financed under this Agreement (other than payments under (i) above), provided, however, that if there shall be an increase in the estimates of either category of such costs, the Bank may by notice to the Borrower reduce the percentage set forth above for such category to such lower percentage as shall be required in order that withdrawal of the amount of the Loan allocated or reallocated in accordance with Schedule 1 to this Agreement to such category and not withdrawn may continue *pro rata* with the expenditures remaining to be made for such category ; and

(iv) if the Bank shall so agree, such amounts as shall be required by the Borrower to meet any payments referred to in the foregoing subsections (i) and (iii).

(b) Except as shall be otherwise agreed between the Borrower and the Bank, no withdrawals shall be made on account of :

- (i) expenditures made prior to July 1, 1968 for Parts C, E (3) and the preparation of tender documents of Part A of the Project ;
- (ii) expenditures made prior to the date of this Agreement for other Parts of the Project ; and
- (iii) expenditures made in the territories of any country which is not a member of the Bank (except Switzerland) or for goods produced in (including services supplied from) such territories.

*Section 2.04.* Withdrawals from the Loan Account pursuant to Section 2.03 (a) (ii) and (iii) of this Agreement shall be in such currency or currencies as the Bank shall from time to time reasonably select.

*Section 2.05.* The Borrower shall pay to the Bank a commitment charge at the rate of three-fourths of one per cent ( $\frac{3}{4}$  of 1 %) per annum on the principal amount of the Loan not withdrawn from time to time.

*Section 2.06.* The Borrower shall pay interest at the rate of six and one-half per cent ( $6\frac{1}{2}$  %) per annum on the principal amount of the Loan withdrawn and outstanding from time to time.

*Section 2.07.* Except as the Borrower and the Bank shall otherwise agree, the charge payable for special commitments entered into by the Bank at the request of the Borrower pursuant to Section 4.02 of the Loan Regulations shall be at the rate of one-half of one per cent ( $\frac{1}{2}$  of 1 %) per annum on the principal amount of any such special commitment outstanding from time to time.

*Section 2.08.* Interest and other charges shall be payable semi-annually on March 15 and September 15 in each year.

- routes, et de trente-trois pour cent (33 p. 100) des montants qui auront été déboursés pour payer le coût raisonnable de la construction du pont sur le Chenab, qui doivent être financés en application du présent Contrat (indépendamment des versements requis par l'alinéa i susvisé), étant entendu toutefois que si le montant estimatif de l'une ou l'autre catégorie de ces coûts venait à augmenter, la Banque pourra, en avisant l'Emprunteur, réduire le pourcentage indiqué ci-dessus pour la catégorie en question et le fixer à un niveau tel que le retrait du montant de l'Emprunt affecté ou réaffecté à cette catégorie conformément aux dispositions de l'annexe 1 du présent Contrat, et non encore retiré, puisse se poursuivre au prorata des dépenses restant à engager pour la catégorie en question ;
- iv) Si la Banque y consent, les sommes dont aura besoin l'Emprunteur pour effectuer les paiements mentionnés aux alinéas i et iii susvisés.

b) Sauf convention contraire entre l'Emprunteur et la Banque, aucun retrait ne sera opéré pour couvrir :

- i) Les dépenses effectuées avant le 1<sup>er</sup> juillet 1968 au titre des parties C ; E, 3, et la préparation des documents d'adjudication pour l'exécution de la partie A du Projet ;
- ii) Les dépenses effectuées avant la date du présent Contrat au titre d'autres parties du Projet ;
- iii) Les dépenses effectuées dans les territoires d'un pays autre que la Suisse qui n'est pas membre de la Banque ou pour des marchandises produites (y compris des services fournis) dans de tels territoires.

*Paragraphe 2.04.* Les retraits opérés sur le Compte de l'emprunt comme il est prévu au paragraphe 2.03, a, ii et iii du présent Contrat seront effectués dans la ou les monnaies que la Banque pourra raisonnablement choisir de temps à autre.

*Paragraphe 2.05.* L'Emprunteur paiera à la Banque, sur la partie du principal de l'Emprunt qui n'aura pas été prélevée, une commission d'engagement au taux annuel de trois quarts pour cent ( $\frac{3}{4}$  p. 100).

*Paragraphe 2.06.* L'Emprunteur paiera des intérêts au taux annuel de six et demi pour cent ( $6\frac{1}{2}$  p. 100) sur la partie du principal de l'Emprunt prélevée qui n'aura pas été remboursée.

*Paragraphe 2.07.* Sauf convention contraire entre l'Emprunteur et la Banque, la commission due au titre des engagements spéciaux pris par la Banque à la demande de l'Emprunteur, en application du paragraphe 4.02 du Règlement sur les emprunts, sera payée au taux annuel d'un demi pour cent ( $\frac{1}{2}$  p. 100) sur le montant en principal de tout engagement spécial non liquidé.

*Paragraphe 2.08.* Les intérêts et autres charges seront payables semestriellement les 15 mars et 15 septembre de chaque année.

*Section 2.09.* The Borrower shall repay the principal of the Loan in accordance with the amortization schedule set forth in Schedule 2 to this Agreement.

### *Article III*

#### USE OF PROCEEDS OF THE LOAN

*Section 3.01.* The Borrower shall apply the proceeds of the Loan in accordance with the provisions of this Agreement to expenditures on the Project, described in Schedule 3 to this Agreement.

*Section 3.02.* Except as the Bank shall otherwise agree, (i) the goods to be financed out of the proceeds of the Loan shall be procured on the basis of international competitive bidding in accordance with the Guidelines for Procurement under World Bank Loans and IDA Credits, published by the Bank in February 1968, and in accordance with such other procedures supplementary thereto as shall be agreed between the Borrower and the Bank, and (ii) contracts for the procurement of such goods shall be subject to the approval of the Bank.

*Section 3.03.* Except as the Bank shall otherwise agree, the Borrower shall cause all goods financed out of the proceeds of the Loan to be used exclusively in carrying out the Project.

### *Article IV*

#### BONDS

*Section 4.01.* If and as the Bank shall from time to time request, the Borrower shall execute and deliver Bonds representing the principal amount of the Loan as provided in Article VI of the Loan Regulations.

*Section 4.02.* The Secretary to the Government of Pakistan, Ministry of Finance, is designated as authorized representative of the Borrower for the purposes of Section 6.12 of the Loan Regulations. The Borrower may designate additional or other authorized representatives by appointment in writing notified to the Bank.

### *Article V*

#### PARTICULAR COVENANTS

*Section 5.01. (a)* The Borrower shall carry out Part B of the Project and shall cause the Province to carry out other Parts of the Project with due diligence and efficiency and in conformity with sound engineering and financial practices and shall at all times make available, promptly as needed, all funds, facilities, services and other resources required for the purpose.



*Paragraphe 2.09.* L'Emprunteur remboursera le principal de l'Emprunt conformément au tableau d'amortissement qui figure à l'annexe 2 du présent Contrat.

### Article III

#### UTILISATION DES FONDS PROVENANT DE L'EMPRUNT

*Paragraphe 3.01.* L'Emprunteur affectera les fonds provenant de l'Emprunt, conformément aux dispositions du présent Contrat, aux dépenses afférentes au Projet décrit à l'annexe 3 du présent Contrat.

*Paragraphe 3.02.* A moins que la Banque n'accepte qu'il en soit autrement, i) les marchandises qui seront financées à l'aide des fonds provenant de l'Emprunt seront achetées à la suite de soumissions compétitives internationales comme prévu dans les *Directives concernant la passation des marchés financés par les prêts de la Banque mondiale et les crédits de l'IDA*, publiées par la Banque en février 1968, et conformément à toutes autres modalités supplémentaires dont la Banque et l'Emprunteur seront convenus ; ii) tout contrat d'achat de ces marchandises sera soumis à l'approbation de la Banque.

*Paragraphe 3.03.* A moins que la Banque n'accepte qu'il en soit autrement, l'Emprunteur veillera à ce que toutes les marchandises achetées à l'aide des fonds provenant de l'Emprunt soient utilisées exclusivement pour l'exécution du Projet.

### Article IV

#### OBLIGATIONS

*Paragraphe 4.01.* A la demande de la Banque, l'Emprunteur établira et remettra des Obligations représentant le montant en principal de l'Emprunt, comme il est prévu à l'article VI du Règlement sur les emprunts.

*Paragraphe 4.02.* Le Secrétaire du Gouvernement du Pakistan, au Ministère des finances, sera le représentant autorisé de l'Emprunteur aux fins du paragraphe 6.12 du Règlement sur les emprunts. L'Emprunteur pourra désigner d'autres représentants autorisés en le notifiant par écrit à la Banque.

### Article V

#### ENGAGEMENTS PARTICULIERS

*Paragraphe 5.01.* a) L'Emprunteur exécutera la partie B du Projet et en fera exécuter d'autres parties par la Province avec la diligence voulue, dans les meilleures conditions et conformément aux règles de l'art et aux principes d'une saine gestion financière, et il fournira sans tarder, au fur et à mesure des besoins, les fonds, installations, services et autres ressources nécessaires à cette fin.

(b) Except as the Bank shall otherwise agree, in carrying out Part B of the Project, the Borrower shall employ, by June 30, 1969, qualified and experienced consultants acceptable to the Bank upon such terms and conditions as shall have been approved by the Bank.

(c) The Borrower shall take all action which shall be necessary on its part to enable the Province to perform all its obligations under the Project Agreement and shall not take any action that would interfere with the performance of such obligations by the Province.

*Section 5.02.* The Borrower shall relend the proceeds of the Loan, other than such proceeds as shall be required by the Borrower to carry out Part B of the Project, to the Province on the same financial terms as those of the Loan except that the principal amount of, and interest and other charges on, the loan provided for in such relending shall be payable by the Province in the currency of the Borrower.

*Section 5.03.* (a) The Borrower and the Bank shall cooperate fully to assure that the purposes of the Loan will be accomplished. To that end, each of them shall furnish to the other all such information as it shall reasonably request with regard to the general status of the Loan. On the part of the Borrower, such information shall include information with respect to financial and economic conditions in the territories of the Borrower and the international balance of payments position of the Borrower.

(b) The Borrower and the Bank shall from time to time exchange views through their representatives with regard to matters relating to the purposes of the Loan and the maintenance of the service thereof, the Project and, in particular, the implementation of the recommendations resulting from the study provided under Part B of the Project. The Borrower shall promptly inform the Bank of any condition which interferes with, or threatens to interfere with, the accomplishment of the purposes of the Loan or the maintenance of the service thereof.

(c) The Borrower shall afford all reasonable opportunity for accredited representatives of the Bank to visit any part of the territories of the Borrower for purposes related to the Loan.

*Section 5.04.* It is the mutual intention of the Borrower and the Bank that no other external debt shall enjoy any priority over the Loan by way of a lien on governmental assets. To that end, the Borrower undertakes that, except as the Bank shall otherwise agree, if any lien shall be created on any assets of the Borrower as security for any external debt, such lien will *ipso facto* equally and ratably secure the payment of the principal of, and interest and other charges on, the Loan and the Bonds, and that in the creation of any such lien express provision will be made to that effect; provided, however, that the foregoing provisions of this Section shall not apply to: (i) any

b) A moins que la Banque n'accepte qu'il en soit autrement, l'Emprunteur fera appel, pour l'exécution de la partie B du Projet, le 30 juin 1969 au plus tard, aux services de consultants qualifiés et expérimentés agréés par la Banque, à des clauses et conditions jugées satisfaisantes par elle.

c) L'Emprunteur fera le nécessaire pour permettre à la Province d'exécuter les obligations qu'elle a souscrites dans le Contrat relatif au Projet et ne prendra aucune mesure susceptible d'entraver l'exécution par la Province de ces obligations.

*Paragraphe 5.02.* À l'exception des fonds requis par l'Emprunteur pour exécuter la partie 3 du Projet, l'Emprunteur reprêtera à la Province les fonds provenant de l'Emprunt aux mêmes conditions financières que celles de l'Emprunt si ce n'est que le remboursement du principal de l'Emprunt faisant l'objet de cette deuxième opération de prêt, ainsi que le paiement de l'intérêt et des autres charges y afférents seront effectués par la Province dans la monnaie de l'Emprunteur.

*Paragraphe 5.03.* a) L'Emprunteur et la Banque coopéreront pleinement à la réalisation des fins de l'Emprunt. À cet effet, chacune des parties fournira à l'autre tous les renseignements que celle-ci pourra raisonnablement demander quant à la situation générale de l'Emprunt. Les renseignements que l'Emprunteur devra fournir porteront notamment sur la situation économique et financière dans ses territoires et sur sa balance des paiements.

b) L'Emprunteur et la Banque conféreront de temps à autre, par l'intermédiaire de leurs représentants, sur les questions relatives aux fins de l'Emprunt et à la régularité de son service, au Projet et notamment à l'application des recommandations faisant suite à l'étude effectuée conformément à la partie B du Projet. L'Emprunteur informera la Banque sans retard de toute situation qui gênerait ou menacerait de gêner la réalisation des fins de l'Emprunt ou la régularité de son service.

c) L'Emprunteur donnera aux représentants accrédités de la Banque toutes possibilités raisonnables de pénétrer dans une partie quelconque de ses territoires à toutes fins relatives à l'Emprunt.

*Paragraphe 5.04.* L'intention commune de l'Emprunteur et de la Banque est que nulle autre dette extérieure ne bénéficie d'un droit de préférence par rapport à l'Emprunt sous la forme d'une sûreté constituée sur des avoirs publics. À cet effet, à moins que la Banque n'accepte qu'il en soit autrement, toute sûreté constituée en garantie d'une dette extérieure sur l'un quelconque des avoirs de l'Emprunteur garantira du fait même de sa constitution, également et dans les mêmes proportions, le remboursement du principal de l'Emprunt et des Obligations et le paiement des intérêts et autres charges y afférents, et mention expresse en sera faite lors de la constitution de

lien created on property, at the time of purchase thereof, solely as security for the payment of the purchase price of such property, or (ii) any lien arising in the ordinary course of banking transactions and securing a debt maturing not more than one year after its date.

The term "assets of the Borrower" as used in this Section includes assets of the Borrower or of any of its political subdivisions or of any agency of the Borrower or of any such political subdivision, including the State Bank of Pakistan or any other institution performing the functions of a central bank.

*Section 5.05.* The principal of, and interest and other charges on, the Loan and the Bonds shall be paid without deduction for, and free from, any taxes, and free from all restrictions, imposed under the laws of the Borrower or laws in effect in its territories; provided, however, that the provisions of this Section shall not apply to taxation of, or duties or fees or impositions levied upon, payments under any Bond to a holder thereof other than the Bank when such Bond is beneficially owned by an individual or corporate resident of the Borrower.

*Section 5.06.* The Loan Agreement, the Project Agreement and the Bonds shall be free from any taxes that shall be imposed under the laws of the Borrower or laws in effect in its territories on or in connection with the execution, issue, delivery or registration thereof and the Borrower shall pay all such taxes, if any, imposed under the laws of the country or countries in whose currency the Loan and the Bonds are payable or laws in effect in the territories of such country or countries.

#### *Article VI*

##### REMEDIES OF THE BANK

*Section 6.01.* (i) If any event specified in paragraph (a) or paragraph (b) of Section 5.02 of the Loan Regulations shall occur and shall continue for a period of thirty days, or (ii) if any event specified or referred to in paragraph (c) or paragraph (i) of Section 5.02 of the Loan Regulations shall occur and shall continue for a period of sixty days after notice thereof shall have been given by the Bank to the Borrower, then at any subsequent time during the continuance thereof, the Bank, at its option, may declare the principal of the Loan and of all the Bonds then outstanding to be due and payable immediately, and upon any such declaration such principal shall become due and payable immediately, anything in this Agreement, or in the Bonds to the contrary notwithstanding.

cette sûreté. Toutefois, les dispositions du présent paragraphe ne sont pas applicables : i) à la constitution sur des biens, au moment de leur achat, d'une sûreté ayant pour unique objet le paiement du prix d'achat desdits biens ; ni, ii) à la constitution, dans le cadre normal d'activités bancaires, d'une sûreté ayant pour objet de garantir une dette contractée pour un an au plus.

Dans le présent paragraphe, l'expression « avoirs de l'Emprunteur » désigne les avoirs de l'Emprunteur, ceux de toute subdivision politique de l'Emprunteur, ou ceux de tout organisme de l'Emprunteur ou d'une telle subdivision politique, y compris la Banque d'État du Pakistan ou tout autre établissement remplissant les fonctions de banque centrale.

*Paragraphe 5.05.* Le principal de l'Emprunt et des Obligations et les intérêts et autres charges y afférents seront payés francs et nets de tout impôt perçu en vertu de la législation de l'Emprunteur ou des lois en vigueur dans ses territoires, et ne seront soumis à aucune restriction établie en vertu de ladite législation ou desdites lois ; toutefois, les dispositions du présent paragraphe ne sont pas applicables à la perception d'impôts, droits, frais ou redevances, sur les paiements faits en vertu des stipulations d'une Obligation à un porteur autre que la Banque, si c'est une personne physique ou morale résidant sur les territoires de l'Emprunteur qui est le véritable propriétaire de l'Obligation.

*Paragraphe 5.06.* Le Contrat d'emprunt, le Contrat relatif au Projet, et les Obligations seront francs de tout impôt perçu en vertu de la législation de l'Emprunteur ou des lois en vigueur sur ses territoires, lors ou à l'occasion de leur établissement, de leur émission, de leur remise ou de leur enregistrement et l'Emprunteur paiera tous les impôts de cette nature qui pourraient être perçus en vertu de la législation du pays ou des pays dans la monnaie desquels l'Emprunt et les Obligations sont remboursables ou des lois en vigueur sur leurs territoires.

#### *Article VI*

##### RECOURS DE LA BANQUE

*Paragraphe 6.01.* i) Si l'un des faits spécifiés aux alinéas *a* ou *b* du paragraphe 5.02 du Règlement sur les emprunts se produit et subsiste pendant 30 jours, ou ii) si un fait spécifié ou visé aux alinéas *c* ou *i* du paragraphe 5.02 du Règlement sur les emprunts se produit et subsiste pendant 60 jours à compter de sa notification par la Banque à l'Emprunteur, la Banque aura à tout moment, tant que ce fait subsistera, la faculté de déclarer immédiatement exigible le principal non remboursé de l'Emprunt et de toutes les Obligations, et cette déclaration entraînera l'exigibilité du jour même où elle aura été faite, nonobstant toute stipulation contraire du présent Contrat ou du texte des Obligations.

*Section 6.02.* For the purposes of Section 5.02 (i) of the Loan Regulations, the following additional event is specified : a default shall have occurred in the performance of any covenant or agreement of the Province under the Project Agreement.

#### *Article VII*

##### EFFECTIVE DATE ; TERMINATION

*Section 7.01.* The following event is specified as an additional condition to the effectiveness of this Agreement within the meaning of Section 9.01 (b) of the Loan Regulations, namely, that the execution and delivery of the Project Agreement on behalf of the Province shall have been duly authorized or ratified by all necessary governmental action.

*Section 7.02.* The following is specified as an additional matter, within the meaning of Section 9.02 (c) of the Loan Regulations, to be included in the opinion or opinions to be furnished to the Bank, namely, that the Project Agreement has been duly authorized or ratified by, and executed and delivered on behalf of, the Province and constitutes a valid and binding obligation of the Province in accordance with its terms.

*Section 7.03.* If this Agreement shall not have come into force and effect by February 21, 1969, this Loan Agreement and all the obligations of the parties hereunder shall terminate, unless the Bank, after consideration of the reasons for the delay, establishes a later date for the purposes of this Section. The Bank shall promptly notify the Borrower and the Province of such date.

#### *Article VIII*

##### MISCELLANEOUS

*Section 8.01.* The Closing Date of this Agreement shall be December 31, 1972, or such other date as may from time to time be agreed between the Borrower and the Bank.

*Section 8.02.* The following addresses are specified for the purposes of Section 8.01 of the Loan Regulations :

For the Borrower :

The Secretary to the Government of Pakistan  
Economic Affairs Division  
Islamabad, Pakistan

Cable address :

Economic  
Islamabad

*Paragraphe 6.02.* Le fait supplémentaire suivant est stipulé aux fins de l'alinéa i du paragraphe 5.02 du Règlement sur les emprunts : un manquement de la part de la Province dans l'exécution d'un engagement ou d'une convention souscrits dans le Contrat relatif au Projet.

### *Article VII*

#### DATE DE MISE EN VIGUEUR ; RÉSILIATION

*Paragraphe 7.01.* L'entrée en vigueur du présent Contrat sera subordonnée à la condition supplémentaire suivante au sens de l'alinéa b du paragraphe 9.01 du Règlement sur les emprunts : la signature et la remise du Contrat relatif au Projet au nom de la Province devront avoir été dûment autorisées ou ratifiées par les pouvoirs publics suivant toutes les procédures réglementaires.

*Paragraphe 7.02.* La consultation ou les consultations qui doivent être fournies à la Banque devront spécifier à titre de point supplémentaire, au sens de l'alinéa c du paragraphe 9.02 du Règlement sur les emprunts, que le Contrat relatif au Projet a été dûment autorisé ou ratifié par la Province, signé et remis en son nom, et qu'il constitue pour elle un engagement valable et définitif conformément à ses dispositions.

*Paragraphe 7.03.* Si le présent Contrat d'emprunt n'est pas entré en vigueur et n'a pas pris effet au 21 février 1969, ledit Contrat et toutes les obligations qui en découlent pour les parties seront résiliés, à moins que la Banque, après avoir examiné les raisons du retard, ne fixe une date ultérieure aux fins du présent paragraphe. La Banque fera connaître sans retard cette nouvelle date à l'Emprunteur et à la Province.

### *Article VIII*

#### DISPOSITIONS DIVERSES

*Paragraphe 8.01.* La date de clôture sera le 31 décembre 1972, ou toute autre date que pourront fixer d'un commun accord l'Emprunteur et la Banque.

*Paragraphe 8.02.* Les adresses ci-après sont indiquées aux fins du paragraphe 8.01 du Règlement sur les emprunts :

Pour l'Emprunteur :

The Secretary to the Government of Pakistan  
Economic Affairs Division  
Islamabad (Pakistan)

Adresse télégraphique :

Economic  
Islamabad

For the Bank :

International Bank for Reconstruction and Development  
1818 H Street, N.W.  
Washington, D.C. 20433  
United States of America

Cable address :

Intbafrad  
Washington, D.C.

*Section 8.03.* The Secretary to the Government of Pakistan, Economic Affairs Division, is designated for the purposes of Section 8.03 of the Loan Regulations.

IN WITNESS WHEREOF, the parties hereto, acting through their representatives thereunto duly authorized, have caused this Loan Agreement to be signed in their respective names and delivered in the District of Columbia, United States of America, as of the day and year first above written.

Islamic Republic of Pakistan :

By A. R. BASHIR  
Authorized Representative

International Bank for Reconstruction and Development :

By J. Burke KNAPP  
Vice President

### SCHEDULE 1

#### ALLOCATION OF THE PROCEEDS OF THE LOAN

| <i>Category</i>   | <i>Maximum Amounts<br/>Expressed in<br/>Dollar Equivalents</i> |
|---|--|
| I. Highway construction under parts A(1) and A(2) of the Project  | 22,070,000   |
| II. Bridge construction under Part A(3) of the Project . . . . .  | 1,940,000  |
| III. Consultants' services under Part B of the Project (no disbursement may be made if funds are available from sources other than this Loan) . . . . . | 450,000  |
| IV. Consultants' services under Parts A, C, D and E of the Project . . . . .  | 3,690,000  |
| V. Equipment, vehicle and spare parts under Part E of the Project   | 2,330,000  |
| VI. Unallocated . . . . .   | 4,520,000  |
| TOTAL   | <u>35,000,000</u>  |

1. If the estimated cost of the items included in any of the Categories I to V shall increase, an amount equal to such increase (or, in the case of Category I or Category II, an amount equal



Pour la Banque :

Banque internationale pour la reconstruction et le développement  
1818 H Street, N. W.  
Washington, D. C. 20433  
(États-Unis d'Amérique)

Adresse télégraphique :

Intbafrad  
Washington, D. C.

*Paragraphe 8.03.* Le représentant désigné aux fins du paragraphe 8.03 du Règlement sur les emprunts est le Secrétaire du Gouvernement du Pakistan, à la Division des affaires économiques.

EN FOI DE QUOI les parties, agissant par leurs représentants à ce dûment autorisés, ont fait signer et remettre le présent Contrat d'emprunt en leurs noms respectifs dans le district de Columbia (États-Unis d'Amérique), à la date inscrite ci-dessus.

Pour la République islamique du Pakistan,  
Le Représentant autorisé :

A. R. BASHIR

Pour la Banque internationale pour la reconstruction et le développement,  
Le Vice-Président :

J. Burke KNAPP

## ANNEXE 1

### AFFECTATION DES FONDS PROVENANT DE L'EMPRUNT

| <i>Catégorie</i>  | <i>Montants maximaux<br/>(équivalent en dollars)</i> |
|---|--|
| I. Construction de routes au titre des parties A,1, et A,2, du Projet   | 22 070 000   |
| II. Construction d'un pont au titre de la partie A,3, du Projet ..  | 1 940 000  |
| III. Services de consultants au titre de la partie B du Projet (aucun versement ne pourra être effectué si des fonds provenant d'une autre source que le présent Emprunt sont disponibles) .. | 450 000  |
| IV. Services de consultants au titre des parties A, C, D et E du Projet .....   | 3 690 000  |
| V. Matériel, véhicules et pièces détachées .....  | 2 330 000  |
| VI. Non affecté .....   | 4 520 000  |
| TOTAL   | <u>35 000 000</u>                                    |

1. Si le coût estimatif des rubriques figurent sous l'une des catégories I à V vient à augmenter, un montant égal à cette hausse (ou, dans le cas de la catégorie I ou de la catégorie II, un montant

to 53 % or 33 % respectively of such increase) will be reallocated by the Bank, at the request of the Borrower, to such Category from Category VI, subject, however, to the requirements for contingencies, as determined by the Bank in respect of the cost of the items in the other Categories.

2. If the estimated cost of the items included in any of the Categories I to V shall decrease, the amount of the Loan then allocated to, and no longer required for, such Category will be reallocated by the Bank to Category VI.

## SCHEDULE 2

### AMORTIZATION SCHEDULE

| <i>Date Payment Due</i> | <i>Payment of Principal (expressed in dollars)*</i> | <i>Date Payment Due</i> | <i>Payment of Principal (expressed in dollars)*</i> |
|-------------------------|---|-------------------------|---|
| March 15, 1979          | 420,000   | September 15, 1989      | 820,000   |
| September 15, 1979      | 435,000   | March 15, 1990          | 850,000   |
| March 15, 1980          | 445,000   | September 15, 1990      | 875,000   |
| September 15, 1980      | 460,000   | March 15, 1991          | 905,000   |
| March 15, 1981          | 475,000   | September 15, 1991      | 935,000   |
| September 15, 1981      | 490,000   | March 15, 1992          | 965,000   |
| March 15, 1982          | 510,000   | September 15, 1992      | 995,000   |
| September 15, 1982      | 525,000   | March 15, 1993          | 1,025,000   |
| March 15, 1983          | 540,000   | September 15, 1993      | 1,060,000   |
| September 15, 1983      | 560,000   | March 15, 1994          | 1,095,000   |
| March 15, 1984          | 580,000   | September 15, 1994      | 1,130,000   |
| September 15, 1984      | 595,000   | March 15, 1995          | 1,170,000   |
| March 15, 1985          | 615,000   | September 15, 1995      | 1,205,000   |
| September 15, 1985      | 635,000   | March 15, 1996          | 1,245,000   |
| March 15, 1986          | 655,000   | September 15, 1996      | 1,285,000   |
| September 15, 1986      | 680,000   | March 15, 1997          | 1,325,000   |
| March 15, 1987          | 700,000   | September 15, 1997      | 1,370,000   |
| September 15, 1987      | 725,000   | March 15, 1998          | 1,415,000   |
| March 15, 1988          | 745,000   | September 15, 1998      | 1,460,000   |
| September 15, 1988      | 770,000   | March 15, 1999          | 1,515,000   |
| March 15, 1989          | 795,000   |                         |   |

\* To the extent that any part of the Loan is repayable in a currency other than dollars (see Loan Regulations, Section 3.03), the figures in this column represent dollar equivalents determined as for purposes of withdrawal.

### PREMIUMS ON PREPAYMENT AND REDEMPTION

The following percentages are specified as the premiums payable on repayment in advance of maturity of any part of the principal amount of the Loan pursuant to Section 2.05 (b) of the Loan Regulations or on the redemption of any Bond prior to its maturity pursuant to Section 6.16 of the Loan Regulations :

égal à 53 p. 100 ou à 33 p. 100 respectivement de cette hausse) sera, à la demande de l'Emprunteur, prélevé par la Banque sur la catégorie VI et réaffecté à la catégorie en question, sous réserve toutefois des montants nécessaires pour faire face aux imprévus, tels qu'ils seront déterminés par la Banque par rapport au coût des rubriques figurant dans les autres catégories.

2. Si le coût estimatif des rubriques figurant sous l'une des catégories I à V diminue, le montant de l'Emprunt affecté jusque-là à cette catégorie et qui n'est plus nécessaire sera réaffecté par la Banque à la catégorie VI.

## ANNEXE 2

TABLEAU D'AMORTISSEMENT

| <i>Date des échéances</i> | <i>Montant<br/>du principal<br/>des échéances<br/>(exprimé<br/>en dollars)*</i> | <i>Date des échéances</i> | <i>Montant<br/>du principal<br/>des échéances<br/>(exprimé<br/>en dollars)*</i> |
|---------------------------|---|---------------------------|---|
| 15 mars 1979 .....        | 420 000   | 15 septembre 1989 .....   | 820 000   |
| 15 septembre 1979 .....   | 435 000   | 15 mars 1990 .....        | 850 000   |
| 15 mars 1980 .....        | 445 000   | 15 septembre 1990 .....   | 875 000   |
| 15 septembre 1980 .....   | 460 000   | 15 mars 1991 .....        | 905 000   |
| 15 mars 1981 .....        | 475 000   | 15 septembre 1991 .....   | 935 000   |
| 15 septembre 1981 .....   | 490 000   | 15 mars 1992 .....        | 965 000   |
| 15 mars 1982 .....        | 510 000   | 15 septembre 1992 .....   | 995 000   |
| 15 septembre 1982 .....   | 525 000   | 15 mars 1993 .....        | 1 025 000   |
| 15 mars 1983 .....        | 540 000   | 15 septembre 1993 .....   | 1 060 000   |
| 15 septembre 1983 .....   | 560 000   | 15 mars 1994 .....        | 1 095 000   |
| 15 mars 1984 .....        | 580 000   | 15 septembre 1994 .....   | 1 130 000   |
| 15 septembre 1984 .....   | 595 000   | 15 mars 1995 .....        | 1 170 000   |
| 15 mars 1985 .....        | 615 000   | 15 septembre 1995 .....   | 1 205 000   |
| 15 septembre 1985 .....   | 635 000   | 15 mars 1996 .....        | 1 245 000   |
| 15 mars 1986 .....        | 655 000   | 15 septembre 1996 .....   | 1 285 000   |
| 15 septembre 1986 .....   | 680 000   | 15 mars 1997 .....        | 1 325 000   |
| 15 mars 1987 .....        | 700 000   | 15 septembre 1997 .....   | 1 370 000   |
| 15 septembre 1987 .....   | 725 000   | 15 mars 1998 .....        | 1 415 000   |
| 15 mars 1988 .....        | 745 000   | 15 septembre 1998 .....   | 1 460 000   |
| 15 septembre 1988 .....   | 770 000   | 15 mars 1999 .....        | 1 515 000   |
| 15 mars 1989 .....        | 795 000   |                           |   |

\* Dans la mesure où une fraction de l'Emprunt est remboursable en une monnaie autre que le dollar (voir le paragraphe 3.03 du Règlement sur les emprunts), les chiffres de cette colonne représentent l'équivalent en dollars des sommes ainsi remboursables, calculé comme il est prévu pour les prélèvements.

## PRIMES DE REMBOURSEMENT ANTICIPÉ DE L'EMPRUNT ET DES OBLIGATIONS

Les taux suivants sont stipulés pour les primes payables lors du remboursement avant l'échéance de toute fraction du principal de l'Emprunt, conformément à l'alinéa b du paragraphe 2.05 du Règlement sur les emprunts, ou lors du remboursement anticipé de toute Obligation, conformément au paragraphe 6.16 du Règlement sur les emprunts, à savoir :

| <i>Time of Prepayment or Redemption</i>   | <i>Premium</i> |
|---|----------------|
| Not more than four years before maturity .....  | 1/2 %          |
| More than four years but not more than eight years before maturity.....               | 1 1/4 %        |
| More than eight years but not more than fourteen years before maturity ....           | 2 1/4 %        |
| More than fourteen years but not more than twenty years before maturity..             | 3 3/4 %        |
| More than twenty years but not more than twenty-six years before maturity             | 5 %            |
| More than twenty-six years but not more than twenty-eight years before maturity ..... | 6 %            |
| More than twenty-eight years before maturity .....                                    | 6 1/2 %        |

### SCHEDULE 3

#### DESCRIPTION OF PROJECT

The Project consists of the following Parts :

*Part A.* The construction of the following :

- (1) a two-lane highway from the new Ravi River bridge at Lahore to Lyallpur via Sheikhpura (about 80 miles) including a link road (about 9 miles) to the center of the city of Lyallpur and in addition an access road (about 2 miles) to Shahkot.
- (2) a two-lane highway from the above new highway at Sheikhpura to the vicinity of Sargodha including a connecting link to Sargodha (about 90 miles).
- (3) a major bridge across the Chenab River at Talibwala.

*Part B.* A transport coordination study by the Borrower to provide recommendations for the formulation of policies and programs for the coordination and development of various modes of transport in the Province, which study shall include a broad analysis of :

- (1) the present and anticipated demands for transport ;
- (2) the costs involved in the use of various modes of transport ;
- (3) the appropriate criteria for investment decisions ; and
- (4) policies for the taxation, regulation and organization of the transport sector, including, *inter alia*, policies for the supply of road and rail transport equipment, for highway financing, and for the development of bus services.

*Part C.* The reorganization, and the training of the staff, of the Highway Department, with the assistance of consultants for a period of three years, so as to enable the Highway Department to perform its functions more effectively, in particular, in planning, design, supervision of construction, and maintenance of the road system and bridges. The reorganization includes, *inter alia*, the establishment of the Provincial headquarters in Lahore, the establishment of five regional headquarters, and the following specific actions to be completed within the time limits set forth therein :

| <i>Époque du remboursement anticipé de l'Emprunt ou de l'Obligation</i>    | <i>Prime</i>                    |
|--|---------------------------------|
| Quatre ans au maximum avant l'échéance.....                                | 1 <sup>1</sup> / <sub>8</sub> % |
| Plus de 4 ans et au maximum 8 ans avant l'échéance .....                   | 1 <sup>1</sup> / <sub>4</sub> % |
| Plus de 8 ans et maximum 14 ans avant l'échéance .....                     | 2 <sup>1</sup> / <sub>4</sub> % |
| Plus de 14 ans et au maximum 20 ans avant l'échéance .....                 | 3 <sup>3</sup> / <sub>4</sub> % |
| Plus de 20 ans avant l'échéance et au maximum 26 ans avant l'échéance..... | 5 %                             |
| Plus de 26 ans avant l'échéance et au maximum 28 ans avant l'échéance..    | 6 %                             |
| Plus de 28 ans avant l'échéance .....                                      | 6 <sup>1</sup> / <sub>8</sub> % |

## ANNEXE 3

## DESCRIPTION DU PROJET

Le Projet comprend les parties suivantes :

*Partie A.* La construction des ouvrages suivants :

- 1) Une route à deux voies reliant le nouveau pont de Lahore sur le Ravi à Lyallpur, en passant par Sheikhpura (130 km environ), y compris une voie de raccordement (15 km environ) jusqu'au centre de la ville de Lyallpur ainsi qu'une voie d'accès (3,2 km environ) en direction de Shahkot.
- 2) Une route à deux voies reliant Sheikhpura, localité située sur la nouvelle route susvisée, aux environs de Sargodha, y compris une voie de raccordement jusqu'à Sargodha (150 km environ).
- 3) Un grand pont franchissant le Chenab à Tahibwala.

*Partie B.* Une étude de coordination des transports effectuée par l'Emprunteur en vue de faire des recommandations sur des mesures et programmes propres à assurer la coordination et le développement de divers modes de transport dans la Province, étude qui devra comprendre une analyse détaillée :

- 1) De la demande actuelle et prévisible en matière de transports ;
- 2) Du coût d'utilisation des divers modes de transport ;
- 3) Des critères devant inspirer les décisions d'investissement ;
- 4) Des mesures à prendre pour l'imposition, la réglementation et l'organisation du secteur des transports, y compris notamment les politiques relatives à l'acquisition du matériel destiné aux transports routiers et ferroviaires, au financement du réseau routier et au développement de services d'autobus.

*Partie C.* La réorganisation du Département des Ponts et chaussées et la formation de son personnel avec l'aide de consultants, ceci pour une période de trois ans, afin de permettre à ce Département d'exercer ses fonctions avec plus d'efficacité, notamment en ce qui concerne la planification, la conception, le contrôle de la construction et l'entretien du réseau routier et des ponts. Cette réorganisation comporte notamment la constitution d'un siège provincial à Lahore, la création de cinq sièges régionaux et les mesures spéciales ci-après qui devront être menées à bien dans les délais indiqués :

- (1) By April 1, 1969, establishing and staffing the Road Research, Planning and Programming, Design, Construction, Maintenance and Administration Sections in the Provincial headquarters of the Highway Department.
- (2) By April 1, 1969, establishing appropriate measures to recruit and to retain qualified staff in the Provincial headquarters of the Highway Department.
- (3) By June 30, 1970, separating completely the cadre of the previous Buildings and Roads Department between the Highways Department and the Buildings Department.
- (4) By June 30, 1970, making available a suitable building for the Provincial headquarters of the Highway Department.

*Part D.* The completion of the following studies and designs :

- (1) a study to revise the feasibility studies for the main trunk road of about 500 miles between Hyderabad and Multan and to prepare detailed design for construction of high priority sections of such road totaling about 250 miles.
- (2) a feasibility study for the main trunk road between Lahore and Rawalpindi (about 200 miles).

*Part E.* A three-year maintenance program for :

- (1) the procurement of equipment for the proper maintenance of the Karachi-Hyderabad highway.
- (2) the procurement of workshop equipment and tools necessary to properly equip three regional workshops and eight divisional workshops in the Central, Eastern and Southern Regions.
- (3) the procurement of spare parts needed to repair and maintain salvageable maintenance equipment in the Central, Eastern and Southern Regions.
- (4) the introduction of a pilot maintenance scheme in the Central Region for the betterment and routine maintenance of roads to modern standards and the procurement of equipment for such purposes.
- (5) the provision of adequate workshop and warehouse space for the equipment and tools to be procured and work to be performed under the foregoing paragraphs (1) to (4).

The Project is expected to be completed by December 31, 1971.

- 1) Le 1<sup>er</sup> avril 1969 au plus tard, mise en place des Sections de recherche, de planification et de programmation, de conception, de construction, d'entretien et d'administration dans le secteur routier au siège provincial du Département des Ponts et chaussées, et recrutement du personnel requis à cet effect.
- 2) Le 1<sup>er</sup> avril 1969 au plus tard, adoption des mesures voulues pour assurer le recrutement et le maintien en service de personnel qualifié au siège provincial du Département des Ponts et chaussées.
- 3) Le 30 juin 1970 au plus tard, répartition des cadres d'administration de l'ancien Département de la construction et des Ponts et chaussées entre le Département des Ponts et chaussées et le Département de la construction, qui devront être entièrement distincts.
- 4) Le 30 juin 1970 au plus tard, mise à la disposition du siège provincial du Département des Ponts et chaussées de bâtiments adéquats.

*Partie D.* L'achèvement des études et projets suivants :

- 1) Une étude tendant à réviser les études de faisabilité concernant la principale route de 800 km environ reliant Hyderabad à Multan et à mettre au point un projet détaillé de construction de tronçons prioritaires sur une distance totale de 400 km environ.
- 2) Une étude de faisabilité relative à la principale route reliant Lahore à Rawalpindi (325 km environ).

*Partie E.* Un programme triennal d'entretien pour :

- 1) L'acquisition de l'équipement nécessaire à l'entretien de la route Karachi-Hyderabad.
- 2) L'acquisition du matériel et de l'outillage nécessaires pour équiper convenablement trois ateliers régionaux et huit ateliers départementaux dans les régions du Centre, de l'Est et du Sud.
- 3) L'acquisition des pièces détachées nécessaires pour réparer et entretenir le matériel d'entretien récupérable dans les régions du Centre, de l'Est et du Sud.
- 4) Le lancement d'un projet pilote d'entretien dans la région du Centre, en vue d'assurer l'amélioration et l'entretien quotidien des routes selon les normes modernes et l'acquisition du matériel nécessaire à cette fin.
- 5) L'obtention d'ateliers et d'entrepôts d'une superficie suffisante pour le matériel, l'outillage et les tâches mentionnées aux paragraphes 1 à 4 sus-visés.

Le Projet doit être terminé le 31 décembre 1971 au plus tard.

INTERNATIONAL BANK FOR RECONSTRUCTION AND DEVELOPMENT  
LOAN REGULATIONS No. 3, DATED 15 FEBRUARY 1961,  
AS AMENDED 9 FEBRUARY 1967  
REGULATIONS APPLICABLE TO LOANS MADE BY THE BANK TO MEMBER GOVERNMENTS

[*Not published herein. See United Nations, Treaty Series, Vol. 615, p. 98*]

PROJECT AGREEMENT

AGREEMENT, dated December 20, 1968, between INTERNATIONAL BANK FOR RECONSTRUCTION AND DEVELOPMENT (hereinafter called the Bank) and the PROVINCE OF WEST PAKISTAN, acting by its Governor (hereinafter called the Province).

WHEREAS by a loan agreement of even date herewith (hereinafter called the Loan Agreement) <sup>1</sup> between the Islamic Republic of Pakistan (hereinafter called the Borrower) and the Bank, the Bank has agreed to make available to the Borrower a loan in various currencies equivalent to thirty-five million dollars (\$35,000,000), on the terms and conditions set forth in the Loan Agreement but only on condition that the Province agree to undertake certain obligations to the Bank as hereinafter in this Project Agreement set forth ; and

WHEREAS the Province in consideration of the Bank's entering into the Loan Agreement with the Borrower, has agreed to undertake the obligations hereinafter set forth ;

NOW THEREFORE the parties hereto hereby agree as follows :

*Article I*

DEFINITIONS

*Section 1.01.* Wherever used in this Project Agreement, unless the context shall otherwise require, the several terms defined in the Loan Agreement and in the Loan Regulations <sup>2</sup> (as so defined) shall have the respective meanings therein set forth.

*Article II*

PARTICULAR COVENANTS OF THE PROVINCE

*Section 2.01.* (a) The Province shall carry out Parts A, C, D and E of the Project or cause the same to be carried out with due diligence and efficiency and in conformity with sound engineering and financial practices and shall at all times

<sup>1</sup> See p. 248 of this volume.

<sup>2</sup> See above.



BANQUE INTERNATIONALE POUR LA RECONSTRUCTION ET LE DÉVELOPPEMENT  
RÈGLEMENT N° 3 SUR LES EMPRUNTS, EN DATE DU 15 FÉVRIER 1961,  
TEL QU'IL A ÉTÉ MODIFIÉ LE 9 FÉVRIER 1967

RÈGLEMENT SUR LES EMPRUNTS APPLICABLE AUX PRÊTS CONSENTIS PAR LA BANQUE  
AUX ÉTATS MEMBRES

[*Non publié avec le présent Contrat. Voir Nations Unies, Recueil des Traités,*  
*vol. 615, p. 99.*]

CONTRAT RELATIF AU PROJET

CONTRAT, en date du 20 décembre 1968, entre la BANQUE INTERNATIONALE POUR LA RECONSTRUCTION ET LE DÉVELOPPEMENT (ci-après dénommée « la Banque ») et la PROVINCE DU PAKISTAN OCCIDENTAL, agissant par son Gouverneur (ci-après dénommée « la Province »).

CONSIDÉRANT qu'aux termes du Contrat d'emprunt de même date (ci-après dénommé « le Contrat d'emprunt »<sup>1</sup>) entre la République islamique du Pakistan (ci-après dénommée « l'Emprunteur ») et la Banque, celle-ci a consenti à l'Emprunteur un prêt en diverses monnaies d'un montant équivalant à trente-cinq millions (35 000 000) de dollars, aux clauses et conditions stipulées dans le Contrat d'emprunt, mais seulement à condition que la Province accepte de prendre à l'égard de la Banque certains engagements définis dans le présent Contrat relatif au Projet ;

CONSIDÉRANT que, du fait que la Banque a conclu le Contrat d'emprunt avec l'Emprunteur, la Province a consenti à prendre les engagements définis ci-après ;

Les parties aux présentes sont convenues de ce qui suit :

*Article premier*

DÉFINITIONS

*Paragraphe 1.01.* A moins que le contexte ne s'y oppose, les diverses expressions définies dans le Contrat d'emprunt et dans le Règlement sur les emprunts<sup>2</sup> qui y est visé) conservent le même sens dans le présent Contrat relatif au Projet.

*Article II*

ENGAGEMENTS PARTICULIERS DE LA PROVINCE

*Paragraphe 2.01. a)* La Province exécutera ou fera exécuter les parties A, C, D et E du Projet avec toute la diligence et l'efficacité voulues, selon les règles de l'art et conformément aux pratiques d'une saine gestion financière et fournira sans

<sup>1</sup> Voir p. 249 du présent volume.

<sup>2</sup> Voir ci-dessus.

make available, promptly as needed, all funds, facilities, services and other resources required for the purpose.

(b) In carrying out Parts A, C, D and E of the Project, the Province shall employ qualified and experienced consultants acceptable to the Bank, upon such terms and conditions as shall have been approved by the Bank.

(c) Except as the Bank shall otherwise agree, the Province shall cause construction under the Project to be carried out by contractors acceptable to the Bank upon such terms and conditions as shall have been approved by the Bank.

(d) The general design standards which shall be used for the highways and bridge included in the Project are set forth in Schedule 1 to this Agreement.

(e) Upon request from time to time by the Bank, the Province shall furnish to the Bank promptly upon their preparation, the reports, plans, specifications, contract documents and work schedules for the Project, and any material modifications subsequently made therein, in such detail as the Association shall request.

*Section 2.02.* The Province shall maintain or cause to be maintained records adequate to identify the goods financed out of the proceeds of the Loan and to disclose the use thereof in Parts A, C, D, and E of the Project and to record the progress of the Project (including the cost thereof) and the operations and accounts of the Highway Department; shall enable the Bank's representatives to inspect the Project, the goods and any relevant records and documents; and shall furnish or cause to be furnished to the Bank all such information as the Bank shall reasonably request concerning the expenditure of the proceeds of the Loan, the Project, the goods and the operations and accounts of the Highway Department.

*Section 2.03.* (a) The Province and the Bank shall cooperate fully to assure that the purposes of the Loan will be accomplished. To that end, each of them shall furnish to the other all such information as it shall reasonably request with regard to the general status of the Loan.

(b) The Province and the Bank shall from time to time exchange views through their representatives with regard to matters relating to the Project. The Province shall promptly inform the Bank of any condition which interferes with, or threatens to interfere with, the performance by the Province of its obligations under this Agreement or which shall increase or threaten to increase materially the estimated cost of the Project.

*Section 2.04.* Except as the Bank and the Province shall otherwise agree, the Province shall insure with responsible insurers all imported goods to be financed out of the proceeds of the Loan against marine, transit and other hazards incident to acquisition, transportation and delivery thereof to the place of use or installation and for such insurance any indemnity shall be payable in a currency freely usable by the Province to replace or repair such goods.

*Section 2.05.* Except as the Bank shall otherwise agree, the Province shall cause (i) all goods financed in whole or in part out of the proceeds of the Loan to

tarder, au fur et à mesure des besoins, les fonds, installations, services et autres ressources nécessaires à cette fin.

b) Pour l'exécution des parties A, C, D et E du Projet, la Province fera appel ou fera faire appel aux services de consultants compétents et expérimentés, agréés par la Banque, à des clauses et conditions jugées satisfaisantes par cette dernière.

c) A moins que la Banque n'accepte qu'il en soit autrement, la Province veillera à ce que tous les travaux de construction relevant du Projet soient exécutés par des entrepreneurs agréés par la Banque, à des clauses et conditions jugées satisfaisantes par cette dernière.

d) Les normes générales de construction à employer pour les routes et le pont prévus dans le Projet sont définies à l'annexe 1 du présent Contrat.

e) A la demande de la Banque, la Province lui communiquera sans retard, dès qu'ils seront prêts, les rapports, plans, cahiers des charges, documents contractuels et programmes de travail relatifs au Projet, ainsi que toutes les modifications importantes qui pourraient leur être apportées par la suite, avec tous les détails que la Banque voudra connaître.

*Paragraphe 2.02.* La Province tiendra ou fera tenir des livres permettant d'identifier les marchandises achetées à l'aide des fonds provenant de l'Emprunt, de connaître leur utilisation dans le cadre des parties A, C, D et E du Projet, de suivre la marche des travaux d'exécution du Projet (et notamment d'en connaître le coût) et d'avoir un tableau des opérations et de la comptabilité du Département des Ponts et chaussées ; elle donnera aux représentants de la Banque la possibilité d'inspecter les travaux d'exécution du Projet et les marchandises, et d'examiner tous les livres ou documents s'y rapportant ; elle fournira ou fera fournir à la Banque tous les renseignements que cette dernière pourra raisonnablement demander sur l'emploi des fonds provenant de l'Emprunt, le Projet et les marchandises, ainsi que sur les opérations et la comptabilité du Département des Ponts et chaussées.

*Paragraphe 2.03.* a) La Province et la Banque coopéreront pleinement à la réalisation des fins de l'Emprunt. A cet effet, chacune des parties fournira à l'autre tous les renseignements qu'elle pourra raisonnablement demander au sujet de la situation générale de l'Emprunt.

b) La Province et la Banque conféreront de temps à autre, par l'intermédiaire de leurs représentants, sur les questions relatives au Projet. La Province informera sans délai la Banque de toute situation qui gênerait ou menacerait de gêner l'exécution, par la Province, des obligations qui lui incombent aux termes du présent Contrat, ou qui augmenterait ou menacerait d'augmenter sensiblement le coût estimé du Projet.

*Paragraphe 2.04.* Sauf convention contraire entre la Province et la Banque, la Province assurera auprès d'assureurs solvables toutes les marchandises importées achetées à l'aide des fonds provenant de l'Emprunt contre les risques de mer, de transit et autres entraînés par leur acquisition, leur transport et leur livraison sur le lieu d'utilisation ou d'installation ; les indemnités seront stipulées payables dans une monnaie que la Province puisse utiliser librement pour remplacer ou réparer lesdites marchandises.

*Paragraphe 2.05.* A moins que la Banque n'en décide autrement, la Province veillera à ce que i) toutes les marchandises payées, en totalité ou en partie, à l'aide

be used exclusively in the carrying out of the Project ; and (ii) all such goods to be procured in accordance with the methods and procedures provided in Section 3.02 of the Loan Agreement.

*Section 2.06.* The Province shall collect in accordance with appropriate statistical and technical methods and procedures such information concerning traffic on, and construction and maintenance costs for, the highway system in the Province as shall be reasonably required for proper planning of maintenance, improvements and extensions of such system.

*Section 2.07. (a)* The Province shall cause the highways and bridges to be constructed under the Project and the highways connecting directly thereto, which are under the jurisdiction of the Highway Department, to be adequately maintained, and shall cause all necessary repairs thereof to be made promptly, all in accordance with sound engineering practices.

*(b)* Unless the Bank and the Province shall otherwise agree, the Province shall allocate annually, until Part B of the Project is completed, recurrent maintenance funds for the highways under the jurisdiction of the Highway Department in an amount not less than the amount allocated by the Province in the fiscal year 1967-1968.

*(c)* Unless the Bank and the Province shall otherwise agree, the Province shall take all steps reasonably required to ensure that the weight and dimensions of vehicles using the highways and bridges under the jurisdiction of the Highway Department shall not exceed the limits prescribed by the regulations designed to preserve the condition of such highways and bridges in force at the date of this Agreement.

*Section 2.08.* Except as the Bank shall otherwise agree, the Province shall acquire, prior to December 31, 1968, all rights in immovable property, which will be required for the construction and future expansion of highways and bridges included in Part A of the Project. For purposes of this Section, "future expansion" means the construction of : (i) a six-lane highway for the Lahore-Sheikhupura section, and a four-lane highway for the Sheikhupura-Lyallpur section included in Part A (1) of the Project ; and (ii) a four-lane highway for the highway included in Part A (2) of the Project.

### *Article III*

#### EFFECTIVE DATE ; TERMINATION

*Section 3.01.* This Agreement shall come into force and effect on the date when the Loan Agreement shall become effective as provided therein.

*Section 3.02.* If the Loan Agreement shall terminate pursuant to Section 7.03 thereof, the Bank shall promptly notify the Province of this event, and, upon the giving of such notice, this Project Agreement and all obligations of the parties hereunder shall forthwith terminate.

*Section 3.03.* This Agreement and the obligations of the parties hereunder shall terminate : (i) on the date when the Loan Agreement shall terminate in accord-

des fonds provenant de l'Emprunt, soient employées exclusivement pour l'exécution du Projet et ii) à ce que ces marchandises soient acquises conformément aux méthodes et procédures stipulées au paragraphe 3.02 du Contrat d'emprunt.

*Paragraphe 2.06.* La Province réunira, en faisant appel aux méthodes et procédés statistiques et techniques appropriés, tous les renseignements relatifs à la circulation sur le réseau routier, ainsi qu'aux frais de construction et d'entretien y afférents, qui apparaîtront nécessaires pour assurer l'entretien, la modernisation et le développement dudit réseau.

*Paragraphe 2.07. a)* La Province fera en sorte que les routes et les ponts dont la construction est stipulée dans le Projet et les routes y menant directement et dont l'administration relève du Département des Ponts et Chaussées soient convenablement entretenus et fera en sorte que toutes les réparations nécessaires soient exécutées promptement, le tout conformément aux règles de l'art.

*b)* Sauf Convention contraire entre la Banque et la Province, la Province allouera des fonds chaque année, jusqu'à ce que la partie B du Projet soit exécutée, pour couvrir les dépenses courantes d'entretien du réseau routier placé sous l'administration du Département des Ponts et Chaussées ; leur montant ne sera pas inférieur au montant alloué à cette fin par la Province au cours de l'exercice 1967-1968.

*c)* Sauf Convention contraire entre la Banque et la Province, la Province prendra toutes les mesures normalement requises pour faire en sorte que le tonnage et la dimension des véhicules utilisant les routes et les ponts relevant du Département des Ponts et Chaussées ne dépassent pas les limites prescrites par les règlements en vigueur à la date du présent Contrat et destinés à maintenir lesdites routes et lesdits ponts en bon état.

*Paragraphe 2.08.* A moins que la Banque n'en décide autrement, la Province acquerra, avant le 31 décembre 1968, tous les droits de propriété immobilière requis pour la construction et l'expansion ultérieure des routes et des ponts mentionnés dans la partie A du Projet. Aux fins du présent paragraphe, les termes « expansion ultérieure » s'entendent de la construction de : i) une route à six voies pour le tronçon Lahore-Sheikhupura et une route à quatre voies pour le tronçon Sheikhupura-Lyallpur mentionné à la partie A, 1 du Projet, et ii) une route à quatre voies pour le parcours mentionné à la partie A, 2 du Projet.

### *Article III*

#### DATE DE MISE EN VIGUEUR ; RÉSILIATION

*Paragraphe 3.01.* Le présent Contrat entrera en vigueur et prendra effet à la date où le Contrat d'emprunt entrera en vigueur, comme il est prévu dans ledit Contrat.

*Paragraphe 3.02.* Si le Contrat d'emprunt est résilié, conformément à son paragraphe 7.03, la Banque le notifiera sans retard à la Province, ce qui mettra immédiatement fin au Contrat relatif au Projet et à toutes les obligations qui en découlent pour les parties.

*Paragraphe 3.03.* Le présent Contrat et les obligations qui en découlent pour les parties prendront fin à la date où le Contrat d'emprunt prendra fin conformément

ance with its terms ; or (ii) 25 years after the date of this Project Agreement, whichever shall be earlier.

*Article IV*

MISCELLANEOUS PROVISIONS

*Section 4.01.* Any notice or request required or permitted to be given or made under this Project Agreement and any agreement between the parties contemplated by this Project Agreement shall be in writing. Such notice or request shall be deemed to have been duly given or made when it shall be delivered by hand or by mail, telegram, cable or radiogram to the party to which it is required or permitted to be given or made at its address hereinafter specified, or at such other address as such party shall have designated by notice to the party giving such notice or making such request. The addresses so specified are :

For the Bank :

International Bank for Reconstruction and Development  
1818 H Street, N.W.  
Washington, D.C. 20433  
United States of America

Cable address :

Intbafrad  
Washington, D.C.

For the Province :

Chief Secretary  
Government of West Pakistan  
Lahore

Cable address :

West Pakistan  
Lahore

*Section 4.02.* Any action required or permitted to be taken, and any documents required or permitted to be executed, under this Project Agreement on behalf of the Province may be taken or executed by the Chief Secretary to the Government of West Pakistan or such other person or persons as the Province shall designate in writing.

*Section 4.03.* The Province shall furnish to the Bank sufficient evidence of the authority of the person or persons who will, on behalf of the Province, take any action or execute any documents required or permitted to be taken or executed by the Province pursuant to any of the provisions of this Project Agreement and the authenticated specimen signature of each such person.

IN WITNESS WHEREOF, the parties hereto have caused this Project Agreement to be signed in their respective names by their representatives thereunto duly author-

à ses dispositions ou 25 ans après la date de conclusion du présent Contrat relatif au Projet, la date la plus rapprochée étant retenue.

*Article IV*

DISPOSITIONS DIVERSES

*Paragraphe 4.01.* Toute notification ou demande qui doit ou peut être faite aux termes du présent Contrat relatif au Projet, ainsi que toute convention entre les parties prévue par les dispositions de ce Contrat, se feront par écrit. Cette notification ou demande sera réputée avoir été régulièrement faite lorsqu'elle aura été transmise par porteur ou par la poste, par télégramme, par câble ou radiogramme à la partie à laquelle elle doit ou peut être envoyée, soit à l'adresse indiquée ci-après, soit à toute autre adresse que la partie en question aura communiquée par écrit à la partie qui est l'auteur de la notification ou de la demande. Les adresses indiquées par les parties sont les suivantes :

Pour la Banque :

Banque internationale pour la reconstruction et le développement  
1818 H Street, N. W.  
Washington, D. C. 20433  
(États-Unis d'Amérique)

Adresse télégraphique :

Intbafrad  
Washington, D. C.

Pour la Province :

Chief Secretary  
Government of West Pakistan  
Lahore

Adresse télégraphique :

West Pakistan  
Lahore

*Paragraphe 4.02.* Toutes les mesures qui doivent ou peuvent être prises et tous les documents qui doivent ou peuvent être signés au nom de la Province, en vertu du présent Contrat relatif au Projet, pourront l'être par le Secrétaire principal du Pakistan occidental ou par toute autre personne ou toutes autres personnes que la Province désignera par écrit.

*Paragraphe 4.03.* La Province fournira à la Banque une preuve suffisante de la qualité de la personne ou des personnes qui, en son nom, prendront les mesures ou signeront les documents qu'elle doit ou peut prendre ou signer aux termes de l'une quelconque des dispositions du présent Contrat relatif au Projet ; la Province fournira également un spécimen certifié conforme de la signature de chacune desdites personnes.

EN FOI DE QUOI les parties, agissant par leurs représentants à ce dûment autorisés, ont fait signer et remettre le présent Contrat relatif au Projet en leurs noms

ized and delivered in the District of Columbia, United States of America, as of the day and year first above written.

International Bank for Reconstruction and Development :

By J. Burke KNAPP  
Vice President

Province of West Pakistan :

By A. R. BASHIR  
Authorized Representative

### SCHEDULE 1

#### DESIGN STANDARDS

(Reference : Section 2.01 (d))

1. Desirable minimum right-of-way width  
(including future expansion) ..... 275 ft.
2. Design speed ..... 70 mph
3. Maximum gradient ..... 4 %
4. Pavement width ..... 24 ft.
5. Shoulder width ..... 10 ft.
6. Road surface ..... asphalt concrete
7. Maximum axle load ..... 18,000 lbs.
8. Bridge design ..... West Pakistan Code of Practice (1967)



respectifs dans le district de Columbia (États-Unis d'Amérique), à la date inscrite ci-dessus.

Pour la Banque internationale pour la reconstruction et le développement,  
Le Vice-Président :

J. Burke KNAPP

Pour la Province du Pakistan occidental,  
Le représentant autorisé :

A. R. BASHIR

### ANNEXE 1

#### NORMES DE CONSTRUCTION

[Référence : Paragraphe 2.01, *d*]

1. Largeur minimum souhaitable de l'em-  
prise (y compris l'expansion ultérieure) 83,82 m
2. Vitesse de base ..... 112 km/h
3. Pente maximale ..... 4 p. 100
4. Largeur de la chaussée ..... 7,31 m
5. Largeur de l'accotement ..... 3,05 m
6. Revêtement ..... béton asphaltique
7. Poids d'essieu maximum ..... 8 tonnes
8. Construction du pont ..... Règles de pratique en usage au Pakistan  
occidental (1967)



No. 9594

---

INTERNATIONAL BANK FOR  
RECONSTRUCTION AND DEVELOPMENT  
and  
MALAYSIA

**Guarantee Agreement—*Fourth Power Project* (with annexed Loan Regulations No. 4, as amended, and Loan Agreement between the Bank and the National Electricity Board of the States of Malaya). Signed at Washington on 9 January 1969**

*Authentic text : English.*

*Registered by the International Bank for Reconstruction and Development on 30 May 1969.*

---

BANQUE INTERNATIONALE POUR  
LA RECONSTRUCTION ET LE DÉVELOPPEMENT  
et  
MALAISIE

**Contrat de garantie — *Quatrième projet relatif à l'électrification* (avec, en annexe, le Règlement n° 4 sur les emprunts, tel qu'il a été modifié, et le Contrat d'emprunt entre la Banque et le National Electricity Board of the States of Malaya). Signé à Washington le 9 janvier 1969**

*Texte authentique : anglais.*

*Enregistré par la Banque internationale pour la reconstruction et le développement le 30 mai 1969.*

## GUARANTEE AGREEMENT <sup>1</sup>

---

AGREEMENT, dated January 9, 1969, between MALAYSIA (hereinafter called the Guarantor) and INTERNATIONAL BANK FOR RECONSTRUCTION AND DEVELOPMENT (hereinafter called the Bank).

WHEREAS by an agreement of even date herewith between the Bank and National Electricity Board of the States of Malaya (hereinafter called the Borrower), which agreement and the schedules therein referred to are hereinafter called the Loan Agreement, <sup>2</sup> the Bank has agreed to make to the Borrower a loan in various currencies equivalent to eleven million five hundred thousand dollars (\$11,500,000), on the terms and conditions set forth in the Loan Agreement, but only on condition that the Guarantor agree to guarantee the obligations of the Borrower in respect of such loan as hereinafter provided ; and

WHEREAS the Guarantor, in consideration of the Bank's entering into the Loan Agreement with the Borrower, has agreed so to guarantee such obligations of the Borrower ;

NOW THEREFORE the parties hereto hereby agree as follows :

### *Article I*

*Section 1.01.* The parties to this Guarantee Agreement accept all the provisions of Loan Regulations No. 4 of the Bank, dated February 15, 1961 as amended February 9, 1967, <sup>3</sup> with the same force and effect as if they were fully set forth herein (said Loan Regulations No. 4 being hereinafter called the Loan Regulations).

*Section 1.02.* Wherever used in this Agreement, unless the context shall otherwise require, the several terms defined in the Loan Agreement shall have the respective meanings therein set forth.

### *Article II*

*Section 2.01.* Without limitation or restriction upon any of the other covenants on its part in this Agreement contained, the Guarantor hereby

---

<sup>1</sup> Came into force on 4 March 1969, upon notification by the Bank to the Government of Malaysia.

<sup>2</sup> See p. 290 of this volume.

<sup>3</sup> See p. 290 of this volume.

[TRADUCTION — TRANSLATION]

## CONTRAT DE GARANTIE <sup>1</sup>

CONTRAT, en date du 9 janvier 1969, entre la MALAISIE (ci-après dénommée « le Garant ») et la BANQUE INTERNATIONALE POUR LA RECONSTRUCTION ET LE DÉVELOPPEMENT (ci-après dénommée « la Banque »).

CONSIDÉRANT que, aux termes d'un contrat de même date conclu entre le National Electricity Board of the States of Malaysia (Office national de l'électricité) (ci-après dénommé « l'Emprunteur ») et la Banque, ledit Contrat et les annexes qui y sont visées étant ci-après dénommés « le Contrat d'emprunt <sup>2</sup> », la Banque a consenti à l'Emprunteur un prêt en diverses monnaies d'un montant global en principal équivalant à onze millions cinq cent mille (11 500 000) dollars, aux clauses et conditions stipulées dans le Contrat d'emprunt, mais seulement à condition que le Garant consente à garantir les obligations de l'Emprunteur en ce qui concerne ledit Emprunt, conformément aux dispositions ci-après ;

CONSIDÉRANT que, du fait que la Banque a conclu le Contrat d'emprunt avec l'Emprunteur, le Garant a accepté de garantir lesdites obligations de l'Emprunteur ;

Les parties aux présentes sont convenues de ce qui suit :

### *Article premier*

*Paragraphe 1.01.* Les parties au présent Contrat de garantie acceptent toutes les dispositions du Règlement n° 4 de la Banque sur les emprunts, en date du 15 février 1961, tel qu'il a été modifié le 9 février 1967 <sup>3</sup> (ledit Règlement n° 4 sur les emprunts, ainsi modifié, étant ci-après dénommé « le Règlement sur les emprunts ») et leur reconnaissent la même force obligatoire et les mêmes effets que si elles figuraient intégralement dans le présent Contrat.

*Paragraphe 1.02.* À moins que le contexte ne s'y oppose, les termes définis dans le Contrat d'emprunt conservent le même sens dans le présent Contrat.

### *Article II*

*Paragraphe 2.01.* Sans limitation ni restriction d'aucun autre engagement pris par lui dans le présent Contrat, le Garant déclare garantir inconditionnellement les obligations de l'Emprunteur.

<sup>1</sup> Entré en vigueur le 4 mars 1969, dès notification par la Banque au Gouvernement malaisien.

<sup>2</sup> Voir p. 291 du présent volume.

<sup>3</sup> Voir p. 291 du présent volume.

unconditionally guarantees, as primary obligor and not as surety merely, the due and punctual payment of the principal of, and the interest and other charges on, the Loan, the principal of and interest on the Bonds and the premium, if any, on the prepayment of the Loan or the redemption of the Bonds, all as set forth in the Loan Agreement and in the Bonds.

*Section 2.02.* Without limitation or restriction upon any of the other covenants on its part in this Agreement contained, upon representation by the Bank to the Guarantor that there is reasonable cause to believe that the Borrower is likely to fail to discharge or be unable to discharge any of its obligations or covenants under the Loan Agreement, the Guarantor shall take such appropriate action as may be required to ensure that satisfactory arrangements are made by the Borrower to enable it to discharge its obligations and covenants under the Loan Agreement.

*Section 2.03.* The Guarantor specifically undertakes, whenever there is reasonable cause to believe that the funds available to the Borrower will be inadequate to meet the estimated expenditures required for carrying out the Project, to make arrangements, satisfactory to the Bank, promptly to provide the Borrower or cause the Borrower to be provided with such funds as are needed to meet such expenditures.

### *Article III*

*Section 3.01.* It is the mutual intention of the Guarantor and the Bank that no other external debt shall enjoy any priority over the Loan by way of a lien on governmental assets. To that end, the Guarantor undertakes that, except as the Bank shall otherwise agree, if any lien shall be created on any assets of the Guarantor as security for any external debt, such lien will *ipso facto* equally and ratably secure the payment of the principal of, and interest and other charges on the Loan and the Bonds, and that in the creation of any such lien express provision will be made to that effect ; provided, however, that the foregoing provisions of this Section shall not apply to : (i) any lien created on property, at the time of purchase thereof, solely as security for the payment of the purchase price of such property ; (ii) any lien on commercial goods to secure a debt maturing not more than one year after the date on which it is originally incurred and to be paid out of the proceeds of sale of such commercial goods ; and (iii) any lien arising in the ordinary course of banking transactions and securing a debt maturing not more than one year after its date.

The term “ assets of the Guarantor ” as used in this Section includes : (i) assets of the Guarantor ; (ii) assets of any statutory authority of the Guarantor, including any present political subdivision of the Guarantor ; (iii) any agency of the Guarantor, including the Bank Negara Malaysia or

tionnellement, en qualité de débiteur principal et non pas seulement de caution, le paiement exact et ponctuel du principal de l'Emprunt et des intérêts et autres charges y afférents, du principal et des intérêts des Obligations et, le cas échéant, de la prime de remboursement anticipé de l'Emprunt ou, des Obligations, le tout conformément au Contrat d'emprunt et au texte des Obligations.

*Paragraphe 2.02.* Sans limitation ni restriction d'aucun autre engagement pris par lui dans le présent Contrat, dès que la Banque aura signifié au Garant qu'il y a raisonnablement lieu de croire que l'Emprunteur ne s'acquittera pas ou ne pourra pas s'acquitter des obligations ou engagements souscrits par lui dans le Contrat d'emprunt, le Garant veillera à ce que l'Emprunteur prenne des dispositions satisfaisantes pour pouvoir s'acquitter de ses obligations ou engagements.

*Paragraphe 2.03.* Chaque fois qu'il y aura raisonnablement lieu de croire que l'Emprunteur ne disposera pas de fonds suffisants pour faire face aux dépenses estimées nécessaires à l'exécution du Projet conformément au Contrat d'emprunt, le Garant prendra sans retard les mesures voulues jugées satisfaisantes par la Banque pour procurer ou faire procurer à l'Emprunteur les fonds requis à cet effet.

### *Article III*

*Paragraphe 3.01.* L'intention commune du Garant et de la Banque est que nulle autre dette extérieure ne bénéficie d'un droit de préférence par rapport à l'Emprunt sous la forme d'une sûreté constituée sur des avoirs gouvernementaux. À cet effet, à moins que la Banque n'accepte qu'il en soit autrement, toute sûreté constituée en garantie d'une dette extérieure sur l'un quelconque des avoirs du Garant garantira, du fait même de sa constitution, également et dans les mêmes proportions, le remboursement du principal de l'Emprunt et des Obligations et le paiement des intérêts et autres charges y afférents, et mention expresse en sera faite lors de la constitution de cette sûreté ; toutefois, les dispositions ci-dessus ne sont pas applicables : i) à la constitution sur des biens au moment de leur achat, d'une sûreté ayant pour unique objet de garantir le paiement du prix d'achat desdits biens ; ii) à la constitution, sur des marchandises proprement dites, d'une sûreté ayant pour objet de garantir une dette contractée pour un an au plus et qui doit être remboursée à l'aide du produit de la vente de ces marchandises ; ni iii) à la constitution, dans le cadre normal d'activités bancaires, d'une sûreté ayant pour objet de garantir une dette contractée pour un an au plus.

Au sens du présent paragraphe, l'expression « avoirs du Garant » désigne : i) les avoirs du Garant ; ii) les avoirs de l'une de ses autorités créées aux termes d'une loi, y compris toute subdivision politique existant actuellement ; iii) les organismes du Garant, y compris la Bank Negara Malaysia ou tout

any other institution at any time performing the functions of a central bank of the Guarantor ; and (iv) any right, interest or share of the Guarantor in the Currency Fund administered under the Malaya British Borneo Currency Agreement, 1960.

The Guarantor further undertakes that, within the limits of its constitutional powers, it will make the foregoing undertaking effective with respect to liens on the assets of each of its future political subdivisions and their agencies and statutory authorities.

*Section 3.02.* (a) The Guarantor and the Bank shall cooperate fully to assure that the purposes of the Loan will be accomplished. To that end, each of them shall furnish to the other all such information as it shall reasonably request with regard to the general status of the Loan. On the part of the Guarantor, such information shall include information with respect to financial and economic conditions in the territories of the Guarantor and the international balance of payments position of the Guarantor.

(b) The Guarantor and the Bank shall from time to time exchange views through their representatives with regard to matters relating to the purposes of the Loan and the maintenance of the service thereof. The Guarantor shall promptly inform the Bank of any condition which interferes with, or threatens to interfere with, the accomplishment of the purposes of the Loan or the maintenance of the service thereof.

(c) The Guarantor shall afford all reasonable opportunity for accredited representatives of the Bank to visit any part of the territories of the Guarantor for purposes related to the Loan.

*Section 3.03.* The principal of, and interest and other charges on, the Loan and the Bonds shall be paid without deduction for, and free from, any taxes imposed under the laws of the Guarantor or laws in effect in its territories ; provided, however, that the provisions of this Section shall not apply to taxation of payments under any Bond to a holder thereof other than the Bank when such Bond is beneficially owned by an individual or corporate resident of the Guarantor.

*Section 3.04.* This Agreement, the Loan Agreement and the Bonds shall be free from any taxes that shall be imposed under the laws of the Guarantor or laws in effect in its territories on or in connection with the execution, issue, delivery or registration thereof.

*Section 3.05.* The principal of, and interest and other charges on, the Loan and the Bonds shall be paid free from all restrictions imposed under the laws of the Guarantor or laws in effect in its territories.



autre établissement faisant fonction à un moment quelconque de Banque centrale du Garant, et iv) tout droit, tout intérêt ou toute part que le Garant possède dans l'Office des changes administré conformément à l'Accord conclu en 1960 entre la Malaisie et le Bornéo britannique.

Le Garant s'engage en outre à donner effet à l'engagement ci-dessus, dans les limites de ses pouvoirs constitutionnels, en ce qui concerne les sûretés constituées sur les avoirs de chacune de ses futures subdivisions politiques et de leurs organismes ou de leurs autorités créées aux termes d'une loi.

*Paragraphe 3.02.* a) Le Garant et la Banque coopéreront pleinement à la réalisation des fins de l'Emprunt. À cet effet, chacune des parties fournira à l'autre tous les renseignements que celle-ci pourra raisonnablement demander quant à la situation générale de l'Emprunt. Les renseignements que le Garant devra fournir porteront notamment sur la situation financière et économique dans ses territoires et sur sa balance des paiements.

b) Le Garant et la Banque conféreront de temps à autre, par l'intermédiaire de leurs représentants, sur les questions relatives aux fins de l'Emprunt et à la régularité de son service. Le Garant informera la Banque sans retard de toute situation qui gênerait ou menacerait de gêner la réalisation des fins de l'Emprunt ou la régularité de son service.

c) Le Garant donnera aux représentants accrédités de la Banque toutes possibilités raisonnables de pénétrer dans une partie quelconque de ses territoires à toutes fins relatives à l'Emprunt.

*Paragraphe 3.03.* Le principal de l'Emprunt et des Obligations, et les intérêts et autres charges y afférents, seront payés francs et nets de tout impôt perçu en vertu de la législation du Garant ou des lois en vigueur sur ses territoires ; toutefois, les dispositions du présent paragraphe ne sont pas applicables à la perception d'impôts sur les paiements faits en vertu des stipulations d'une Obligation à un porteur autre que la Banque, si c'est une personne physique ou morale résidant sur les territoires du Garant qui est le véritable propriétaire de l'Obligation.

*Paragraphe 3.04.* Le présent Contrat, le Contrat d'emprunt et les Obligations seront francs de tout impôt perçu en vertu de la législation du Garant ou des lois en vigueur sur ses territoires, lors ou à l'occasion de leur établissement, de leur émission, de leur remise ou de leur enregistrement.

*Paragraphe 3.05.* Le remboursement du principal de l'Emprunt et des Obligations, et le paiement des intérêts et autres charges y afférents, ne seront soumis à aucune restriction établie en vertu de la législation du Garant ou des lois en vigueur sur ses territoires.

*Article IV*

*Section 4.01.* The Guarantor shall endorse, in accordance with the provisions of the Loan Regulations, its guarantee on the Bonds to be executed and delivered by the Borrower. The Minister of Finance of the Guarantor and such person or persons as he shall designate in writing are designated as the authorized representatives of the Guarantor for the purposes of Section 6.12 (b) of the Loan Regulations.

*Article V*

*Section 5.01.* The following addresses are specified for the purposes of Section 8.01 of the Loan Regulations :

For the Guarantor :

Minister of Finance  
The Treasury  
Kuala Lumpur  
Malaysia

Cable address :

Treasury  
Kuala Lumpur

For the Bank :

International Bank for Reconstruction and Development  
1818 H Street, N.W.  
Washington, D.C. 20433  
United States of America

Cable address :

Intbafrad  
Washington, D.C.

*Section 5.02.* The Minister of Finance of the Guarantor is designated for the purposes of Section 8.03 of the Loan Regulations.

IN WITNESS WHEREOF, the parties hereto, acting through their representatives thereunto duly authorized, have caused this Guarantee Agreement to be signed in their respective names and delivered in the District of Columbia, United States of America, as of the day and year first above written.

Malaysia :

By TAN SRI ONG YOKE LIN  
Authorized Representative

International Bank for Reconstruction and Development :

By J. Burke KNAPP  
Vice President

*Article IV*

*Paragraphe 4.01.* Le Garant revêtira de sa garantie, conformément aux dispositions du Règlement sur les emprunts, les Obligations que l'Emprunteur doit établir et remettre. Les représentants autorisés du Garant, aux fins de l'alinéa *b* du paragraphe 6.12 du Règlement sur les emprunts, seront le Ministre des finances du Garant et la ou les personnes qu'il aura désignées par écrit à cet effet.

*Article V*

*Paragraphe 5.01.* Les adresses ci-après sont indiquées aux fins du paragraphe 8.01 du Règlement sur les emprunts :

Pour le Garant :

Monsieur le Ministre des finances  
Ministère des finances  
Kuala Lumpur  
(Malaisie)

Adresse télégraphique :

Treasury  
Kuala Lumpur

Pour la Banque :

Banque internationale pour la reconstruction et le développement  
1818 H Street, N. W.  
Washington, D. C. 20433  
(États-Unis d'Amérique)

Adresse télégraphique :

Intbafrad  
Washington, D. C.

*Paragraphe 5.02.* Le représentant désigné aux fins du paragraphe 8.03 du Règlement sur les emprunts est le Ministre des finances du Garant.

EN FOI DE QUOI les parties, agissant par leurs représentants à ce dûment autorisés, ont fait signer et remettre le présent Contrat de garantie en leurs noms respectifs dans le district de Columbia (États-Unis d'Amérique), à la date inscrite ci-dessus.

Pour la Malaisie,  
Le représentant autorisé :  
TAN SRI ONG YOKE LIN

Pour la Banque internationale pour la reconstruction et le développement,  
Le Vice-Président :  
J. Burke KNAPP

## INTERNATIONAL BANK FOR RECONSTRUCTION AND DEVELOPMENT

LOAN REGULATIONS No. 4, DATED 15 FEBRUARY 1961,  
AS AMENDED 9 FEBRUARY 1967REGULATIONS APPLICABLE TO LOANS MADE BY THE BANK TO BORROWERS OTHER  
THAN MEMBER GOVERNMENTS

[*Not published herein. See United Nations, Treaty Series, Vol. 598, p. 270.*]

## LOAN AGREEMENT

AGREEMENT, dated January 9, 1969, between INTERNATIONAL BANK FOR RECONSTRUCTION AND DEVELOPMENT (hereinafter called the Bank) and NATIONAL ELECTRICITY BOARD OF THE STATES OF MALAYA (hereinafter called the Borrower), a statutory authority incorporated under the Electricity Ordinance, 1949, of the Federation of Malaya.

*Article I*

## LOAN REGULATIONS ; DEFINITIONS

*Section 1.01.* The parties to this Agreement accept all the provisions of Loan Regulations No. 4 of the Bank, dated February 15, 1961 as amended February 9, 1967,<sup>1</sup> with the same force and effect as if they were fully set forth herein (said Loan Regulations No. 4 being hereinafter called the Loan Regulations).

*Section 1.02.* Unless the context otherwise requires, the term " Other Long-Term Debts " wherever used in this Loan Agreement means the loans made to the Borrower by the Colonial Development Corporation, The Commonwealth Development Finance Company Limited and by the Guarantor.

*Article II*

## THE LOAN

*Section 2.01.* The Bank agrees to lend to the Borrower, on the terms and conditions in this Agreement set forth or referred to, an amount in various currencies equivalent to eleven million five hundred thousand dollars (\$11,500,000).

*Section 2.02.* (a) The Bank shall open a Loan Account on its books in the name of the Borrower and shall credit to such Account the amount of the Loan.

(b) The amount of the Loan may be withdrawn from the Loan Account as provided in, and subject to the rights of cancellation and suspension set forth in,

<sup>1</sup> See above.

BANQUE INTERNATIONALE POUR LA RECONSTRUCTION ET LE DÉVELOPPEMENT  
RÈGLEMENT N° 4 SUR LES EMPRUNTS, EN DATE DU 15 FÉVRIER 1961,  
TEL QU'IL A ÉTÉ MODIFIÉ LE 9 FÉVRIER 1967

RÈGLEMENT SUR LES EMPRUNTS APPLICABLE AUX PRÊTS CONSENTIS PAR LA BANQUE  
À DES EMPRUNTEURS AUTRES QUE LES ÉTATS MEMBRES

[*Non publié avec le présent Contrat. Voir Nations Unies, Recueil des Traités, vol. 598, p. 271.*]

CONTRAT D'EMPRUNT

CONTRAT en date du 9 janvier 1969, entre la BANQUE INTERNATIONALE POUR LA RECONSTRUCTION ET LE DÉVELOPPEMENT (ci-après dénommée « la Banque ») et l'OFFICE NATIONAL DE L'ÉLECTRICITÉ DES ÉTATS DE MALAISIE (ci-après dénommé « l'Emprunteur »), établissement public créé en vertu de l'ordonnance de 1949 sur l'électricité promulguée par la Fédération de Malaisie.

*Article premier*

RÈGLEMENT SUR LES EMPRUNTS ; DÉFINITIONS

*Paragraphe 1.01.* Les parties au présent Contrat acceptent toutes les dispositions du Règlement n° 4 de la Banque sur les emprunts, en date du 15 février 1961, tel qu'il a été modifié le 9 février 1967<sup>1</sup> (ledit Règlement n° 4 sur les emprunts, ainsi modifié, étant ci-après dénommé « le Règlement sur les emprunts ») et leur reconnaissent la même force obligatoire et les mêmes effets que si elles figuraient intégralement dans le présent Contrat.

*Paragraphe 1.02.* Dans le présent Contrat, à moins que le contexte ne s'y oppose, l'expression « autres dettes à long terme » désigne les prêts consentis à l'Emprunteur par la Colonial Development Corporation, la Commonwealth Development Finance Company Limited et par le Garant.

*Article II*

L'EMPRUNT

*Paragraphe 2.01.* La Banque consent à l'Emprunteur, aux clauses et conditions stipulées ou visées dans le présent Contrat, le prêt en diverses monnaies d'une somme équivalant à onze millions cinq cent mille (11 500 000) dollars.

*Paragraphe 2.02. a)* La Banque ouvrira dans ses livres un compte au nom de l'Emprunteur, qu'elle créditera du montant de l'Emprunt.

*b)* Le montant de l'Emprunt pourra être prélevé sur le compte de l'Emprunt, comme il est prévu dans le présent Contrat et dans le Règlement sur les emprunts,

<sup>1</sup> Voir ci-dessus.

this Agreement and the Loan Regulations and in accordance with the allocation of the proceeds of the Loan set forth in Schedule 1 to this Agreement, as such allocation shall be modified from time to time pursuant to the provisions of such Schedule or by further agreement between the Bank and the Borrower, provided that no withdrawals shall be made for any expenditures under Categories IV, V or VI of said Schedule 1 until the Borrower shall have made arrangements satisfactory to the Bank for obtaining supplementary financing to cover the foreign exchange costs of those items for the Port Dickson Thermal Power Station that are specifically excluded from said Categories IV and V.

*Section 2.03.* Withdrawals from the Loan Account may be made on account of expenditures made before the Effective Date but not before the date of this Agreement.

*Section 2.04.* The Borrower shall pay to the Bank a commitment charge at the rate of three-fourths of one per cent ( $\frac{3}{4}$  of 1 %) per annum on the principal amount of the Loan not withdrawn from time to time.

*Section 2.05.* The Borrower shall pay interest at the rate of six and one-half per cent ( $6\frac{1}{2}$  %) per annum on the principal amount of the Loan withdrawn and outstanding from time to time.

*Section 2.06.* Except as the Bank and the Borrower shall otherwise agree, the charge payable for special commitments entered into by the Bank at the request of the Borrower pursuant to Section 4.02 of the Loan Regulations shall be at the rate of one-half of one per cent ( $\frac{1}{2}$  of 1 %) per annum on the principal amount of any such special commitment outstanding from time to time.

*Section 2.07.* Interest and other charges shall be payable semi-annually on June 15 and December 15 in each year.

*Section 2.08.* The Borrower shall repay the principal of the Loan in accordance with the amortization schedule set forth in Schedule 2 to this Agreement.

### Article III

#### USE OF PROCEEDS OF THE LOAN

*Section 3.01.* The Borrower shall apply the proceeds of the Loan in accordance with the provisions of this Agreement to expenditures on the Project, described in Schedule 3 to this Agreement.

*Section 3.02.* Except as the Bank shall otherwise agree, the goods to be financed out of the proceeds of the Loan, except for consultants' services, shall be procured on the basis of international competitive bidding in accordance with the *Guidelines for Procurement under World Bank Loans and IDA Credits*, published by the Bank in February 1968, and in accordance with such other procedures supplementary thereto as are set forth in Schedule 4 to this Agreement and as shall be agreed between the Bank and the Borrower.

sous réserve des pouvoirs d'annulation et de retrait qui y sont énoncés, et conformément à l'affectation des fonds provenant de l'Emprunt figurant à l'annexe 1 du présent Contrat, telle qu'elle pourra être modifiée de temps à autre en application des dispositions de ladite annexe ou par convention ultérieure entre la Banque et l'Emprunteur, étant entendu qu'aucun prélèvement ne pourra être effectué pour régler les dépenses relevant des catégories IV, V ou VI de ladite annexe 1, tant que l'Emprunteur n'aura pas pris de dispositions donnant satisfaction à la Banque pour se procurer des fonds supplémentaires destinés à payer le coût en devises étrangères des articles nécessaires à la centrale électrique thermique de Port Dickson qui sont expressément exclus desdites catégories IV et V.

*Paragraphe 2.03.* Des prélèvements pourront être faits sur le compte de l'Emprunt pour des dépenses effectuées avant la date d'entrée en vigueur mais non avant la date de la signature du présent Contrat.

*Paragraphe 2.04.* L'Emprunteur paiera à la Banque, sur la partie du principal de l'Emprunt qui n'aura pas été prélevée, une commission d'engagement au taux annuel de trois quart pour cent ( $\frac{3}{4}$  p. 100).

*Paragraphe 2.05.* L'Emprunteur paiera des intérêts au taux annuel de six et demi pour cent ( $6\frac{1}{2}$  p. 100) sur la partie du principal de l'Emprunt qui aura été prélevée et n'aura pas été remboursée.

*Paragraphe 2.06.* Sauf convention contraire entre la Banque et l'Emprunteur, la commission due au titre des engagements spéciaux pris par la Banque à la demande de l'Emprunteur, en application du paragraphe 4.02 du Règlement sur les emprunts, sera payée au taux annuel d'un demi pour cent ( $\frac{1}{2}$  p. 100) sur le montant en principal de tout engagement spécial non liquidé.

*Paragraphe 2.07.* Les intérêts et autres charges seront payables semestriellement, le 15 juin et le 15 décembre de chaque année.

*Paragraphe 2.08.* L'Emprunteur remboursera le principal de l'Emprunt conformément au tableau d'amortissement qui figure à l'annexe 2 du présent Contrat.

### Article III

#### UTILISATION DES FONDS PROVENANT DE L'EMPRUNT

*Paragraphe 3.01.* L'Emprunteur affectera les fonds provenant de l'Emprunt, conformément aux dispositions du présent Contrat, aux dépenses afférentes au Projet décrit à l'annexe 3 du présent Contrat.

*Paragraphe 3.02.* À moins que la Banque n'accepte qu'il en soit autrement, les marchandises qui seront financées à l'aide des fonds provenant de l'Emprunt, hormis les services de consultants, seront achetées à la suite de soumissions compétitives internationales comme prévu dans les *Directives concernant la passation des marchés financés par les prêts de la Banque mondiale et les crédits de l'IDA* qui ont été publiées par la Banque en février 1968, et conformément aux autres modalités supplémentaires énoncées à l'annexe 4 ou dont la Banque et l'Emprunteur seront convenus.

*Section 3.03.* Except as the Bank shall otherwise agree, the Borrower shall cause all goods financed out of the proceeds of the Loan to be used exclusively in carrying out the Project.

#### *Article IV*

##### BONDS

*Section 4.01.* The Borrower shall execute and deliver Bonds representing the principal amount of the Loan as provided in the Loan Regulations.

*Section 4.02.* The Chairman of the Borrower and such person or persons as he shall appoint in writing are designated as authorized representatives of the Borrower for the purposes of Section 6.12 (a) of the Loan Regulations.

#### *Article V*

##### PARTICULAR COVENANTS

*Section 5.01. (a)* The Borrower shall construct and complete the Project with due diligence and efficiency and in conformity with sound engineering, administrative and financial practices and shall make available, promptly as needed, the funds, facilities, services and other resources required for the purpose.

*(b)* In carrying out the Project, the Borrower shall employ, upon terms and conditions satisfactory to the Bank, consultants acceptable to the Bank to design and supervise construction of the Project.

*(c)* Upon request from time to time by the Bank, the Borrower shall promptly furnish or cause to be furnished to the Bank the plans, specifications and work schedules for the Project and any material modifications subsequently made therein, in such detail as the Bank shall reasonably request.

*Section 5.02.* The Borrower shall at all times conduct its business and operations and maintain its financial position in accordance with sound business and public utility practices under the supervision of experienced and competent management.

*Section 5.03. (a)* The Bank and the Borrower shall cooperate fully to assure that the purposes of the Loan will be accomplished. To that end, the Bank and the Borrower shall from time to time, at the request of either party, exchange views through their representatives with regard to the performance by the Borrower of its obligations under the Loan Agreement, the administration, operations, and financial condition of the Borrower and other matters relating to the purposes of the Loan.

*(b)* The Borrower shall furnish to the Bank all such information as the Bank shall reasonably request concerning the expenditure of the proceeds of the Loan, the goods financed out of such proceeds, the Project, and the administration, operations and financial conditions of the Borrower.



*Paragraphe 3.03.* À moins que la Banque accepte qu'il en soit autrement, l'Emprunteur veillera à ce que toutes les marchandises payées à l'aide des fonds provenant de l'Emprunt soient utilisées exclusivement pour exécuter le Projet.

#### Article IV

##### OBLIGATIONS

*Paragraphe 4.01.* L'Emprunteur établira et remettra des Obligations représentant le montant en principal de l'Emprunt comme il est prévu dans le Règlement sur les emprunts.

*Paragraphe 4.02.* Le Président de l'Emprunteur et la personne ou les personnes qu'il aura désignées par écrit seront les représentants autorisés de l'Emprunteur aux fins de l'alinéa *a* du paragraphe 6.12 du Règlement sur les emprunts.

#### Article V

##### ENGAGEMENTS PARTICULIERS

*Paragraphe 5.01. a)* L'Emprunteur exécutera les travaux relevant du Projet avec la diligence voulue et dans les meilleures conditions suivant les règles de l'art et conformément aux principes d'une saine gestion administrative et financière, et il fournira sans retard, au fur et à mesure des besoins, les fonds, installations, services et autres ressources nécessaires à cette fin.

*b)* Pour l'exécution du Projet, l'Emprunteur fera appel, à des clauses et conditions jugées satisfaisantes par la Banque, aux services d'ingénieurs-conseils agréés par la Banque qui seront chargés d'établir les plans et de surveiller les travaux de construction et d'installation relevant du Projet.

*c)* A la demande de la Banque, l'Emprunteur lui remettra ou fera remettre sans retard les plans, cahiers des charges et programmes de travail relatifs au Projet et lui communiquera toutes les modifications importantes qui pourraient y être apportées par la suite, avec tous les détails que la Banque pourra raisonnablement demander.

*Paragraphe 5.02.* L'Emprunteur conduira en tout temps ses affaires et ses opérations et maintiendra sa situation financière conformément aux principes d'une saine gestion commerciale et d'une bonne administration des services publics, sous la direction de personnes qualifiées et expérimentées.

*Paragraphe 5.03. a)* La Banque et l'Emprunteur coopéreront pleinement à la réalisation des fins de l'Emprunt. A cet effet, la Banque et l'Emprunteur conféreront de temps à autre, à la demande de l'une ou l'autre partie, par l'intermédiaire de leurs représentants, sur les questions relatives à l'exécution par l'Emprunteur des obligations qu'il a souscrites dans le Contrat d'emprunt, l'administration, les opérations et la situation financière de l'Emprunteur et les autres questions relatives aux fins de l'Emprunt.

*b)* L'Emprunteur fournira à la Banque tous les renseignements que celle-ci pourra raisonnablement demander sur l'emploi des fonds provenant de l'Emprunt, les marchandises financées à l'aide de ces fonds, et le Projet, ainsi que sur l'administration, les opérations et la situation financière de l'Emprunteur.

(c) The Borrower shall promptly inform the Bank of any condition which interferes with, or threatens to interfere with, the accomplishment of the purpose of the Loan, the maintenance of the service thereof or the performance by the Borrower of its obligations under the Loan Agreement.

*Section 5.04.* The Borrower shall maintain records adequate to identify the goods financed out of the proceeds of the Loan, to disclose the use thereof in the Project, to record the progress of the Project (including the cost thereof) and to reflect in accordance with consistently maintained sound accounting practices the operations and financial condition of the Borrower ; and shall enable the Bank's representatives to inspect the Project, the goods financed out of the proceeds of the Loan, all other plants, sites, works, properties and equipment of the Borrower and any relevant records and documents.

*Section 5.05.* The Borrower shall have its accounts regularly audited, at least once a year, by independent auditors acceptable to the Bank and shall promptly after their preparation and not later than six months after the close of the Borrower's fiscal year send to the Bank certified copies of such accounts and the auditor's report.

*Section 5.06.* The Borrower undertakes that, except as the Bank shall otherwise agree, if any lien shall be created on any assets of the Borrower as security for any debt, such lien will *ipso facto* equally and ratably secure the payment of the principal of, and interest and other charges on, the Loan and the Bonds, and that in the creation of any such lien express provision will be made to that effect ; provided, however, that the foregoing provisions of this Section shall not apply to : (i) any lien created on property, at the time of purchase thereof, solely as security for the payment of the purchase price of such property ; (ii) any lien on commercial goods to secure a debt maturing not more than one year after the date on which it is originally incurred and to be paid out of the proceeds of sale of such commercial goods ; or (iii) any lien arising in the ordinary course of banking transactions and securing a debt maturing not more than one year after its date.

*Section 5.07.* The Borrower shall pay or cause to be paid all taxes, if any, imposed under the laws of the Guarantor or laws in effect in the territories of the Guarantor on or in connection with the execution, issue, delivery or registration of this Agreement, the Guarantee Agreement <sup>1</sup> or the Bonds, or the payment of the principal, interest or other charges thereunder ; provided, however, that the provisions of this Section shall not apply to taxation of payments under any Bond to a holder thereof other than the Bank when such Bond is beneficially owned by an individual or corporate resident of the Guarantor.

*Section 5.08.* The Borrower shall pay or cause to be paid all taxes, if any, imposed under the laws of the country or countries in whose currency the Loan and the Bonds are payable or laws in effect in the territories of such country or countries

<sup>1</sup> See p. 282 of this volume.

c) L'Emprunteur informera la Banque sans retard de toute situation qui gênerait ou menacerait de gêner la réalisation des fins de l'Emprunt, la régularité de son service, ou l'exécution des obligations qu'il a souscrites dans le Contrat d'emprunt.

*Paragraphe 5.04.* L'Emprunteur tiendra des livres permettant d'identifier les marchandises achetées à l'aide des fonds provenant de l'Emprunt, de connaître leur utilisation dans le cadre du Projet, de suivre la marche des travaux d'exécution du Projet (notamment de connaître le coût desdits travaux) et d'obtenir, grâce à de bonnes méthodes comptables régulièrement appliquées, un tableau exact des opérations et de la situation financière de l'Emprunteur et il donnera aux représentants de la Banque la possibilité d'inspecter le Projet et les marchandises achetées à l'aide des fonds provenant de l'Emprunt, ainsi que tous autres travaux, terrains, biens, installations et matériel de l'Emprunteur, et d'examiner les livres et documents s'y rapportant.

*Paragraphe 5.05.* L'Emprunteur fera vérifier régulièrement ses comptes, au moins une fois par an, par des vérificateurs indépendants agréés par la Banque, et il fera parvenir sans retard à celle-ci six mois au plus tard après la clôture de son exercice financier, des copies certifiées conformes de ses comptes vérifiés, accompagnées du rapport du vérificateur.

*Paragraphe 5.06.* A moins que la Banque n'accepte qu'il en soit autrement, toute sûreté constituée en garantie d'une dette extérieure sur l'un quelconque des avoirs de l'Emprunteur garantira, du fait même de sa constitution, également et dans les mêmes proportions, le remboursement du principal de l'Emprunt et des Obligations et le paiement des intérêts et autres charges y afférents, et mention expresse en sera faite lors de la constitution de cette sûreté ; toutefois, les dispositions ci-dessus ne sont pas applicables i) à la constitution, sur des biens, au moment de leur achat, d'une sûreté ayant pour unique objet de garantir le paiement du prix d'achat desdits biens ; ii) à la constitution, sur des marchandises proprement dites, d'une sûreté ayant pour objet de garantir une dette contractée pour un an au plus et qui doit être remboursée à l'aide du produit de la vente de ces marchandises ; ni iii) à la constitution, dans le cadre normal d'activités bancaires d'une sûreté ayant pour objet de garantir une dette contractée pour un an au plus.

*Paragraphe 5.07.* L'Emprunteur paiera ou fera payer tous les impôts qui pourraient être perçus en vertu de la législation du Garant ou des lois en vigueur sur ses territoires, lors ou à l'occasion de l'établissement, de l'émission, de la remise ou de l'enregistrement du présent Contrat, du Contrat de garantie <sup>1</sup> ou des Obligations, ou du paiement du principal et des intérêts ou autres charges y afférents ; toutefois, les dispositions du présent paragraphe ne s'appliquent pas à la perception d'impôts sur les paiements faits en vertu des stipulations d'une Obligation à un porteur autre que la Banque, si c'est une personne physique ou morale résidant sur les territoires du Garant qui est le véritable propriétaire de l'Obligation.

*Paragraphe 5.08.* L'Emprunteur paiera ou fera payer tous les impôts qui pourraient être perçus en vertu de la législation du pays ou des pays dans la monnaie desquels l'Emprunt et les Obligations sont remboursables ou des lois en vigueur

<sup>1</sup> Voir p. 283 du présent volume.

on or in connection with the execution, issue, delivery and registration of this Agreement, the Guarantee Agreement or the Bonds.

*Section 5.09.* (a) The Borrower shall take out and maintain with responsible insurers of make other provision satisfactory to the Bank for insurance against such risks and in such amounts as shall be consistent with sound practice.

(b) Without limiting the generality of the foregoing, the Borrower undertakes to insure the imported goods to be financed out of the proceeds of the Loan against marine, transit and other hazards incident to acquisition, transportation and delivery thereof to the place of use or installation and for such insurance any indemnity shall be payable in a currency freely usable by the Borrower to replace or repair such goods.

*Section 5.10.* The Borrower shall operate and maintain its plants, equipment and property, and from time to time make all necessary renewals and repairs thereof, all in accordance with sound engineering standards ; shall, except as the Bank shall otherwise agree, take all practical steps which may be reasonably necessary to maintain and renew all rights, powers, privileges and franchises which are necessary or useful in the conduct of its business ; and shall at all times operate its plants and equipment in accordance with sound public utility practices.

*Section 5.11.* Except as the Bank shall otherwise agree, the Borrower shall so exercise and perform its functions that the tariffs it prescribes will, together with revenues from other sources, provide sufficient revenues to yield an annual return which shall be no less than 8 %. For the purposes of this Section :

- (a) the annual rate of return shall be calculated in respect of each fiscal year by relating net income for that year to the average of the net value of fixed assets in operation at the beginning and at the end of that year ;
- (b) the term “ net income ” means all electric power revenue plus revenues from other sources, less all operating expenses ;
- (c) the term “ operating expenses ” includes : direct costs of operation ; administrative, overhead and adequate maintenance expenses ; straight-line depreciation based on the useful life of major categories of assets ; taxes (if any) ; but does not include interest and other charges on debt ; and
- (d) the term “ net value of fixed assets in operation ” means the gross value of the fixed assets less the accumulated depreciation, Government contributions for rural electrification and consumers' contributions towards construction, all determined in accordance with methods of valuation and revaluation acceptable to the Bank and the Borrower.

*Section 5.12.* Except as the Bank and the Borrower shall otherwise agree, the Borrower shall not, in any such manner as would or might adversely affect the

sur les territoires, lors ou à l'occasion de l'établissement, de l'émission, de la remise ou de l'enregistrement du présent Contrat, du Contrat de garantie ou des Obligations.

*Paragraphe 5.09.* a) L'Emprunteur contractera et conservera auprès d'assureurs solvables une assurance contre les risques et pour les montants requis par les règles d'une bonne gestion, ou prendra d'autres dispositions nécessaires à cet effet et agréées par la Banque.

b) Sans limitation de ce qui précède, l'Emprunteur assurera les marchandises importées achetées à l'aide des fonds provenant de l'Emprunt contre les risques de transport par mer, de transit et autres entraînés par l'achat et le transport desdites marchandises et leur livraison sur leur lieu d'utilisation ou d'installation ; les indemnités prévues seront stipulées payables en une monnaie que l'Emprunteur pourra librement utiliser pour remplacer ou réparer lesdites marchandises.

*Paragraphe 5.10.* L'Emprunteur exploitera et entretiendra ses installations, son matériel et ses biens et procédera de temps à autre aux renouvellements et aux réparations nécessaires, le tout suivant les règles de l'art ; à moins que la Banque n'accepte qu'il en soit autrement, il prendra toutes les mesures qui pourront être raisonnablement nécessaires pour conserver, et renouveler tous les droits, pouvoirs, privilèges et concessions nécessaires ou utiles à la conduite de ses affaires, et il exploitera en tout temps ses installations et son matériel en se conformant aux principes d'une saine gestion des services publics.

*Paragraphe 5.11.* A moins que la Banque n'accepte qu'il en soit autrement, l'Emprunteur exercera ses fonctions de manière que le produit des tarifs qu'il fixera, ajouté aux recettes provenant d'autres sources, fournisse des recettes suffisantes pour lui permettre d'obtenir un rendement annuel d'au moins 8 p. 100. Aux fins du présent paragraphe :

- a) Le taux annuel de rendement sera établi pour chaque exercice financier en calculant le rapport entre le revenu net pour l'exercice en question et la moyenne arithmétique des valeurs nettes de l'actif fixe en exploitation évalué au début et à la fin de l'exercice considéré ;
- b) Par « revenu net », il faut entendre toutes les recettes provenant de la vente d'énergie électrique augmentées des recettes provenant d'autres sources, déduction faite de toutes les dépenses d'exploitation ;
- c) Par « dépenses d'exploitation », il faut entendre : les frais directs d'exploitation ; les dépenses d'administration, les frais généraux et les frais réels d'entretien ; l'amortissement linéaire fondé sur la durée utile des catégories principales d'actif ; les impôts, s'il y a lieu ; mais elles ne comprennent pas les intérêts ni les autres charges du service de la dette ;
- d) Par « valeur nette de l'actif fixe en exploitation », il faut entendre la valeur brute de l'actif fixe déduction faite de l'amortissement accumulé, de la contribution de l'État à l'électrification des campagnes et des contributions des consommateurs à la construction, étant entendu que tous ces montants seront calculés conformément à des méthodes d'évaluation et de réévaluation agréées par la Banque et par l'Emprunteur.

*Paragraphe 5.12.* Sauf convention contraire entre la Banque et l'Emprunteur, ce dernier ne devra, d'aucune manière qui nuise ou puisse nuire aux intérêts

interests of the Bank or the financial position or prospects of the Borrower, alter or abrogate, or grant any waiver in respect of, the terms and conditions of any of the agreements pursuant to which the Other Long-Term Debts were contracted ; nor shall the Borrower repay prior to maturity all or any debt if as a result of so doing, the financial position or prospects of the Borrower would or might be impaired.

*Section 5.13.* Except as the Bank and the Borrower shall otherwise agree, the Borrower shall not incur any long-term indebtedness unless its net revenues for the fiscal year next preceding such incurrence or for a later twelve-month period ended prior to such incurrence, whichever are the greater, shall not be less than 1.5 times the maximum debt service requirements on all long-term indebtedness (including the debt to be incurred) in any succeeding fiscal year. For the purposes of this Section :

- (a) the term “ long-term indebtedness ” means any debt maturing by its terms more than one year after the date on which it is originally incurred ;
- (b) debt shall be deemed to be incurred on the date it is drawn down pursuant to the contract or loan agreement providing for such debt ;
- (c) the term “ net revenues ” means gross revenues from all sources adjusted to take account of tariffs in effect at the time of incurrence of debt even though they were not in effect during the twelve consecutive months to which such revenues related, less operating and administrative expenses, including provision for taxes, if any, but before provision for depreciation and debt service requirements ;
- (d) the term “ debt service requirements ” means the aggregate amount of amortization (including sinking fund contributions), interest and other charges on debt ; and
- (e) whenever it shall be necessary to value in the currency of the Guarantor debt payable in another currency, such valuation shall be made on the basis of the rate of exchange at which such other currency is obtainable by the Borrower, at the time such valuation is made, for the purposes of servicing such debt or, if such other currency is not so obtainable, at the rate of exchange that will be reasonably determined by the Bank.

*Section 5.14.* Except as the Bank and the Borrower shall otherwise agree, the Borrower shall not permit its short-term debt to exceed ten million Malaysian dollars (M\$10,000,000). If, due to unforeseen circumstances, such debt should exceed the indicated amount, the Borrower shall promptly inform the Bank and take appropriate measures to reduce that debt as quickly as possible. For the purposes of this Section “ short-term debt ” means debt for money borrowed, including bank overdrafts, maturing on demand or by its terms within 12 months after the date on which it is originally incurred.

de la Banque ou à la situation ou aux perspectives financières de l'Emprunteur, modifier ou dénoncer ou renoncer à invoquer les clauses et conditions de l'un des accords en vertu desquels ont été contractées ses autres dettes à long terme ; il ne devra pas non plus rembourser avant l'échéance la totalité ou une partie d'une dette si sa situation ou ses perspectives financières doivent ou peuvent en être compromises.

*Paragraphe 5.13.* Sauf convention contraire entre l'Emprunteur et la Banque, ce dernier ne contractera aucune dette à long terme à moins que ses recettes nettes pendant l'exercice financier précédent, ou, si elles sont supérieures, pendant la période de 12 mois consécutifs précédant la date à laquelle il envisage de contracter ladite dette, soient au moins égales à une fois et demie le montant maximum nécessaire pour assurer le service de toutes ses dettes à long terme (y compris la dette envisagée) au cours d'un exercice ultérieur quelconque. Aux fins du présent paragraphe :

- a) L'expression « dettes à long terme » vise toute dette contractée pour plus d'un an ;
- b) Une dette est réputée contractée à la date à laquelle elle est échue et remboursable conformément au contrat ou à l'accord qui la prévoit ;
- c) L'expression « recettes nettes » désigne les recettes brutes de toutes origines, ajustées en fonction des tarifs en vigueur à l'époque où la dette est contractée, même s'ils n'étaient pas en vigueur pendant la période de 12 mois consécutifs à laquelle ces recettes se rapportent, moins les dépenses d'administration et d'exploitation, y compris la provision pour impôts s'il y a lieu, mais avant constitution d'une réserve pour l'amortissement et le service de la dette ;
- d) L'expression « montant nécessaire pour assurer le service de la dette » désigne la somme globale nécessaire à l'amortissement de la dette (y compris les versements à un fonds d'amortissement), ainsi qu'au paiement des intérêts et autres charges de la dette ;
- e) Toutes les fois qu'il sera nécessaire d'évaluer en monnaie du Garant une dette remboursable en une autre monnaie, l'évaluation se fera sur la base du taux de change auquel cette autre monnaie peut, à la date de l'évaluation être obtenue par l'Emprunteur aux fins du service de la dette considérée ou, s'il est impossible de se procurer cette autre monnaie, au taux de change que la Banque aura raisonnablement fixé.

*Paragraphe 5.14.* Sauf convention contraire entre la Banque et l'Emprunteur, l'Emprunteur veillera à ce que sa dette à court terme n'excède pas dix millions (10 000 000) de dollars malaisiens. Si, en raison de circonstances imprévues, ladite dette vient à excéder le montant sus-indiqué, l'Emprunteur le notifiera sans retard à la Banque et prendra les mesures voulues pour la réduire le plus rapidement possible. Aux fins du présent paragraphe, par « dette à court terme » il faut entendre une dette résultant d'emprunts en espèces, y compris tout découvert bancaire, qui vient à échéance, sur demande ou aux conditions prévues, 12 mois au plus après la date à laquelle ladite dette a été contractée.

*Article VI*

## REMEDIES OF THE BANK

*Section 6.01.* (i) If any event specified in paragraph (a), paragraph (e) or paragraph (f) of Section 5.02 of the Loan Regulations or in Section 6.02 (a) of this Agreement shall occur and shall continue for a period of thirty days, or (ii) if a default shall occur in the payment of principal or interest or any other payment required under any other loan agreement between the Bank and the Borrower or under any bond delivered pursuant thereto or under any credit agreement between the Association and the Borrower and such default shall continue for a period of thirty days, or (iii) if a default shall occur in the payment of principal or interest or any other payment required under any loan agreement or under any guarantee agreement between the Guarantor and the Bank or under any bond delivered pursuant to any such agreement or under any credit agreement between the Association and the Guarantor under circumstances which, in the judgment of the Bank, would make it unlikely that the Guarantor would meet its obligations under the Guarantee Agreement and such default shall continue for a period of thirty days, or (iv) if any event specified in paragraph (c) of Section 5.02 of the Loan Regulations or in Section 6.02 (b) of this Agreement shall occur and shall continue for a period of sixty days after notice thereof shall have been given by the Bank to the Borrower, then at any subsequent time during the continuance thereof, the Bank, at its option, may declare the principal of the Loan and of all the bonds then outstanding to be due and payable immediately, and upon any such declaration such principal shall become due and payable immediately, anything in this Agreement or in the Bonds to the contrary notwithstanding.

*Section 6.02.* Pursuant to paragraph (l) of Section 5.02 of the Loan Regulations, the following are specified as additional events for the purposes of said Section :

- (a) Demand shall have been made, for repayment in advance of maturity, of any of the Other Long-Term Debts, by reason of any default under the relative agreements.
- (b) Any amendment of the Electricity Ordinance, 1949, as amended, which in the judgment of the Bank materially affects the Borrower's powers, duties, functions or responsibilities, shall have become effective without the agreement of the Bank.

*Article VII*

## MISCELLANEOUS

*Section 7.01.* The Closing Date shall be March 31, 1973, or such other date as may from time to time be agreed between the Bank and the Borrower.

*Section 7.02.* If this Loan Agreement shall not have come into force and effect by March 15, 1969, this Loan Agreement and all obligations of the parties hereunder shall terminate, unless the Bank, after consideration of the reasons for the delay, establishes a later date for purposes of this Section. The Bank shall promptly notify the Borrower and the Guarantor of such later date.



*Article VI*

## RECOURS DE LA BANQUE

*Paragraphe 6.01.* i) Si l'un des faits énumérés aux alinéas *a*, *e* ou *f* du paragraphe 5.02 du Règlement sur les emprunts ou à l'alinéa *a* du paragraphe 6.02 du présent Contrat se produit et subsiste pendant 30 jours, ou ii) si un manquement se produit dans le remboursement du principal, le paiement des intérêts ou tout autre paiement prévu dans un autre contrat d'emprunt entre la Banque et l'Emprunteur ou dans le texte d'une Obligation émise conformément à un tel contrat, ou dans un contrat de crédit entre l'Association et l'Emprunteur, et si ce manquement subsiste pendant 30 jours, ou iii) si un manquement se produit dans le remboursement du principal, le paiement des intérêts ou tout autre paiement prévu dans un contrat d'emprunt ou un contrat de garantie entre le Garant et la Banque ou dans le texte d'une Obligation émise conformément à un tel contrat, ou dans un contrat de crédit entre l'Association et le Garant, dans des circonstances qui, selon la Banque, sont de nature à empêcher le Garant de s'acquitter des obligations qui lui incombent aux termes du Contrat de garantie, et si ce manquement subsiste pendant 30 jours, ou iv) si un fait spécifié à l'alinéa *c* du paragraphe 5.02 du Règlement sur les emprunts ou à l'alinéa *b* du paragraphe 6.02 du présent Contrat se produit et subsiste pendant 60 jours à compter de sa notification par la Banque à l'Emprunteur, la Banque aura à tout moment, tant qu'un tel fait ou un tel manquement subsistera, la faculté de déclarer immédiatement exigible le principal non remboursé de l'Emprunt et de toutes les Obligations, et cette déclaration entraînera l'exigibilité du jour même où elle aura été faite, nonobstant toute stipulation contraire du présent Contrat ou du texte des Obligations.

*Paragraphe 6.02.* Les faits supplémentaires suivants sont stipulés aux fins de l'alinéa 1 du paragraphe 5.02 du Règlement sur les emprunts :

- a) Le fait que le remboursement d'une des autres dettes à long terme a été exigé avant l'échéance convenue en raison d'un manquement prévu dans l'accord qui la concerne.
- b) Le fait que l'ordonnance de 1949 sur l'électricité, telle qu'elle a été amendée, a été de nouveau modifiée d'une manière qui, de l'avis de la Banque, affecte dans une mesure importante les pouvoirs, devoirs, fonctions ou responsabilités de l'Emprunteur et que ladite modification est entrée en vigueur sans l'assentiment de la Banque.

*Article VII*

## DISPOSITIONS DIVERSES

*Paragraphe 7.01.* La date de clôture sera le 31 mars 1973, ou toute autre date dont conviendront la Banque et l'Emprunteur.

*Paragraphe 7.02.* Le présent Contrat d'emprunt sera résilié s'il n'est pas entré en vigueur à la date du 15 mars 1969 et toutes les obligations qui en découlent pour les parties seront annulées, à moins que la Banque, après avoir examiné les raisons du retard, fixe une nouvelle date aux fins du présent paragraphe. La Banque notifiera sans retard cette nouvelle date à l'Emprunteur.

*Section 7.03.* The following addresses are specified for the purposes of Section 8.01 of the Loan Regulations :

For the Borrower :

National Electricity Board of the States of Malaya  
P.O. Box No. 1003  
Kuala Lumpur  
Malaysia

Cable address :

Trang  
Kuala Lumpur

For the Bank :

International Bank for Reconstruction and Development  
1818 H Street, N.W.  
Washington, D.C. 20433  
United States of America

Cable address :

Intbafrad  
Washington, D.C.

IN WITNESS WHEREOF, the parties hereto, acting through their representatives thereunto duly authorized, have caused this Loan Agreement to be signed in their respective names and delivered in the District of Columbia, United States of America, as of the day and year first above written.

International Bank for Reconstruction and Development :

*By* J. Burke KNAPP  
Vice President

National Electricity Board of the States of Malaya :

*By* TAN SRI ONG YOKE LIN  
Authorized Representative

*Paragraphe 7.03.* Les adresses suivantes sont spécifiées aux fins du paragraphe 8.01 du Règlement sur les emprunts :

Pour l'Emprunteur :

National Electricity Board of the States of Malaya  
Boîte postale 1003  
Kuala Lumpur  
(Malaisie)

Adresse télégraphique :

Trang  
Kuala Lumpur

Pour la Banque :

Banque internationale pour la reconstruction et le développement  
1818 H Street, N. W.  
Washington, D. C. 20433  
(États-Unis d'Amérique)

Adresse télégraphique :

Intbafrad  
Washington, D. C.

EN FOI DE QUOI les parties, agissant par leurs représentants à ce dûment autorisés, ont fait signer et remettre le présent Contrat d'emprunt en leurs noms respectifs, dans le district de Columbia (États-Unis d'Amérique) à la date inscrite ci-dessus.

Pour la Banque internationale pour la reconstruction et le développement,

Le Vice-Président :  
J. Burke KNAPP

Pour l'Office national de l'électricité des États de Malaisie,

Le représentant autorisé :  
TAN SRI ONG YOKE LIN

## SCHEDULE 1

## ALLOCATION OF PROCEEDS OF LOAN

| <i>Category</i>   | <i>Amounts Expressed<br/>in Dollar Equivalent</i> |
|---|---|
| I. Prai Station and transmission lines—civil works . . . . .  | 110,000   |
| II. Prai Station and transmission lines—equipment . . . . .   | 3,840,000   |
| III. Prai Station and transmission lines—consultants' services . . . . .                              | 280,000   |
| IV. Port Dickson Station and transmission lines—civil works,<br>excepting steel structures . . . . .  | 920,000   |
| V. Port Dickson Station and transmission lines—equipment,<br>excepting turbines and boilers . . . . . | 3,010,000   |
| VI. Port Dickson Station and transmission lines—consultants'<br>services . . . . .                    | 1,250,000   |
| VII. Interest and other charges on the Loan during construc-<br>tion . . . . .                        | 1,230,000   |
| VIII. Unallocated . . . . .   | 860,000   |
| TOTAL   | <u>11,500,000</u>                                 |

## REALLOCATION UPON CHANGE IN COST ESTIMATES

1. If the estimate of the cost of the items included in any of the Categories I to VII shall decrease, the amount of the Loan then allocated to, and no longer required for, such Category will be reallocated by the Bank to Category VIII.

2. If the estimate of the cost of the items included in any of the Categories I to VII shall increase, an amount equal to the portion, if any, of such increase to be financed out of the proceeds of the Loan will be allocated by the Bank, at the request of the Borrower, to such Category from Category VIII, subject, however, to the requirements for contingencies, as determined by the Bank, in respect of the cost of the items in the other Categories.

## ANNEXE 1

## AFFECTATION DES FONDS PROVENANT DE L'EMPRUNT

| <i>Catégorie</i>  | <i>Montants exprimés<br/>en dollars</i> |
|---|---|
| I. Centrale de Prai et lignes de transport : infrastructure . . . .   | 110 000                                 |
| II. Centrale de Prai et lignes de transport : matériel . . . . .  | 3 840 000                               |
| III. Centrale de Prai et lignes de transport : services d'ingé-<br>nieurs-conseils . . . . .                        | 280 000                                 |
| IV. Centrale de Port Dickson et lignes de transport : infra-<br>structure, hormis les structures en acier . . . . . | 920 000                                 |
| V. Centrale de Port Dickson et lignes de transport : matériel,<br>hormis les turbines et les chaudières . . . . .   | 3 010 000                               |
| VI. Centrale de Port Dickson et lignes de transport : services<br>d'ingénieurs-conseils . . . . .                   | 1 250 000                               |
| VII. Intérêts et autres charges afférents à l'Emprunt au cours<br>des travaux . . . . .                             | 1 230 000                               |
| VIII. Fonds non affectés . . . . .  | 860 000                                 |
| TOTAL   | 11 500 000                              |

## RÉAFFECTATION EN CAS DE MODIFICATION DES COÛTS ESTIMATIFS

1. Si le coût estimatif des éléments figurant dans l'une des catégories I à VII vient à diminuer, le montant de l'Emprunt affecté jusque-là à cette catégorie et désormais superflu sera réaffecté par la Banque à la catégorie VIII.

2. Si le coût estimatif des articles figurant dans l'une des catégories I à VII vient à augmenter, un montant égal, le cas échéant, à la portion de cette hausse qui devrait être payée à l'aide des fonds provenant de l'Emprunt sera, sur la demande de l'Emprunteur, affectée par la Banque à la catégorie intéressée, par prélèvement sur la catégorie VIII, sous réserve toutefois des montants nécessaires pour faire face aux imprévus, tels qu'ils seront déterminés par la Banque, en ce qui concerne le coût des articles figurant dans les autres catégories.

## SCHEDULE 2

## AMORTIZATION SCHEDULE

| <i>Date Payment Due</i> | <i>Payment of Principal (expressed in dollars)*</i> | <i>Date Payment Due</i> | <i>Payment of Principal (expressed in dollars)*</i> |
|-------------------------|---|-------------------------|---|
| June 15, 1973           | 210,000   | June 15, 1981           | 350,000   |
| December 15, 1973       | 215,000   | December 15, 1981       | 360,000   |
| June 15, 1974           | 225,000   | June 15, 1982           | 375,000   |
| December 15, 1974       | 230,000   | December 15, 1982       | 385,000   |
| June 15, 1975           | 240,000   | June 15, 1983           | 395,000   |
| December 15, 1975       | 245,000   | December 15, 1983       | 410,000   |
| June 15, 1976           | 255,000   | June 15, 1984           | 425,000   |
| December 15, 1976       | 260,000   | December 15, 1984       | 435,000   |
| June 15, 1977           | 270,000   | June 15, 1985           | 450,000   |
| December 15, 1977       | 280,000   | December 15, 1985       | 465,000   |
| June 15, 1978           | 290,000   | June 15, 1986           | 480,000   |
| December 15, 1978       | 300,000   | December 15, 1986       | 495,000   |
| June 15, 1979           | 310,000   | June 15, 1987           | 515,000   |
| December 15, 1979       | 320,000   | December 15, 1987       | 530,000   |
| June 15, 1980           | 330,000   | June 15, 1988           | 545,000   |
| December 15, 1980       | 340,000   | December 15, 1988       | 565,000   |

\* To the extent that any part of the Loan is repayable in a currency other than dollars (see Loan Regulations, Section 3.03), the figures in this column represent dollar equivalents determined as for purposes of withdrawal.

## PREMIUMS ON PREPAYMENT AND REDEMPTION

The following percentages are specified as the premiums payable on repayment in advance of maturity of any part of the principal amount of the Loan pursuant to Section 2.05 (b) of the Loan Regulations or on the redemption of any Bond prior to its maturity pursuant to Section 6.16 of the Loan Regulations :

| <i>Time of Prepayment or Redemption</i>                                  | <i>Premium</i>   |
|--|------------------|
| Not more than three years before maturity                                | $\frac{3}{4}\%$  |
| More than three years but not more than six years before maturity        | $1\frac{3}{4}\%$ |
| More than six years but not more than eleven years before maturity       | $2\frac{3}{4}\%$ |
| More than eleven years but not more than sixteen years before maturity   | $4\frac{1}{2}\%$ |
| More than sixteen years but not more than eighteen years before maturity | $5\frac{1}{2}\%$ |
| More than eighteen years before maturity                                 | $6\frac{1}{2}\%$ |

## ANNEXE 2

TABLEAU D'AMORTISSEMENT

| <i>Date des échéances</i> | <i>Montant<br/>du principal<br/>des échéances<br/>(exprimé<br/>en dollars)*</i> | <i>Date des échéances</i> | <i>Montant<br/>du principal<br/>des échéances<br/>(exprimé<br/>en dollars)*</i> |
|---------------------------|---|---------------------------|---|
| 15 juin 1973 .....        | 210 000   | 15 juin 1981 .....        | 350 000   |
| 15 décembre 1973 .....    | 215 000   | 15 décembre 1981 .....    | 360 000   |
| 15 juin 1974 .....        | 225 000   | 15 juin 1982 .....        | 375 000   |
| 15 décembre 1974 .....    | 230 000   | 15 décembre 1982 .....    | 385 000   |
| 15 juin 1975 .....        | 240 000   | 15 juin 1983 .....        | 395 000   |
| 15 décembre 1975 .....    | 245 000   | 15 décembre 1983 .....    | 410 000   |
| 15 juin 1976 .....        | 255 000   | 15 juin 1984 .....        | 425 000   |
| 15 décembre 1976 .....    | 260 000   | 15 décembre 1984 .....    | 435 000   |
| 15 juin 1977 .....        | 270 000   | 15 juin 1985 .....        | 450 000   |
| 15 décembre 1977 .....    | 280 000   | 15 décembre 1985 .....    | 465 000   |
| 15 juin 1978 .....        | 290 000   | 15 juin 1986 .....        | 480 000   |
| 15 décembre 1978 .....    | 300 000   | 15 décembre 1986 .....    | 495 000   |
| 15 juin 1979 .....        | 310 000   | 15 juin 1987 .....        | 515 000   |
| 15 décembre 1979 .....    | 320 000   | 15 décembre 1987 .....    | 530 000   |
| 15 juin 1980 .....        | 330 000   | 15 juin 1988 .....        | 545 000   |
| 15 décembre 1980 .....    | 340 000   | 15 décembre 1988 .....    | 565 000   |

\* Dans la mesure où une fraction de l'Emprunt est remboursable en une monnaie autre que le dollar (voir paragraphe 3.03 du Règlement sur les emprunts), les chiffres de cette colonne représentent l'équivalent en dollars des sommes ainsi remboursables, calculé comme il est prévu pour les tirages.

## PRIME DE REMBOURSEMENT ANTICIPÉ DE L'EMPRUNT ET DES OBLIGATIONS

Les taux suivants sont stipulés pour les primes payables lors du remboursement avant l'échéance de toute fraction du principal de l'Emprunt conformément à l'alinéa *b* du paragraphe 2.05 du Règlement sur les emprunts, ou lors du remboursement anticipé de toute Obligation conformément au paragraphe 6.16 du Règlement sur les emprunts, à savoir :

| <i>Époque du remboursement anticipé de l'Emprunt ou de l'Obligation</i> | <i>Prime</i>     |
|---|------------------|
| Trois ans au maximum avant l'échéance .....                             | $\frac{3}{4}$ %  |
| Plus de 3 ans et au maximum 6 ans avant l'échéance .....                | $1\frac{3}{4}$ % |
| Plus de 6 ans et au maximum 11 ans avant l'échéance .....               | $2\frac{3}{4}$ % |
| Plus de 11 ans et au maximum 16 ans avant l'échéance .....              | $4\frac{1}{2}$ % |
| Plus de 16 ans et au maximum 18 ans avant l'échéance .....              | $5\frac{1}{2}$ % |
| Plus de 18 ans avant l'échéance .....                                   | $6\frac{1}{2}$ % |

## SCHEDULE 3

## DESCRIPTION OF THE PROJECT

The Project is part of the Borrower's 1968-72 program to meet forecasted power demands in its service area and consists of :

1. The supply and installation at the Prai Thermal Power Station of a 30 MW turbo-alternator and 300,000 lbs per hour boiler set, together with cooling water facilities, control and other related auxiliary equipment, and of a second 132 KV transmission line and necessary substations between such Station and the load center at Papan ; and

2. The supply and installation at the Port Dickson Thermal Power Station of two 60 MW turbo-alternator and 550,000 lbs per hour boiler sets, together with cooling water facilities, control and other related auxiliary equipment, and the conversion to 275 KV capacity of the transmission line and necessary substations between such Station and the load center at Kuala Lumpur.

The Project is expected to be completed by December 31, 1972.

## SCHEDULE 4

## PROCUREMENT PROCEDURES

1. With respect to contracts for civil works involving an amount of \$100,000 equivalent or more or for the purchase of machinery, equipment or materials involving an amount of \$50,000 equivalent or more, the following procedures shall apply :

- (a) Before bids are invited, the Borrower shall submit to the Bank for approval the invitations to bid, specifications and all other tender documents, together with a description of advertising procedures.
- (b) After bids have been received and analyzed, the bid analysis and recommendation for award, together with the reasons for such recommendation, will be submitted by the Borrower to the Bank for approval prior to the award or the issuance of a letter of intent.
- (c) As soon as a contract is signed, the Borrower shall furnish to the Bank a certified copy thereof.

2. With respect to other contracts (excepting contracts for consultants' services), the Borrower shall furnish to the Bank any invitation to bid, bid evaluation report and copy of signed contract, and any other material relevant thereto that the Bank shall request, at the time of the submission of an application for withdrawal from the Loan Account on account of expenditures on the contract in question.



## ANNEXE 3

## DESCRIPTION DU PROJET

Le Projet fait partie du programme établi par l'Emprunteur pour la période 1968-1972 en vue de satisfaire les besoins en énergie de la zone desservie. Il comprend :

1. La fourniture et l'installation, à la centrale électrique thermique de Prai, d'un turbo-alternateur de 30 MW et d'une chaudière de 135 tonnes de capacité horaire, avec installations de refroidissement de l'eau, matériel de contrôle et autre matériel auxiliaire connexe, ainsi que la fourniture et l'installation d'une deuxième ligne de transport de 132 kV et des sous-stations nécessaires entre la centrale de Prai et le centre de distribution de Papan ;

2. La fourniture et l'installation, à la centrale électrique thermique de Port Dickson de deux turbo-alternateurs de 60 MW et de deux chaudières de 248 tonnes de capacité horaire, avec installations de refroidissement de l'eau, matériel de contrôle et autre matériel auxiliaire connexe, ainsi que la conversion à une tension de 275 kV des lignes de transports et des lignes de transport et des sous-stations nécessaires entre la centrale de Port Dickson et le centre de distribution de Kuala Lumpur.

L'achèvement du Projet est prévu pour le 31 décembre 1972.

## ANNEXE 4

## PASSATION DES MARCHÉS

1. En ce qui concerne les contrats relatifs aux travaux d'infrastructure dont le montant est égal ou supérieur à l'équivalent de 100 000 dollars, ou les contrats d'achat de machines, de matériel ou de fournitures dont le montant est égal ou supérieur à l'équivalent de 50 000 dollars, il sera procédé comme suit :

- a) Avant de faire un appel d'offres, l'Emprunteur soumettra à la Banque, pour approbation, les projets d'appels d'offres, les cahiers des charges et tous autres documents relatifs aux soumissions, ainsi qu'une description des méthodes publicitaires envisagées.
- b) Après réception et dépouillement des soumissions, l'Emprunteur en adressera à la Banque un compte rendu accompagné d'une recommandation d'adjudication motivée, afin d'obtenir son approbation avant l'adjudication ou la publication d'une déclaration d'intentions.
- c) Dès que le contrat aura été signé, l'Emprunteur en fournira à la Banque une copie certifiée conforme.

2. En ce qui concerne les autres contrats (hormis les contrats relatifs aux services d'ingénieurs-conseils), l'Emprunteur fournira à la Banque tout appel d'offres, tout rapport sur le dépouillement des soumissions, toute copie de contrat conclu et tout autre document pertinent que la Banque pourra demander, lors de la présentation d'une demande de prélèvement sur le compte de l'Emprunt motivé par les dépenses figurant au contrat en question.



No. 9595

---

INTERNATIONAL BANK FOR  
RECONSTRUCTION AND DEVELOPMENT  
and  
YUGOSLAVIA

Guarantee Agreement—*Industrial Projects, 1968* (with annexed Loan Regulations No. 4, as amended, and Loan Agreement between the Bank and the Yugoslav Investment Bank). Signed at Washington on 15 August 1968

*Authentic text : English.*

*Registered by the International Bank for Reconstruction and Development on 4 June 1969.*

---

BANQUE INTERNATIONALE POUR  
LA RECONSTRUCTION ET LE DÉVELOPPEMENT  
et  
YOUgoslavie

Contrat de garantie — *Projets industriels, 1968* (avec, en annexe, le Règlement n° 4 sur les emprunts, tel qu'il a été modifié, et le Contrat d'emprunt entre la Banque et la Banque yougoslave d'investissement). Signé à Washington le 15 août 1968

*Texte authentique : anglais.*

*Enregistré par la Banque internationale pour la reconstruction et le développement le 4 juin 1969.*

## GUARANTEE AGREEMENT <sup>1</sup>

---

AGREEMENT, dated August 15, 1968, between SOCIALIST FEDERAL REPUBLIC OF YUGOSLAVIA (hereinafter called the Guarantor) and INTERNATIONAL BANK FOR RECONSTRUCTION AND DEVELOPMENT (hereinafter called the Bank).

WHEREAS by an agreement of even date herewith between the Bank and Yugoslav Investment Bank (hereinafter called the Borrower), which agreement and the schedules therein referred to are hereinafter called the Loan Agreement, <sup>2</sup> the Bank has agreed to make to the Borrower a loan in various currencies equivalent to sixteen million dollars (\$16,000,000), on the terms and conditions set forth in the Loan Agreement, but only on condition that the Guarantor agree to guarantee the obligations of the Borrower in respect of such loan as hereinafter provided ; and

WHEREAS the Guarantor, in consideration of the Bank's entering into the Loan Agreement with the Borrower, has agreed so to guarantee such obligations of the Borrower ;

NOW THEREFORE, the parties hereto hereby agree as follows :

### *Article I*

*Section 1.01.* The parties to this Guarantee Agreement accept all the provisions of Loan Regulations No. 4 of the Bank dated February 15, 1961 as amended February 9, 1967, <sup>3</sup> subject, however, to the modification thereof set forth in Section 1.01 of the Loan Agreement (said Loan Regulations No. 4 as so modified being hereinafter called the Loan Regulations), with the same force and effect as if they were fully set forth herein.

*Section 1.02.* Wherever used in this Guarantee Agreement, unless the context shall otherwise require, the terms defined in the Loan Agreement shall have the respective meanings therein set forth.

---

<sup>1</sup> Came into force on 2 January 1969, upon notification by the Bank to the Government of Yugoslavia.

<sup>2</sup> See p. 322 of this volume.

<sup>3</sup> See p. 320 of this volume.

[TRADUCTION — TRANSLATION]

## CONTRAT DE GARANTIE <sup>1</sup>

CONTRAT, en date du 15 août 1968, entre la RÉPUBLIQUE FÉDÉRATIVE SOCIALISTE DE YOUGOSLAVIE (ci-après dénommée « le Garant ») et la BANQUE INTERNATIONALE POUR LA RECONSTRUCTION ET LE DÉVELOPPEMENT (ci-après dénommée « la Banque »).

CONSIDÉRANT que, aux termes d'un contrat de même date conclu entre la Banque et la Banque yougoslave d'investissement (ci-après dénommée « l'Emprunteur »), ledit contrat et les annexes qui y sont visées étant ci-après dénommés « le Contrat d'emprunt <sup>2</sup> », la Banque a consenti à l'Emprunteur un prêt en diverses monnaies de l'équivalent de seize millions (16 000 000) de dollars, aux clauses et conditions stipulées dans le Contrat d'emprunt, mais seulement à condition que le Garant consente à garantir les obligations de l'Emprunteur en ce qui concerne ledit Emprunt, conformément aux dispositions ci-après ;

CONSIDÉRANT que, du fait que la Banque a conclu le Contrat d'emprunt avec l'Emprunteur, le Garant a accepté de garantir lesdites obligations de l'Emprunteur ;

Les parties aux présentes sont convenues de ce qui suit :

### *Article premier*

*Paragraphe 1.01.* Les parties au présent Contrat de garantie acceptent toutes les dispositions du Règlement n<sup>o</sup> 4 de la Banque sur les emprunts, en date du 15 février 1961, tel qu'il a été modifié le 9 février 1967 <sup>3</sup>, sous réserve toutefois de la modification qui lui est apportée par le paragraphe 1.01 du Contrat d'emprunt (ledit Règlement n<sup>o</sup> 4, ainsi modifié, étant ci-après dénommé « le Règlement sur les emprunts ») et leur reconnaissent la même force obligatoire et les mêmes effets que si elles figuraient intégralement dans le présent Contrat.

*Paragraphe 1.02.* À moins que le contexte ne s'y oppose, les termes définis dans le Contrat d'emprunt conservent le même sens dans le présent Contrat de garantie.

<sup>1</sup> Entré en vigueur le 2 janvier 1969, dès notification par la Banque au Gouvernement yougoslave.

<sup>2</sup> Voir p. 323 du présent volume.

<sup>3</sup> Voir p. 321 du présent volume.

*Article II*

*Section 2.01.* Without limitation or restriction upon any of the other covenants on its part in this Agreement contained, the Guarantor hereby unconditionally guarantees, as primary obligor and not as surety merely, the due and punctual payment of the principal of, and the interest and other charges on, the Loan, the principal of and interest on the Bonds, and the premium, if any, on the prepayment of the Loan or the redemption of the Bonds, all as set forth in the Loan Agreement and in the Bonds.

*Article III*

*Section 3.01.* It is the mutual intention of the Guarantor and the Bank that no other external debt shall enjoy any priority over the Loan by way of a lien on governmental assets. To that end, the Guarantor undertakes that, except as the Bank shall otherwise agree, if any lien shall be created on any assets of the Guarantor as security for any external debt, such lien will *ipso facto* equally and ratably secure the payment of the principal of, and interest and other charges on, the Loan and the Bonds, and that in the creation of any such lien express provision will be made to that effect ; provided, however, that the foregoing provisions of this Section shall not apply to : (i) any lien created on property, at the time of purchase thereof, solely as security for the payment of the purchase price of such property ; or (ii) any lien arising in the ordinary course of banking transactions and securing a debt maturing not more than one year after its date.

The term "assets of the Guarantor" as used in this Section includes assets of the Guarantor or of any of its political subdivisions or of any agency of the Guarantor or of any such political subdivision, including assets of the National Bank of Yugoslavia or any other institution performing the functions of a central bank.

*Section 3.02.* (a) The Guarantor and the Bank shall cooperate fully to assure that the purposes of the Loan will be accomplished. To that end, each of them shall furnish to the other all such information as it shall reasonably request with regard to the general status of the Loan. On the part of the Guarantor, such information shall include information with respect to financial and economic conditions in the territories of the Guarantor and the international balance of payments position of the Guarantor.

(b) The Guarantor and the Bank shall from time to time exchange views through their representatives with regard to matters relating to the purposes of the Loan and the maintenance of the service thereof. The Guarantor shall promptly inform the Bank of any condition which interferes with, or threatens to interfere with, the accomplishment of the purposes of the Loan or the maintenance of the service thereof.

*Article II*

*Paragraphe 2.01.* Sans limitation ni restriction d'aucun autre engagement pris par lui dans le présent Contrat, le Garant déclare garantir inconditionnellement, en qualité de débiteur principal et non pas seulement de caution, le paiement exact et ponctuel du principal de l'Emprunt et des intérêts et autres charges y afférents, du principal et des intérêts des Obligations et, le cas échéant, de la prime de remboursement anticipé de l'Emprunt ou des Obligations, le tout conformément au Contrat d'emprunt et au texte des Obligations.

*Article III*

*Paragraphe 3.01.* L'intention commune du Garant et de la Banque est que nulle autre dette extérieure ne bénéficie d'un droit de préférence par rapport à l'Emprunt sous la forme d'une sûreté constituée sur des avoirs gouvernementaux. À cet effet, à moins que la Banque n'accepte qu'il en soit autrement, toute sûreté constituée en garantie d'une dette extérieure sur l'un quelconque des avoirs du Garant garantira du fait même de sa constitution, également et dans les mêmes proportions, le remboursement du principal de l'Emprunt et des Obligations et le paiement des intérêts et autres charges y afférents, et mention expresse en sera faite lors de la constitution de cette sûreté ; toutefois, les dispositions ci-dessus ne sont pas applicables : i) à la constitution, sur des biens, au moment de leur achat, d'une sûreté ayant pour unique objet de garantir le paiement du prix d'achat desdits biens ; ni ii) à la constitution, dans le cadre normal d'activités bancaires, d'une sûreté ayant pour objet de garantir une dette contractée pour un an au plus.

Au sens du présent paragraphe, l'expression « avoirs du Garant » désigne les avoirs du Garant ou de l'une de ses subdivisions politiques, ou d'un organisme du Garant ou de l'une de ses subdivisions politiques, y compris les avoirs de la Banque nationale de Yougoslavie ou de tout autre établissement exerçant les fonctions d'une banque centrale.

*Paragraphe 3.02. a)* Le Garant et la Banque coopéreront pleinement à la réalisation des fins de l'Emprunt. À cet effet, chacune des parties fournira à l'autre tous les renseignements que celle-ci pourra raisonnablement demander quant à la situation générale de l'Emprunt. Les renseignements que le Garant devra fournir porteront notamment sur la situation financière et économique dans ses territoires et sur sa balance des paiements.

*b)* Le Garant et la Banque conféreront de temps à autre, par l'intermédiaire de leurs représentants sur les questions relatives aux fins de l'Emprunt et à la régularité de son service. Le Garant informera la Banque sans retard de toute situation qui gênerait ou menacerait de gêner la réalisation des fins de l'Emprunt ou la régularité de son service.

(c) The Guarantor shall afford all reasonable opportunity for accredited representatives of the Bank to visit any part of the territories of the Guarantor for purposes related to the Loan.

*Section 3.03.* The principal of, and interest and other charges on, the Loan and the Bonds shall be paid without deduction for, and free from, any taxes, and free from all restrictions, imposed under the laws of the Guarantor or laws in effect in its territories ; provided, however, that the provisions of this Section shall not apply to taxes upon payments under any Bond to a holder thereof other than the Bank when such Bond is beneficially owned by an individual or corporate resident of the Guarantor.

*Section 3.04.* This Guarantee Agreement, the Loan Agreement and the Bonds shall be free from any taxes that shall be imposed under the laws of the Guarantor or laws in effect in its territories on or in connection with the execution, issue, delivery or registration thereof.

*Section 3.05.* The Guarantor covenants that it will not take or permit any of its agencies to take any action which would prevent or interfere with the performance by the Borrower and the Beneficiary Enterprises of any of the respective covenants, agreements and obligations of the Borrower and the Beneficiary Enterprises in the Loan Agreement and the Subsidiary Loan Agreements contained, and will take or cause to be taken all reasonable action which shall be necessary in order to enable the Borrower and the Beneficiary Enterprises to perform such covenants, agreements and obligations.

#### *Article IV*

*Section 4.01.* The Guarantor shall endorse, in accordance with the provisions of the Loan Regulations, its guarantee on the Bonds to be executed and delivered by the Borrower. The Federal Secretary of Finance of the Guarantor and such person or persons as he shall appoint in writing are designated as the authorized representatives of the Guarantor for the purposes of Section 6.12 (b) of the Loan Regulations.

#### *Article V*

*Section 5.01.* The following addresses are specified for the purposes of Section 8.01 of the Loan Regulations :

For the Guarantor :

Embassy of the Socialist Federal Republic of Yugoslavia  
Economic Department  
2410 California Street, N.W.  
Washington, D.C. 20008  
United States of America



c) Le Garant donnera aux représentants accrédités de la Banque toutes possibilités raisonnables de pénétrer dans une partie quelconque de ses territoires à toutes fins relatives à l'Emprunt.

*Paragraphe 3.03.* Le principal de l'Emprunt et des Obligations, et les intérêts et autres charges y afférents, seront payés francs et nets de tout impôt perçu en vertu de la législation du Garant ou des lois en vigueur sur ses territoires ; toutefois, les dispositions du présent paragraphe ne sont pas applicables à la perception d'impôts ou de droits sur les paiements faits en vertu des stipulations d'une Obligation à un porteur autre que la Banque, si c'est une personne physique ou morale résidant sur les territoires du Garant qui est le véritable propriétaire de l'Obligation.

*Paragraphe 3.04.* Le présent Contrat de garantie, le Contrat d'emprunt et les Obligations seront francs de tout impôt perçu en vertu de la législation du Garant ou des lois en vigueur sur ses territoires, lors ou à l'occasion de leur établissement, de leur émission, de leur remise ou de leur enregistrement.

*Paragraphe 3.05.* Le Garant ne prendra ni n'autorisera aucun de ses organismes à prendre aucune mesure qui empêcherait ou gênerait l'exécution par l'Emprunteur et les entreprises bénéficiaires de l'un quelconque des engagements, conventions ou obligations souscrits par eux dans le Contrat d'emprunt ou dans les contrats d'emprunt subsidiaires, et il prendra ou fera prendre toute mesure raisonnable qui sera nécessaire pour permettre à l'Emprunteur d'exécuter lesdits engagements, conventions et obligations.

#### *Article IV*

*Paragraphe 4.01.* Le Garant revêtira de sa garantie, conformément aux dispositions du Règlement sur les emprunts, les Obligations que l'Emprunteur doit établir et remettre. Les représentants autorisés du Garant aux fins de l'alinéa *b* du paragraphe 6.12 du Règlement sur les emprunts seront le Secrétaire fédéral aux finances du Garant et la ou les personnes qu'il aura désignées par écrit à cet effet.

#### *Article V*

*Paragraphe 5.01.* Les adresses ci-après sont indiquées aux fins du paragraphe 8.01 du Règlement sur les emprunts :

Pour le Garant :

Ambassade de la République fédérative socialiste de Yougoslavie  
Département économique  
2410 California Street, N. W.  
Washington, D. C. 20008  
(États-Unis d'Amérique)

Cable address :

Ambayugoslav  
Washington, D.C.

For the Bank :

International Bank for Reconstruction and Development  
1818 H Street, N.W.  
Washington, D.C. 20433  
United States of America

Cable address :

Intbafrad  
Washington, D.C.

*Section 5.02.* The Federal Secretary of Finance of the Guarantor in office at the time in question is designated for the purposes of Section 8.03 of the Loan Regulations.

*Section 5.03.* In this Agreement any reference to the Federal Secretary of Finance of the Guarantor shall include a reference to any official for the time being acting for or on behalf of or performing the duties of the Federal Secretary of Finance of the Guarantor.

IN WITNESS WHEREOF, the parties hereto, acting through their representatives thereunto duly authorized, have caused this Guarantee Agreement to be signed in their respective names and to be delivered in the District of Columbia, United States of America, as of the day and year first above written.

Socialist Federal Republic of Yugoslavia :

By Mirko BRUNER  
Authorized Representative

International Bank for Reconstruction and Development :

By J. Burke KNAPP  
Vice President

INTERNATIONAL BANK FOR RECONSTRUCTION AND DEVELOPMENT

LOAN REGULATIONS No. 4, DATED 15 FEBRUARY 1961,  
AS AMENDED 9 FEBRUARY 1967

REGULATIONS APPLICABLE TO LOANS MADE BY THE BANK TO BORROWERS OTHER  
THAN MEMBER GOVERNMENTS

[*Not published herein. See United Nations, Treaty Series, Vol. 598, p. 270.*]

Adresse télégraphique :  
Ambayugoslav  
Washington, D. C.

Pour la Banque :

Banque internationale pour la reconstruction et le développement  
1818 H Street, N. W.  
Washington, D. C. 20433  
(États-Unis d'Amérique)

Adresse télégraphique :  
Intbafrad  
Washington, D. C.

*Paragraphe 5.02.* Le représentant désigné aux fins du paragraphe 8.03 du Règlement sur les emprunts sera le Secrétaire fédéral aux finances du Garant qui sera en fonctions à l'époque considérée.

*Paragraphe 5.03.* Chaque fois que dans le présent Contrat, il est fait mention du Secrétaire fédéral aux finances du Garant, cette mention vise également tout fonctionnaire qui agit pour le Secrétaire fédéral aux finances du Garant, ou en son nom, ou qui exerce ses fonctions.

EN FOI DE QUOI les parties, agissant par leurs représentants à ce dûment autorisés, ont fait signer et remettre le présent Contrat de garantie en leurs noms respectifs, dans le district de Columbia (États-Unis d'Amérique), à la date inscrite ci-dessus.

Pour la République fédérative socialiste de Yougoslavie,

Le représentant autorisé :  
Mirko BRUNER

Pour la Banque internationale pour la reconstruction et le développement,

Le Vice-Président :  
J. Burke KNAPP

BANQUE INTERNATIONALE POUR LA RECONSTRUCTION ET LE DÉVELOPPEMENT  
RÈGLEMENT N° 4 SUR LES EMPRUNTS, EN DATE DU 15 FÉVRIER 1961,  
TEL QU'IL A ÉTÉ MODIFIÉ LE 9 FÉVRIER 1967

RÈGLEMENT SUR LES EMPRUNTS APPLICABLE AUX PRÊTS CONSENTIS PAR LA BANQUE  
À DES EMPRUNTEURS AUTRES QUE LES ÉTATS MEMBRES

[Non publié avec le présent Contrat. Voir Nations Unies, Recueil des Traités,  
vol. 598, p. 271.]

## LOAN AGREEMENT

AGREEMENT, dated August 15, 1968, between INTERNATIONAL BANK FOR RECONSTRUCTION AND DEVELOPMENT (hereinafter called the Bank) and YUGOSLAV INVESTMENT BANK (hereinafter called the Borrower).

*Article I*

## LOAN REGULATIONS ; SPECIAL DEFINITIONS

*Section 1.01.* The parties to this Agreement accept all the provisions of Loan Regulations No. 4 of the Bank, dated February 15, 1961 as amended February 9, 1967,<sup>1</sup> with the same force and effect as if they were fully set forth herein, subject, however, to the following modification thereof (said Loan Regulations No. 4, as so modified, being hereinafter called the Loan Regulations) : The word " Projects " is substituted for the word " Project " in paragraph 11 of Section 10.01.

*Section 1.02.* Unless the context otherwise requires, the following terms wherever used in this Agreement have the following meanings :

(a) " Yugoslav Investment Bank " means Jugoslovenska Investiciona Banka, an institution established by Decree No. 30 dated July 18, 1956, and operating under the Law on Banks and Credit Operations of March 15, 1965.

(b) " Beneficiary Enterprises " means

- (i) *Lesnoindustrijski Kombinat Brest* (Brest) [Wood-Working Industrial Combine Brest (Brest)], Cerknica ;
- (ii) *Fabrika Motora Dvadesetprvi Maj Beograd* (DMB) [Dvadesetprvi Maj Motor Factory (DMB)] ;
- (iii) *Elektronska Industrija Nis* (E.I. Nis) [Electronics Industry Nis (E.I. Nis)] ;
- (iv) *Tovarna Sportnega Orodja* (Elan) [Sport Tools Factory (Elan)], Begunje ;
- (v) *Mariborska Tekstilna Tovarna* (MTT) [Maribor Textile Factory], Maribor ;
- (vi) *Novoles Lesni Kombinat* (Novoles) [Novoles Wood-Working Combine (Novoles)], Novo Mesto ;
- (vii) *Valjaonica Bakra Slobodan Penezic Krcun* (Sevojno) [Copper Rolling Mill Slobodan Penezic Krcun (Sevojno)], Titovo Uzice ;
- (viii) *Industrija Pohistva Stol* (Stol) [Stol Furniture Industry (Stol)], Kamnik ;
- (ix) *Rudarsko Metalursko Hemiski Kombinat Trepca* (Trepca) [Trepca Mining Metallurgical Chemical Lead and Zinc Combine (Trepca)], Kosovska Mitrovica ; and
- (x) *Brodogradiliste Viktor Lenac* (Viktor Lenac) [Shipyard Viktor Lenac (Viktor Lenac)], Rijeka.

<sup>1</sup> See p. 320 of this volume.

## CONTRAT D'EMPRUNT

CONTRAT, en date du 15 août 1968, entre la BANQUE INTERNATIONALE POUR LA RECONSTRUCTION ET LE DÉVELOPPEMENT (ci-après dénommée « la Banque ») et la BANQUE YOUGOSLAVE D'INVESTISSEMENT (ci-après dénommée « l'Emprunteur »).

*Article premier*

## RÈGLEMENT SUR LES EMPRUNTS ; DÉFINITIONS PARTICULIÈRES

*Paragraphe 1.01.* Les parties au présent Contrat acceptent toutes les dispositions du Règlement n° 4 de la Banque sur les emprunts, en date du 15 février 1961, tel qu'il a été modifié le 9 février 1967<sup>1</sup>, et leur reconnaissent la même force obligatoire et les mêmes effets que si elles figuraient intégralement dans le présent Contrat, sous réserve toutefois de la modification suivante (ledit Règlement n° 4 sur les emprunts, ainsi modifié, étant ci-après dénommé « le Règlement sur les emprunts ») : à l'alinéa 11 du paragraphe 10.01, remplacer « le Projet » par « les Projets ».

*Paragraphe 1.02.* À moins que le contexte ne s'y oppose, les expressions suivantes ont dans le présent Contrat le sens qui est indiqué ci-dessous :

a) L'expression « Banque yougoslave d'investissement » désigne la Jugoslovenska Investiciona Banka, établissement créé par le décret n° 30 du 18 juillet 1956 et fonctionnant conformément à la loi sur les banques et les opérations de crédit du 15 mars 1965.

b) L'expression « entreprises bénéficiaires » désigne :

- i) *Lesnoindustrijski Kombinat Brest* (Brest) [Le combinat industriel de Brest pour le travail du bois], Cerknica ;
- ii) *Fabrika Motora Dvadesetprvi Maj Beograd* (DMB) [Usine de fabrication de moteurs, dite du 21 mai, Belgrade] ;
- iii) *Elektronska Industrija Nis* (E.I. Nis) [Industrie électronique de Nis] ;
- iv) *Tovarna Sportnega Orodja* (Elan) [Usine d'articles de sport (Elan)], Bejunje ;
- v) *Mariborska Tekstilna Tovarna* (MTT) [Usine de textiles de Maribor], Maribor ;
- vi) *Novoles Lesni Kombinat* (Novoles) [Le combinat de Novoles pour le travail du bois], Novo Mesto ;
- vii) *Valjaonica Bakra Slobodan Penezic Krcun* (Sevojno) [Laminerie de cuivre de Slobodan Penezic Krcun (Sevojno)], Titovo Uzice ;
- viii) *Industrija Pohistva Stol* (Stol) [Industrie d'ameublement de Stol], Kamnik ;
- ix) *Rudarsko Metalursko Hemiski Kombinat Trepca* (Trepca) [Combinat de Trepca (industries extractive, métallurgique et chimique, et industries du plomb et du zinc)], Kosovska Mitrovica ; et
- x) *Brodogradiliste Viktor Lenac* (Viktor Lenac) [Chantier naval Viktor Lenac (Viktor Lenac)], Rijeka.

<sup>1</sup> Voir p. 321 du présent volume.

(c) "Subsidiary Loan Agreements" means the agreements between the Borrower and the Beneficiary Enterprises referred to in Article IV of this Agreement.

## Article II

### THE LOAN

*Section 2.01.* The Bank agrees to lend to the Borrower, on the terms and conditions in this Agreement set forth or referred to, an amount in various currencies equivalent to sixteen million dollars (\$16,000,000).

*Section 2.02. (a)* The Bank shall open a Loan Account on its books in the name of the Borrower and shall credit to such Account the amount of the Loan.

*(b)* The amount of the Loan may be withdrawn from the Loan Account as provided in, and subject to the rights of cancellation and suspension set forth in, this Agreement and the Loan Regulations and in accordance with the allocation of the proceeds of the Loan set forth in Schedule 1 to this Agreement, as such allocation shall be modified from time to time by further agreement between the Borrower and the Bank.

*Section 2.03.* Withdrawals from the Loan Account may be made on account of expenditures made prior to the Effective Date but after the date of this Agreement.

*Section 2.04.* The Borrower shall pay to the Bank a commitment charge at the rate of three-fourths of one per cent ( $\frac{3}{4}$  of 1 %) per annum on the principal amount of the Loan not withdrawn from time to time.

*Section 2.05.* The Borrower shall pay interest at the rate of six and one-half per cent ( $6\frac{1}{2}$  %) per annum on the principal amount of the Loan withdrawn and outstanding from time to time.

*Section 2.06.* Except as the Borrower and the Bank shall otherwise agree, the charge payable for special commitments entered into by the Bank at the request of the Borrower pursuant to Section 4.02 of the Loan Regulations shall be at the rate of one-half of one per cent ( $\frac{1}{2}$  of 1 %) per annum on the principal amount of any such special commitment outstanding from time to time.

*Section 2.07.* Interest and other charges shall be payable semi-annually on May 15 and November 15 in each year.

*Section 2.08.* The Borrower shall repay the principal of the Loan in accordance with the amortization schedule set forth in Schedule 2 to this Agreement.

## Article III

### USE OF PROCEEDS OF THE LOAN

*Section 3.01.* The Borrower shall apply the proceeds of the Loan in accordance with the provisions of this Agreement to expenditures on the Projects, described in Schedule 3 to this Agreement.

c) L'expression « contrats d'emprunt subsidiaires » désigne les contrats entre l'Emprunteur et les entreprises bénéficiaires qui sont visés dans l'article IV du présent Contrat.

## Article II

### L'EMPRUNT

*Paragraphe 2.01.* La Banque consent à l'Emprunteur, aux clauses et conditions stipulées ou visées dans le présent Contrat, le prêt de l'équivalent en diverses monnaies de seize millions (16 000 000) de dollars.

*Paragraphe 2.02.* a) La Banque ouvrira dans ses livres un compte au nom de l'Emprunteur, qu'elle créditera du montant de l'Emprunt.

b) Le montant de l'Emprunt pourra être prélevé sur ce compte ainsi qu'il est prévu dans le présent Contrat et dans le Règlement sur les emprunts, sous réserve des pouvoirs d'annulation et de retrait temporaire qui y sont énoncés et conformément à la répartition des fonds provenant de l'Emprunt qui est indiquée dans l'annexe 1 au présent Contrat et qui pourra être modifiée par convention ultérieure entre l'Emprunteur et la Banque.

*Paragraphe 2.03.* Des prélèvements pourront être effectués sur le compte de l'Emprunt au titre des dépenses faites antérieurement à la date d'entrée en vigueur du présent Contrat mais après la date de signature.

*Paragraphe 2.04.* L'Emprunteur paiera à la Banque, sur la partie du principal de l'Emprunt qui n'aura pas été prélevée, une commission d'engagement au taux annuel de trois quarts pour cent ( $\frac{3}{4}$  p. 100).

*Paragraphe 2.05.* L'Emprunteur paiera des intérêts au taux annuel de six et demi pour cent ( $6\frac{1}{2}$  p. 100) sur la partie du principal de l'Emprunt ainsi prélevée qui n'aura pas été remboursée.

*Paragraphe 2.06.* Sauf convention contraire entre l'Emprunteur et la Banque la commission due au titre des engagements spéciaux pris par la Banque à la demande de l'Emprunteur, en application du paragraphe 4.02 du Règlement sur les emprunts, sera payée au taux annuel d'un demi pour cent ( $\frac{1}{2}$  p. 100) sur le montant en principal de tout engagement spécial non liquidé.

*Paragraphe 2.07.* Les intérêts et autres charges seront payables semestriellement les 15 mai et 15 novembre de chaque année.

*Paragraphe 2.08.* L'Emprunteur remboursera le principal de l'Emprunt conformément au tableau d'amortissement qui figure à l'annexe 2 du présent Contrat.

## Article III

### UTILISATION DES FONDS PROVENANT DE L'EMPRUNT

*Paragraphe 3.01.* L'Emprunteur utilisera les fonds provenant de l'Emprunt conformément aux dispositions du présent Contrat, pour régler des dépenses relatives aux Projets décrits à l'annexe 3 du présent Contrat.

*Section 3.02.* Except where it would be impractical for technical reasons, the goods to be financed out of the proceeds of the Loan shall be procured on the basis of contracts awarded after the respective Beneficiary Enterprise has obtained proposals from at least three qualified suppliers outside Yugoslavia in member countries of the Bank (and Switzerland). Copies of the contracts for the procurement of such goods will be submitted to the Bank not later than the time that the first request for disbursement relating to the respective contract is made.

*Section 3.03.* Except as the Bank shall otherwise agree, the Borrower shall cause all goods financed out of the proceeds of the Loan to be used exclusively in carrying out the Projects.

#### Article IV

##### SPECIAL PROVISIONS RELATING TO THE BENEFICIARY ENTERPRISES

*Section 4.01.* The Borrower shall enter into Subsidiary Loan Agreements, adequate to protect the interests of the Borrower and the Bank and satisfactory to the Bank, with each of the Beneficiary Enterprises, concerning the relending of the proceeds of the Loan to the Beneficiary Enterprises, the carrying out of the Projects and the rights of the Borrower and the Bank with respect thereto. Except as the Bank shall otherwise agree, the Borrower shall not amend, assign, abrogate or waive any provision of any of the Subsidiary Loan Agreements.

*Section 4.02.* The Subsidiary Loan Agreements entered into pursuant to Section 4.01 shall include provisions which will enable the Borrower to carry out its obligations under this Agreement and shall confer on the Borrower, without limitation : (i) the right to require that the proceeds of the Loan shall be used exclusively as provided in this Agreement in the carrying out of the Projects ; (ii) the right to require that the Projects be carried out and operated with due diligence and efficiency and in accordance with sound engineering and financial standards and practices, including the maintenance of adequate records ; and that the Beneficiary Enterprises operate their undertakings and maintain their financial position in accordance with sound business and industrial practices ; (iii) the right to require that the Beneficiary Enterprises take out and maintain with responsible insurers or make other provisions satisfactory to the Bank and the Borrower for insurance against such risks and in such amount as shall be consistent with sound practice ; (iv) the right to inspect the sites, works and construction included in the Projects, including a provision to enable accredited representatives of the Bank to examine such sites, works and construction, and any relevant records and documents, relating to expenditures for the Projects or the progress of construction and results of operation of the Projects and of the Beneficiary Enterprises ; (v) the right to obtain all such information as the Bank or the Borrower shall reasonably request relating to any of the foregoing and to the administration, operation and financial condition of the Beneficiary Enterprises ; (vi) the right to suspend or cancel further access by a Beneficiary Enterprise to the proceeds of the Loan upon its failure to carry out the terms of the respective Subsidiary Loan Agreement ; and (vii) if such failure shall continue after notice thereof shall have been given by the Borrower to



*Paragraphe 3.02.* Sauf impraticabilité pour des raisons techniques, les marchandises devant être achetées à l'aide des fonds provenant de l'Emprunt le seront au titre de contrats adjugés après que l'entreprise bénéficiaire intéressée aura reçu des offres de vente d'au moins trois fournisseurs qualifiés appartenant à des pays membres de la Banque autres que la Yougoslavie (ou de fournisseurs suisses). Des exemplaires des contrats relatifs à l'achat de ces marchandises seront communiqués à la Banque au plus tard à la date de la première demande de déboursement au titre du contrat considéré.

*Paragraphe 3.03.* Sauf convention contraire entre la Banque et l'Emprunteur, l'Emprunteur veillera à ce que toutes les marchandises achetées à l'aide des fonds provenant de l'Emprunt soient utilisées exclusivement pour l'exécution du Projet.

#### *Article IV*

##### DISPOSITIONS SPÉCIALES RELATIVES AUX ENTREPRISES BÉNÉFICIAIRES

*Paragraphe 4.01.* L'Emprunteur conclura avec chacune des entreprises bénéficiaires, en ce qui concerne la possibilité de lui reprêter les fonds provenant de l'Emprunt, l'exécution des Projets et les droits de l'Emprunteur et de la Banque à cet égard, des contrats d'emprunt subsidiaires de nature à sauvegarder les intérêts de l'Emprunteur et ceux de la Banque et jugés satisfaisants par celle-ci. À moins que la Banque n'accepte qu'il en soit autrement, l'Emprunteur ne pourra modifier ou abroger aucune des dispositions des contrats d'emprunt subsidiaires ni céder le bénéfice ou renoncer au bénéfice de ces dispositions.

*Paragraphe 4.02.* Les contrats d'emprunt subsidiaires conclus en application du paragraphe 4.01 devront contenir des dispositions permettant à l'Emprunteur de s'acquitter des obligations qu'il aura contractées en vertu du présent Contrat et devront prévoir sans restriction : i) le droit d'exiger que les fonds provenant de l'Emprunt soient utilisés exclusivement pour l'exécution des Projets comme il est prévu dans le présent Contrat ; ii) le droit d'exiger que les Projets soient exécutés avec la diligence voulue, dans les meilleures conditions, suivant les règles de l'art et conformément aux principes et pratiques d'une saine gestion financière, que les livres appropriés soient tenus et que les entreprises bénéficiaires exercent leurs activités et maintiennent leur situation financière conformément aux pratiques d'une saine gestion industrielle et commerciale ; iii) le droit d'exiger que les entreprises bénéficiaires contractent et conservent auprès d'assureurs solvables une assurance contre les risques et pour des montants requis par les règles d'une saine pratique, ou prennent à cet effet toutes autres dispositions jugées satisfaisantes par la Banque et l'Emprunteur ; iv) le droit d'inspecter les chantiers, ouvrages et travaux de construction relatifs aux Projets, notamment celui pour les représentants accrédités de la Banque d'inspecter lesdits chantiers, ouvrages et travaux et d'examiner tous livres et documents pertinents concernant les dépenses relatives aux Projets ou la marche des travaux et les résultats de l'exploitation des Projets et des opérations des entreprises bénéficiaires ; v) le droit d'obtenir tous les renseignements que la Banque ou l'Emprunteur pourront raisonnablement demander sur tous les points qui précèdent ainsi que sur la gestion, les opérations et la situation financière des entreprises bénéficiaires ; vi) le droit de retirer temporairement ou définitivement à une entreprise bénéficiaire la possibilité d'utiliser les fonds provenant de

the Beneficiary Enterprise, the right to declare the amount of principal then outstanding under the Subsidiary Loan Agreement to be due and payable immediately.

*Section 4.03.* The Borrower shall exercise its rights in relation to the Beneficiary Enterprises in such manner as to fulfill its obligations under this Agreement and to protect the interests of the Borrower and the Bank.

#### *Article V*

##### BONDS

*Section 5.01.* If and as the Bank shall from time to time request, the Borrower shall execute and deliver Bonds representing the principal amount of the Loan as provided in Article VI of the Loan Regulations

*Section 5.02.* The General Manager of the Borrower is designated as authorized representative of the Borrower for the purposes of Section 6.12 (a) of the Loan Regulations. The General Manager of the Borrower may designate additional or other authorized representatives by appointment in writing notified to the Bank.

#### *Article VI*

##### PARTICULAR COVENANTS

*Section 6.01. (a)* The Borrower shall exercise every right and recourse available to it to cause the Projects to be carried out and operated with due diligence and efficiency and in accordance with sound engineering and financial standards and practices, and to cause each of the Beneficiary Enterprises to operate its undertaking and maintain its financial position in accordance with sound business and industrial practices.

*(b)* Whenever there is reasonable cause to believe that the funds available to any of the Beneficiary Enterprises will be inadequate to meet the expenditures required for the Project to be carried out by such Beneficiary Enterprise, the Borrower shall make arrangements, satisfactory to the Bank, promptly to provide such Beneficiary Enterprise or cause such Beneficiary Enterprise to be provided with such funds as are needed to meet such expenditures.

*(c)* If and as the Bank shall from time to time request, the Borrower shall cause to be furnished to the Bank, promptly upon their preparation, the plans, specifications, contracts and work schedules for the Projects and any material modifications subsequently made therein, in such detail as the Bank shall reasonably request.

*Section 6.02. (a)* The Borrower shall maintain, or cause to be maintained, records adequate to establish compliance with the procedure for procurement set forth in Section 3.02 of this Agreement, to identify the goods financed out of the proceeds of the Loan, to disclose the use thereof in the Projects, to record the progress of the Projects (including the cost thereof) and to reflect in accordance with

l'Emprunt si elle ne respecte pas les termes du Contrat d'emprunt subsidiaire auquel elle est partie et vii) le droit de déclarer immédiatement exigible et remboursable le montant en principal restant dû au titre du Contrat d'emprunt subsidiaire si l'entreprise bénéficiaire intéressée continue de ne pas respecter les termes dudit contrat après notification par l'Emprunteur.

*Paragraphe 4.03.* L'Emprunteur exercera ses droits à l'égard des entreprises bénéficiaires de manière à exécuter les obligations qu'il aura contractées en vertu du présent Contrat et à sauvegarder ses intérêts et ceux de la Banque.

#### *Article V*

##### OBLIGATIONS

*Paragraphe 5.01.* Lorsque la Banque en fera la demande, l'Emprunteur établira et remettra des Obligations représentant le montant en principal de l'Emprunt, comme il est prévu dans l'article VI du Règlement sur les emprunts.

*Paragraphe 5.02.* Le Directeur général de l'Emprunteur sera le représentant autorisé à l'Emprunteur aux fins de l'alinéa *a* du paragraphe 6.12 du Règlement sur les emprunts. Le Directeur général de l'Emprunteur pourra désigner d'autres représentants autorisés en le notifiant par écrit à la Banque.

#### *Article VI*

##### ENGAGEMENTS PARTICULIERS

*Paragraphe 6.01. a)* L'Emprunteur exercera tous les droits et recours dont il dispose pour faire en sorte que les Projets soient exécutés avec la diligence voulue, dans les meilleures conditions, suivant les règles de l'art et conformément aux principes et aux pratiques d'une saine gestion financière, et que chacune des entreprises bénéficiaires exerce ses activités et maintienne sa situation financière conformément aux pratiques d'une saine gestion commerciale et industrielle.

*b)* Toutes les fois qu'il y aura raisonnablement lieu de croire qu'une entreprise bénéficiaire ne dispose pas de suffisamment de fonds pour couvrir les dépenses nécessaires à l'exécution du Projet qu'elle doit exécuter, l'Emprunteur prendra des dispositions, qui devront être jugées satisfaisantes par la Banque, pour fournir ou faire fournir à ladite entreprise bénéficiaire les fonds nécessaires pour régler ces dépenses.

*c)* Lorsque la Banque en fera la demande, l'Emprunteur fera remettre à la Banque, dès qu'ils seront prêts, les plans, cahiers des charges, contrats et programmes de construction intéressant le Projet, et il lui fera communiquer toute modification importante qui leur serait apportée par la suite avec tous les détails que la Banque pourra raisonnablement demander.

*Paragraphe 6.02. a)* L'Emprunteur tiendra ou fera tenir des livres permettant de vérifier l'exécution de la procédure d'achat énoncée au paragraphe 3.02 du présent Contrat, d'identifier les marchandises achetées à l'aide des fonds provenant de l'Emprunt, de connaître leur utilisation dans le cadre des Projets, de suivre la marche des travaux d'exécution des Projets (et notamment de connaître le coût

consistently maintained sound accounting practices the financial condition and operations of the Borrower and the Beneficiary Enterprises.

(b) The Borrower shall enable, or take such steps as may be necessary to enable, the Bank's representatives to inspect the Projects, the goods, the Beneficiary Enterprises, and any relevant records and documents.

(c) The Borrower shall furnish to the Bank all such information as the Bank shall reasonably request concerning the expenditure of the proceeds of the Loan, the Projects, the goods, the Subsidiary Loan Agreements, and the administration, operations and financial condition of the Borrower and the Beneficiary Enterprises.

(d) The Borrower shall cause the imported goods financed out of the proceeds of the Loan to be insured against marine, transit and other hazards incident to acquisition, transportation and delivery thereof to the place of use or installation and for such insurance any indemnity shall be payable in a currency freely usable by the Beneficiary Enterprises to replace or repair such goods.

*Section 6.03.* (a) The Bank and the Borrower shall cooperate fully to assure that the purposes of the Loan will be accomplished. To that end, each of them shall furnish to the other all such information as it shall reasonably request with regard to the general status of the Loan.

(b) The Bank and the Borrower shall from time to time exchange views through their representatives with regard to matters relating to the purposes of the Loan and the maintenance of the service thereof. The Borrower shall promptly inform the Bank of any condition which interferes with, or threatens to interfere with, the accomplishment of the purposes of the Loan, the maintenance of the service thereof or the performance by the Borrower of its obligations under the Loan Agreement or by any Beneficiary Enterprise of its obligations under a Subsidiary Loan Agreement.

*Section 6.04.* The Borrower undertakes that, except as the Bank shall otherwise agree, if any lien shall be created on any assets of the Borrower as security for any debt, such lien will *ipso facto* equally and ratably secure the payment of the principal of, and interest and other charges on, the Loan and the Bonds, and that in the creation of any such lien express provision will be made to that effect; provided, however, that the foregoing provisions of this Section shall not apply to: (i) any lien created on property, at the time of purchase thereof, solely as security for the payment of the purchase price of such property; or (ii) any lien arising in the ordinary course of banking transactions and securing a debt maturing not more than one year after its date.

*Section 6.05.* The Borrower shall pay or cause to be paid all taxes, if any, imposed under the laws of the Guarantor or laws in effect in the territories of the Guarantor on or in connection with the execution, issue, delivery or registration of the Loan Agreement, the Guarantee Agreement<sup>1</sup> or the Bonds, or the payment of

<sup>1</sup> See p. 314 of this volume.

desdits travaux) et d'obtenir, par de bonnes méthodes comptables régulièrement appliquées, un tableau exact de la situation financière et des opérations de l'Emprunteur et des entreprises bénéficiaires.

b) L'Emprunteur donnera ou prendra les mesures nécessaires pour faire donner aux représentants de la Banque la possibilité d'inspecter les travaux d'exécution des Projets, les marchandises, les entreprises bénéficiaires et d'examiner tous les livres et documents s'y rapportant.

c) L'Emprunteur fournira à la Banque tous les renseignements qu'elle pourra raisonnablement demander sur l'emploi des fonds provenant de l'Emprunt, les Projets, les marchandises, les contrats d'emprunt subsidiaires et sur la gestion, les opérations et la situation financière de l'Emprunteur et des entreprises bénéficiaires.

d) L'Emprunteur fera assurer les marchandises importées achetées à l'aide des fonds provenant de l'Emprunt contre les risques de mer, de transit et autres entraînés par l'achat de ces marchandises, leur transport et leur livraison au lieu où elles doivent être utilisées ou installées, et les indemnités seront payables dans une monnaie que les entreprises bénéficiaires pourront librement utiliser pour remplacer ou réparer ces marchandises.

*Paragraphe 6.03.* a) La Banque et l'Emprunteur coopéreront pleinement à la réalisation des fins de l'Emprunt. À cet effet, chacune des parties fournira à l'autre tous les renseignements que celle-ci pourra raisonnablement demander quant à la situation générale de l'Emprunt.

b) La Banque et l'Emprunteur conféreront de temps à autre, par l'intermédiaire de leurs représentants, sur les questions relatives aux fins de l'Emprunt et à la régularité de son service. L'Emprunteur informera la Banque sans retard de toute situation qui gênerait ou menacerait de gêner la réalisation des fins de l'Emprunt ou la régularité de son service, ou l'exécution par l'Emprunteur des obligations qu'il aura contractées en vertu du Contrat d'emprunt, ou par les entreprises bénéficiaires de celles qu'elles auront contractées en vertu des contrats d'emprunt subsidiaires.

*Paragraphe 6.04.* À moins que la Banque n'accepte qu'il en soit autrement, toute sûreté constituée en garantie d'une dette sur l'un quelconque des avoirs de l'Emprunteur garantira, du fait même de sa constitution, également et dans les mêmes proportions, le remboursement du principal de l'Emprunt et des Obligations et le paiement des intérêts et autres charges y afférents, et mention expresse en sera faite lors de la constitution de cette sûreté ; toutefois, les dispositions du présent paragraphe ne sont pas applicables : i) à la constitution sur des biens, au moment de leur achat, d'une sûreté ayant pour unique objet de garantir le paiement du prix d'achat desdits biens ; ni ii) à la constitution, dans le cadre normal d'activités bancaires, d'une sûreté ayant pour objet de garantir une dette contractée pour un an au plus.

*Paragraphe 6.05.* L'Emprunteur paiera ou fera payer tous les impôts qui pourraient être perçus en vertu de la législation du Garant ou des lois en vigueur sur ses territoires lors ou à l'occasion de l'établissement, de l'émission, de la remise ou de l'enregistrement du présent Contrat, du Contrat de garantie<sup>1</sup> ou des Obli-

<sup>1</sup> Voir p. 315 du présent volume.

principal, interest or other charges thereunder ; provided, however, that the provisions of this Section shall not apply to taxes upon payments under any Bond to a holder thereof other than the Bank when such Bond is beneficially owned by an individual or corporate resident of the Guarantor.

*Section 6.06.* The Borrower shall pay or cause to be paid all taxes, if any, imposed under the laws of the country or countries in whose currency the Loan and the Bonds are payable or laws in effect in the territories of such country or countries on or in connection with the execution, issue, delivery or registration of the Loan Agreement, the Guarantee Agreement or the Bonds.

*Section 6.07.* If the Borrower shall cancel any amount to be lent to any of the Beneficiary Enterprises under the respective Subsidiary Loan Agreement, the Borrower shall promptly notify the Bank and the Bank may, at its option, cancel a corresponding amount of the portion of the Loan allocated to such Beneficiary Enterprise.

*Section 6.08.* Notwithstanding the provision in Section 2.08 of this Agreement, if any of the Beneficiary Enterprises shall repay in advance of maturity, for any reason, all or any portion of the principal amount of the loan made by the Borrower to such Beneficiary Enterprise under the respective Subsidiary Loan Agreement, the Borrower shall, upon receipt of such repayment from the Beneficiary Enterprise, prepay a corresponding amount of the maturities of the Loan then outstanding. All the provisions of the Loan Regulations relating to repayment in advance of maturity, including the requirement of notice, shall be applicable to any repayment by the Borrower in accordance with this Section, provided, however, that partial payment of the principal amount of any one maturity shall be permitted to the extent required to complete such proportionate repayment.

## Article VII

### REMEDIES OF THE BANK

*Section 7.01.* (i) If any event specified in paragraph (a), paragraph (e) or paragraph (f) of Section 5.02 of the Loan Regulations shall occur and shall continue for a period of thirty days, or (ii) if a default shall occur in the payment of principal or interest or any other payment required under any other loan agreement between the Bank and the Borrower or under any bond delivered pursuant thereto or under any credit agreement between the Association and the Borrower and such default shall continue for a period of thirty days, or (iii) if a default shall occur in the payment of principal or interest or any other payment required under any loan agreement or under any guarantee agreement between the Guarantor and the Bank or under any bond delivered pursuant to any such agreement or under any credit agreement between the Association and the Guarantor under circumstances which would make it unlikely that the Guarantor would meet its obligations under the Guarantee Agreement and such default shall continue for a period of thirty days, or (iv) if any event specified in paragraph (c) of Section 5.02 of the Loan Regulations shall occur and shall continue for a period of sixty days after notice thereof shall

gations, ou lors du paiement du principal, des intérêts ou autres charges y afférents ; toutefois, les dispositions du présent paragraphe ne sont pas applicables à la perception d'impôts sur les paiements faits en vertu des stipulations d'une Obligation à un porteur autre que la Banque, si c'est une personne physique ou morale résidant sur les territoires du Garant qui est le véritable propriétaire de l'Obligation.

*Paragraphe 6.06.* L'Emprunteur paiera ou fera payer tous les impôts qui pourraient être perçus en vertu de la législation du pays ou des pays dans la monnaie desquels l'Emprunt et les Obligations sont remboursables ou des lois en vigueur sur les territoires de ce pays ou de ces pays, lors ou à l'occasion de l'établissement, de l'émission, de la remise ou de l'enregistrement du Contrat d'emprunt, du Contrat de garantie ou des Obligations.

*Paragraphe 6.07.* Au cas où l'Emprunteur annulerait tel ou tel montant devant être prêté à une entreprise bénéficiaire au titre du contrat d'emprunt subsidiaire auquel elle est partie, il en informera sans retard la Banque, qui pourra, à son gré, annuler un montant correspondant de la partie de l'Emprunt allouée à ladite entreprise bénéficiaire.

*Paragraphe 6.08.* Nonobstant les dispositions du paragraphe 2.08 du présent Contrat, si, pour une raison quelconque, une entreprise bénéficiaire rembourse avant l'échéance une partie ou la totalité du montant en principal de l'Emprunt qui lui aura été consenti par l'Emprunteur au titre du Contrat d'emprunt subsidiaire auquel elle est partie, l'Emprunteur, dès réception de ce remboursement de la part de l'entreprise bénéficiaire, remboursera par anticipation un montant correspondant des échéances non liquidées de l'Emprunt. Toutes les dispositions du Règlement sur les emprunts relatives au remboursement anticipé, notamment en ce qui concerne les notifications requises, sont applicables à tout remboursement effectué par l'Emprunteur en application du présent paragraphe ; toutefois, le paiement partiel du principal d'une échéance pourra être effectué pour compléter, dans la mesure nécessaire, ledit remboursement proportionnel.

## Article VII

### RECOURS DE LA BANQUE

*Paragraphe 7.01.* i) Si l'un des faits énumérés aux alinéas *a*, *e* ou *f* du paragraphe 5.02 du Règlement sur les emprunts se produit et subsiste pendant 30 jours, ou ii) si un manquement se produit dans le remboursement du principal, le paiement des intérêts ou tout autre paiement prévu dans un autre contrat d'emprunt entre la Banque et l'Emprunteur ou dans le texte d'une Obligation émise conformément à un tel contrat, ou dans un contrat de crédit entre l'Association et l'Emprunteur, et si ce manquement subsiste pendant 30 jours, ou iii) si un manquement se produit dans le remboursement du principal, le paiement des intérêts ou tout autre paiement prévu dans un contrat d'emprunt ou un contrat de garantie entre le Garant et la Banque ou dans le texte d'une Obligation émise conformément à un tel contrat, ou dans un contrat de crédit entre l'Association et le Garant, dans des circonstances de nature à empêcher le Garant de s'acquitter des obligations qu'il aura contractées en vertu du Contrat de garantie, et si ce manquement subsiste pendant 30 jours, ou iv) si un fait spécifié à l'alinéa *c* du paragraphe 5.02 du Règlement sur les emprunts se produit et subsiste pendant 60 jours à compter de sa notification par la Banque

have been given by the Bank to the Borrower, then at any subsequent time during the continuance thereof, the Bank, at its option, may declare the principal of the Loan and of all the Bonds then outstanding to be due and payable immediately, and upon any such declaration such principal shall become due and payable immediately, anything in this Agreement or in the Bonds to the contrary notwithstanding.

### *Article VIII*

#### EFFECTIVE DATE ; TERMINATION

*Section 8.01* The following events are specified as additional conditions to the effectiveness of this Agreement within the meaning of Section 9.01 (d) of the Loan Regulations :

(a) Each of the Subsidiary Loan Agreements, in terms satisfactory to the Bank, shall have been duly executed and delivered by the Borrower and by the respective Beneficiary Enterprise and shall have become effective in accordance with its terms, subject only to the effectiveness of the Loan Agreement.

(b) Arrangements satisfactory to the Bank shall have been made for loans (in addition to the loans to be made pursuant to the Subsidiary Loan Agreements) by the Borrower or other Yugoslav banks to the Beneficiary Enterprises in amounts sufficient to enable the Beneficiary Enterprises to carry out the Projects.

*Section 8.02.* The following is specified as an additional matter, within the meaning of Section 9.02 (c) of the Loan Regulations, to be included in the opinion or opinions to be furnished the Bank, namely, that each of the Subsidiary Loan Agreements has been duly authorized or ratified by, and executed and delivered on behalf of, the Borrower and the respective Beneficiary Enterprise and constitutes a valid and binding obligation of each of the parties thereto in accordance with its terms.

*Section 8.03.* If this Agreement shall not have come into force and effect by December 1, 1968, this Agreement and all obligations of the parties hereunder shall terminate, unless the Bank, after consideration of the reasons for the delay, establishes a later date for purposes of this Section. The Bank shall promptly notify the Borrower and the Guarantor of such later date.

### *Article IX*

#### MISCELLANEOUS

*Section 9.01.* The Closing Date shall be March 31, 1971 or such later date as may be agreed by the Bank.

*Section 9.02.* The following addresses are specified for the purposes of Section 8.01 of the Loan Regulations :

For the Borrower :

Yugoslav Investment Bank  
Terazije 9  
Beograd, Yugoslavia



à l'Emprunteur, la Banque aura à tout moment, tant qu'un tel fait ou un tel manquement subsistera, la faculté de déclarer immédiatement exigible le principal non remboursé de l'Emprunt et de toutes les Obligations, et cette déclaration entraînera l'exigibilité du jour même où elle aura été faite, nonobstant toute stipulation contraire du présent Contrat ou du texte des Obligations.

### Article VIII

#### DATE DE MISE EN VIGUEUR ; RÉSILIATION

*Paragraphe 8.01.* L'entrée en vigueur du présent Contrat sera subordonnée, à titre de conditions supplémentaires, au sens de l'alinéa *d* du paragraphe 9.01 du Règlement sur les emprunts, aux formalités suivantes :

*a)* Chacun des contrats d'emprunt subsidiaires, qui sera rédigé dans des termes jugés satisfaisants par la Banque, devra avoir été dûment signé et remis par l'Emprunteur et l'entreprise bénéficiaire qui y est partie, et il devra être entré en vigueur conformément à ses dispositions, étant entendu que le Contrat d'emprunt sera aussi entré en vigueur.

*b)* L'Emprunteur ou d'autres banques yougoslaves auront pris des dispositions jugées satisfaisantes par la Banque pour consentir aux entreprises bénéficiaires (outre les prêts à accorder au titre des contrats d'emprunt subsidiaires) des prêts d'un montant suffisant pour leur permettre d'exécuter les Projets.

*Paragraphe 8.02.* La consultation ou les consultations qui doivent être fournies à la Banque devront spécifier, à titre de point supplémentaire au sens de l'alinéa *c* du paragraphe 9.02 du Règlement sur les emprunts, que chacun des contrats d'emprunt subsidiaires a été dûment autorisé ou ratifié par l'Emprunteur et par l'entreprise bénéficiaire qui y est partie et signé et remis en leur nom, et qu'il constitue pour les parties à ce contrat un engagement valable et définitif, conformément à ses dispositions.

*Paragraphe 8.03.* Si le présent Contrat n'est pas entré en vigueur et n'a pas pris effet le 1<sup>er</sup> décembre 1968, ledit Contrat et toutes les obligations qui en découlent pour les parties seront résiliés, à moins que la Banque, après avoir examiné les raisons du retard, fixe une date ultérieure aux fins du présent paragraphe. La Banque fera connaître sans retard cette autre date à l'Emprunteur et au Garant.

### Article IX

#### DISPOSITIONS DIVERSES

*Paragraphe 9.01.* La date de clôture sera le 31 mars 1971 ou toute autre date ultérieure que la Banque pourra accepter.

*Paragraphe 9.02.* Les adresses suivantes sont spécifiées aux fins du paragraphe 8.01 du Règlement sur les emprunts :

Pour l'Emprunteur :

Banque yougoslave d'investissement  
Terazije 9  
Beograd (Yougoslavie)

Cable address :  
Investbanka  
Beograd

For the Bank :

International Bank for Reconstruction and Development  
1818 H Street, N.W.  
Washington, D.C. 20433  
United States of America

Cable address :  
Intbafrad  
Washington, D.C.

IN WITNESS WHEREOF, the parties hereto, acting through their representatives thereunto duly authorized, have caused this Agreement to be signed in their respective names and to be delivered in the District of Columbia, United States of America, as of the day and year first above written.

International Bank for Reconstruction and Development :

*By* J. Burke KNAPP  
President

Yugoslav Investment Bank :

*By* Pavle PAVLOVIC  
Vice President

Adresse télégraphique :

Investbanka  
Beograd

Pour la Banque :

Banque internationale pour la reconstruction et le développement  
1818 H Street, N. W.  
Washington, D. C. 20433  
(États-Unis d'Amérique)

Adresse télégraphique :

Intbafrad  
Washington, D. C.

EN FOI DE QUOI les parties, agissant par leurs représentants à ce dûment autorisés, ont fait signer et remettre le présent Contrat d'emprunt en leurs noms respectifs dans le district de Columbia (États-Unis d'Amérique), à la date inscrite ci-dessus.

Pour la Banque internationale pour la reconstruction et le développement,  
Le Président :

J. Burke KNAPP

Pour la Banque yougoslave d'investissement,  
Le Vice-Président :

Pavle PAVLOVIC

## SCHEDULE 1

## ALLOCATION OF PROCEEDS OF LOAN

| <i>Category</i>  | <i>Amount<br/>(Expressed<br/>in Dollar<br/>Equivalent)</i> |
|--|--|
| I. <i>Lesnoindustrijski Kombinat Brest</i> (Brest) (Equipment for furniture factory) .....                           | \$ 680,000   |
| II. <i>Fabrika Motora Dvadesetprovi Maj</i> (DMB) (Equipment for manufacture of automotive engines) .....            | 4,100,000  |
| III. <i>Elektronska Industrija Nis</i> (E.I. Nis) (Equipment for manufacture of electronic components) .....         | 1,760,000  |
| IV. <i>Tovarna Sportnega Orodja</i> (Elan) (Equipment for manufacture of skis) .....                                 | 700,000  |
| V. <i>Mariborska Tekstilna Tovarna</i> (MTT) (Equipment for textile production and finishing) .....                  | 1,980,000  |
| VI. <i>Novoles Lesni Kombinat</i> (Novoles) (Equipment for saw mill, plywood production and chair manufacture) ..... | 860,000  |
| VII. <i>Valjaonica Bakra Slobodan Penezic Krcun</i> (Sevojno) (Equipment for copper rolling mills) .....             | 3,500,000  |
| VIII. <i>Industrija Pohistva Stol</i> (Stol) (Equipment for chair and seat factory) .....                            | 320,000  |
| IX. <i>Rudarsko Metalurško Hemiski Kombinat Trepca</i> (Trepca) (Equipment for lead refinery) .....                  | 1,700,000  |
| X. <i>Brodogradiliste Viktor Lenac</i> (Viktor Lenac) (Equipment for repairing ships) .....                          | 400,000  |
| TOTAL  | \$16,000,000   |

## SCHEDULE 2

## AMORTIZATION SCHEDULE

| <i>Date Payment Due</i> | <i>Payment<br/>of Principal<br/>(expressed<br/>in dollars)*</i> | <i>Date Payment Due</i> | <i>Payment<br/>of Principal<br/>(expressed<br/>in dollars)*</i> |
|-------------------------|---|-------------------------|---|
| May 15, 1971 .....      | 450,000   | May 15, 1977 .....      | 660,000   |
| November 15, 1971 ..... | 465,000   | November 15, 1977 ..... | 685,000   |
| May 15, 1972 .....      | 480,000   | May 15, 1978 .....      | 705,000   |
| November 15, 1972 ..... | 495,000   | November 15, 1978 ..... | 730,000   |
| May 15, 1973 .....      | 510,000   | May 15, 1979 .....      | 750,000   |
| November 15, 1973 ..... | 530,000   | November 15, 1979 ..... | 775,000   |
| May 15, 1974 .....      | 545,000   | May 15, 1980 .....      | 800,000   |
| November 15, 1974 ..... | 565,000   | November 15, 1980 ..... | 825,000   |
| May 15, 1975 .....      | 580,000   | May 15, 1981 .....      | 855,000   |
| November 15, 1975 ..... | 600,000   | November 15, 1981 ..... | 880,000   |
| May 15, 1976 .....      | 620,000   | May 15, 1982 .....      | 910,000   |
| November 15, 1976 ..... | 640,000   | November 15, 1982 ..... | 945,000   |

\* To the extent that any part of the Loan is repayable in a currency other than dollars (see Loan Regulations, Section 3.03), the figures in this column represent dollar equivalents determined as for purposes of withdrawal.

## ANNEXE 1

## RÉPARTITION DES FONDS PROVENANT DE L'EMPRUNT

| <i>Catégorie</i>   | <i>Montant<br/>(exprimé<br/>en dollars<br/>des Etats-Unis)</i> |
|--|--|
| I. <i>Lesnoindustrijski Kombinat Brest</i> (Brest) [Matériel pour usines d'ameublement] .....                                    | 680 000  |
| II. <i>Fabrika Motora Dvadesetprvi Maj</i> (DMB) [Matériel pour fabrication de moteurs automobiles] .....                        | 4 100 000  |
| III. <i>Elektronska Industrija Nis</i> (E. I. Nis) [Matériel pour fabrication de pièces d'appareils électriques] .....           | 1 760 000  |
| IV. <i>Tovarna Sportnega Orodja</i> (Elan) [Matériel pour fabrication de skis] .....   | 700 000  |
| V. <i>Mariborska Tekstilna Tovarna</i> (MTT) [Matériel pour production et apprêtage de textiles] .....                           | 1 980 000  |
| VI. <i>Novoles Lesni Kombinat</i> (Novoles) [Matériel pour scieries, production de contreplaqué et fabrication de chaises] ..... | 860 000  |
| VII. <i>Valjaonica Bakra Slobodan Penexic Krcun</i> (Sevojno) [Matériel pour lamineries de cuivre] .....                         | 3 500 000  |
| VIII. <i>Industrija Pohistva Stol</i> (Stol) [Matériel pour usines de fabrication de sièges, chaises, etc.] .....                | 320 000  |
| IX. <i>Rudarsko Metalursko Hemiski Kombinat Trepca</i> (Trepca) [Matériel pour raffineries de plomb] .....                       | 1 700 000  |
| X. <i>Brodogradiliste Viktor Lenac</i> (Viktor Lenac) [Matériel pour réparations navales] .....                                  | 400 000  |
| TOTAL  | 16 000 000   |

## ANNEXE 2

## TABLEAU D'AMORTISSEMENT

| <i>Date des échéances</i> | <i>Montant<br/>du principal<br/>des échéances<br/>(exprimé<br/>en dollars)*</i> | <i>Date des échéances</i> | <i>Montant<br/>du principal<br/>des échéances<br/>(exprimé<br/>en dollars)*</i> |
|---------------------------|---|---------------------------|---|
| 15 mai 1971 .....         | 450 000   | 15 mai 1977 .....         | 660 000   |
| 15 novembre 1971 .....    | 465 000   | 15 novembre 1977 .....    | 685 000   |
| 15 mai 1972 .....         | 480 000   | 15 mai 1978 .....         | 705 000   |
| 15 novembre 1972 .....    | 495 000   | 15 novembre 1978 .....    | 730 000   |
| 15 mai 1973 .....         | 510 000   | 15 mai 1979 .....         | 750 000   |
| 15 novembre 1973 .....    | 530 000   | 15 novembre 1979 .....    | 775 000   |
| 15 mai 1974 .....         | 545 000   | 15 mai 1980 .....         | 800 000   |
| 15 novembre 1974 .....    | 565 000   | 15 novembre 1980 .....    | 825 000   |
| 15 mai 1975 .....         | 580 000   | 15 mai 1981 .....         | 855 000   |
| 15 novembre 1975 .....    | 600 000   | 15 novembre 1981 .....    | 880 000   |
| 15 mai 1976 .....         | 620 000   | 15 mai 1982 .....         | 910 000   |
| 15 novembre 1976 .....    | 640 000   | 15 novembre 1982 .....    | 945 000   |

\* Dans la mesure où une fraction de l'Emprunt est remboursable en une monnaie autre que le dollar (voir le paragraphe 3.03 du Règlement sur les emprunts) les chiffres de cette colonne représentent l'équivalent en dollars des sommes remboursables, calculé comme il est prévu pour les prélèvements.

## PREMIUMS ON PREPAYMENT AND REDEMPTION

The following percentages are specified as the premiums payable on repayment in advance of maturity of any part of the principal amount of the Loan pursuant to Section 2.05 (b) of the Loan Regulations or on the redemption of any Bond prior to its maturity pursuant to Section 6.16 of the Loan Regulations :

| <i>Time of Prepayment or Redemption</i>                                 | <i>Premium</i>                  |
|---|---------------------------------|
| Not more than three years before maturity .....                         | 1 %                             |
| More than three years but not more than six years before maturity.....  | 2 <sup>1</sup> / <sub>4</sub> % |
| More than six years but not more than ten years before maturity .....   | 3 <sup>3</sup> / <sub>4</sub> % |
| More than ten years but not more than twelve years before maturity..... | 5 <sup>1</sup> / <sub>4</sub> % |
| More than twelve years before maturity .....                            | 6 <sup>1</sup> / <sub>8</sub> % |

## SCHEDULE 3

## DESCRIPTION OF THE PROJECTS

1. *Lesnoindustrijski Kombinat Brest (Brest)*

The Project is the expansion of the production capacity of veneered furniture items from about 95,000 to about 158,000 annually, and of chairs from about 266,000 to about 321,000 annually. The Project includes :

- (a) The replacement of outmoded equipment and the installation of new equipment in the veneered furniture department at Cerknica including a multicolor veneered printing machine and a high temperature lacquering and finishing line ;
- (b) The installation of a double deck contact sander and other equipment in the particle board plant at Cerknica ;
- (c) A new finishing section for chair components at Martinjak ; and
- (d) A new saw mill at Marof.

2. *Fabrika Motora Dvadesetprvi Maj (DMB)*

The Project consists of an increase in the production capacity of automotive engines from about 46,500 to about 80,000 annually. This will be achieved by the construction of a new engine production building with associated office space and auxiliary departments to which will be transferred approximately 295 machines in the existing automotive engine plant. In addition, approximately 130 new machines will be installed in the new building to complete the automotive engine production line.

3. *Elektronska Industrija Nis (E.I. Nis)*

The Project is the increase in the production capacity of (a) semi-conductor components from approximately 8,800,000 pieces annually to approximately

## PRIMES DE REMBOURSEMENT ANTICIPÉ DE L'EMPRUNT ET DES OBLIGATIONS

Les taux suivants sont stipulés pour les primes payables du remboursement avant l'échéance de toute fraction du principal de l'Emprunt, conformément à l'alinéa *b* du paragraphe 2.05 du Règlement sur les emprunts ou lors du remboursement anticipé de toute Obligation, conformément au paragraphe 6.16 du Règlement sur les emprunts à savoir :

| <i>Époque du remboursement anticipé de l'Emprunt ou de l'Obligation</i> | <i>Prime</i>                    |
|---|---------------------------------|
| Trois ans au maximum avant l'échéance .....                             | 1 %                             |
| Plus de 3 ans et au maximum 6 ans avant l'échéance .....                | 2 <sup>1</sup> / <sub>4</sub> % |
| Plus de 6 ans et au maximum 10 ans avant l'échéance .....               | 3 <sup>3</sup> / <sub>4</sub> % |
| Plus de 10 ans et au maximum 12 ans avant l'échéance .....              | 5 <sup>1</sup> / <sub>4</sub> % |
| Plus de 12 ans avant l'échéance .....                                   | 6 <sup>1</sup> / <sub>8</sub> % |

## ANNEXE 3

## DESCRIPTION DES PROJETS

1. *Lesnoindustrijski Kombinat Brest (Brest)*

Il s'agit de porter de 95 000 unités environ à 158 000 unités environ la capacité annuelle de production de meubles en contreplaqué et de 266 000 unités environ à 321 000 unités environ celle des chaises. Les travaux prévus sont les suivants :

- a) Remplacement du matériel suranné et installation de nouveau matériel dans le département des meubles en contreplaqué, à Cerknica, notamment d'une machine pour l'impression multicolore de placage et d'une chaîne de vernissage à haute température et de finition ;
- b) Installation dans l'usine de bois aggloméré, à Cerknica, d'une ponceuse à contact à deux surfaces de fonctionnement ;
- c) Installation à Martinjak, d'une nouvelle division de finition pour éléments de chaises ;
- d) Construction d'une nouvelle scierie à Marof.

2. *Fabrika Motora Dvadesetprvi Maj (DMB)*

Il s'agit de porter la capacité annuelle de production de moteurs automobiles d'environ 46 500 à environ 80 000. A cet effet, on construira un nouveau bâtiment pour fabrication de moteurs, qui abritera en même temps des bureaux et des départements auxiliaires et dans lequel on transférera environ 295 machines qui se trouvent dans l'usine actuelle. De plus, on y installera près de 130 nouvelles machines en vue de compléter la chaîne de fabrication de moteurs automobiles.

3. *Elektronska Industrija Nis (E. I. Nis)*

Il s'agit de porter a) la capacité annuelle de production d'éléments de semi-conducteurs d'environ 8 800 000 pièces à environ 28 800 000 pièces, et b) celle de

28,800,000 pieces annually, and (b) condensers and semi-conductors from approximately 20,000,000 units annually to approximately 175,200,000 units annually. The Project includes the installation of facilities to manufacture silicon planar diodes and transistors under license from a leading foreign manufacturer and the installation of equipment to produce a new line of composition resistors.

4. *Tovarna Sportnega Orodja (Elan)*

The Project consists of an increase in the annual capacity of the ski-making facilities to about 200,000 pairs of which about 70,000 pairs will be fiberglass and metal reinforced skis. It includes the separation of production lines, moving general wood working and gymnasium production equipment into suitable buildings, extending existing facilities and replacing outdated, manually-operated machines by modern, automated and specialized machines. New buildings will be constructed and existing buildings expanded.

5. *Mariborska Tekstilna Tovarna (MTT)*

The Project consists of increasing the textile finishing capacity to about 61,000,000 m<sup>2</sup> annually, reducing the capacity of woven gray fabrics to about 31,000,000 m<sup>2</sup> annually, modernizing the spinning and weaving equipment, and adding facilities to produce synthetic sewing thread and to increase polyester blending with cotton. It includes the replacing of approximately 300 discarded looms and various items of finished equipment, the addition of a complete synthetic sewing thread production department, the renewal of the boilers, back pressure turbines and other services and the reconstruction and modification of buildings.

6. *Novoles Lesni Kombinat (Novoles)*

The Project consists of the modernization of saw milling operations by closing down the old saw mills at Soteska and Straza and installing new facilities at Straza. The new saw mill will have three band saws and a circular saw with a total capacity of about 40,000 m<sup>3</sup> per year resulting in the doubling of the plywood plant capacity to approximately 10,000 m<sup>3</sup> annually of plywood and approximately 2,000 m<sup>3</sup> annually of block board. The chair manufacturing capacity will be rationalized by the installation of balancing plant and equipment, and the boiler house and power station will be expanded to meet the increased demand of processed steam and power.

7. *Valjaonica Bakra Slobodan Penezic Krcun (Sevojno)*

The Project is the expansion of the annual capacity of rolled copper products from about 22,000 tons to about 34,000 tons. It involves the purchase of a 2-high reversing hot rolling mill and a 4-high reversing cold rolling mill.

8. *Industrija Pohistva Stol (Stol)*

The Project consists of an increase of about 35 % in overall plant capacity and includes :



condensateurs et de semi-conducteurs d'environ 20 000 000 d'unités à environ 175 200 000. On construira également des installations pour fabriquer des diodes à silicium à plans parallèles et des transistors au silicium au titre d'une licence accordée par un des principaux fabricants de l'étranger, et on installera du matériel pour fabriquer un nouveau type de résistance (à composition).

#### 4. *Tovarna Sportnega Orodja (Elan)*

Il s'agit de porter la capacité annuelle de production de skis à environ 200 000 paires, dont environ 70 000 paires de skis renforcés de fibre de verre et de métal. De plus, on séparera les chaînes de production, en transférant à des bâtiments appropriés le matériel de travail du bois en général et le matériel de fabrication d'agrs de gymnase, en agrandissant les installations existantes et en remplaçant les machines surannées et mues à la main par des machines modernes, automatiques et spécialisées. On construira de nouveaux bâtiments et on agrandira les bâtiments actuels.

#### 5. *Mariborska Tekstilna Tovarna (MTT)*

Il s'agit de porter la capacité annuelle d'apprêtage des textiles à environ 61 000 000 de mètres carrés, de réduire la production annuelle de toile grise à environ 31 000 000 de mètres carrés, de moderniser le matériel de filage et de tissage et d'adjoindre des installations pour la production de fil à coudre synthétique ainsi que de développer la fabrication de mélanges de polyester et de coton. De plus, on remplacera près de 300 métiers à tisser mis au rebut ainsi que diverses pièces de matériel d'apprêtage, on adjoindra un département équipé de tout le matériel nécessaire à la production de fil à coudre synthétique, on remplacera les chaudières et les turbines à contrepression, on améliorera d'autres services et on reconstruira ou réaménagera un certain nombre de bâtiments.

#### 6. *Novoles Lesni Kombinat (Novoles)*

Il s'agit de moderniser les opérations de sciage en fermant les vieilles scieries de Soteska et de Straza et en installant une nouvelle à Straza. On disposera dans la nouvelle scierie de trois scies à ruban et d'une scie circulaire d'une capacité totale d'environ 40 000 mètres cubes par an, ce qui doublera la capacité annuelle de production de l'usine de placage, la portant à près de 10 000 mètres cubes de bois de placage et à près de 2 000 mètres cubes de panneaux. On rationalisera la capacité de fabrication de sièges grâce à des installations et du matériel de stabilisation et d'équilibrage, et on agrandira la chaudière et la centrale électrique pour répondre à la demande accrue de la vapeur et d'énergie utilisées à des fins industrielles.

#### 7. *Valjaonica Bakra Slobodan Penezic Krcun (Sevojno)*

Il s'agit de porter la capacité de production annuelle d'articles en cuivre laminé d'environ 22 000 tonnes à environ 34 000 tonnes. À cet effet, on achètera un laminoir à chaud duo réversible et un laminoir à froid quarto réversible.

#### 8. *Industrija Pohistva Stol (Stol)*

Il s'agit d'accroître d'environ 35 p. 100 la capacité totale de production des usines. Les travaux prévus sont notamment les suivants :

- (a) The extension of the existing chair production department building to house a new chair finishing line, the installation of new equipment and the improvement of internal production and materials handling facilities ;
- (b) The extension of the metal products work shop to house a new painting and stove enamelling line for legs and frames of chairs and office furniture ;
- (c) The expansion of the bonded seat production section by an addition of a new hydraulic press and auxiliaries ; and
- (d) The installation of a 700 kw turbo generator in the power station.

9. *Rudarsko Metalursko Hemiski Kombinat Trepca (Trepca)*

The Project consists of an increase in the capacity of the existing refinery to about 162,000 tons per year of lead. The Project includes the installation of new equipment and the modernization of existing facilities to extract the accompanying metals.

10. *Brodogradiliste Viktor Lenac (Viktor Lenac)*

The Project consists of the construction of a 280-meter wharf and two workshops and the installation of new machines and equipment to meet existing deficiencies in metal-working facilities and to replace obsolete equipment. The capacity of the compressed air system will be doubled and a boiler plant installed. The major items of imported equipment include combined plate bending and fairing rollers, two air compressors, a mobile crane, lifting capacity approximately 15 tons, three overhead travelling cranes with lift capacities of approximately 20 tons, 10 tons and 5 tons, two air driven chain pull lifts and a corrosion protecting system.

It is expected that the Projects will be completed by January 1971.

- a) Agrandissement du bâtiment qui abrite le département de fabrication de chaises en vue de faire place à une nouvelle chaîne de finition pour les chaises, installation de nouveau matériel et amélioration des installations de production et de manutention de matériaux ;
- b) Agrandissement de l'atelier de métallurgie pour faire place à une nouvelle chaîne de peinture et d'émaillage au four de pieds et de cadres de chaises et de meubles de bureau ;
- c) Élargissement de la division de fabrication de sièges à éclisses par l'adjonction d'une nouvelle presse hydraulique et de matériel auxiliaire ;
- d) Installation dans la centrale électrique d'un turbo générateur de 700 kW.

9. *Rudarsko Metalursko Hemiski Kombinat Treпча (Treпча)*

Il s'agit de porter à environ 162 000 tonnes la production annuelle de plomb de la raffinerie actuelle. On installera du nouveau matériel et on modernisera les installations destinées à extraire les métaux associés.

10. *Brodogradiliste Viktor Lenac (Viktor Lenac)*

Il s'agit d'aménager une cale de construction de 280 mètres de long et deux ateliers, d'installer de nouvelles machines et du nouveau matériel pour remédier aux insuffisances des ateliers de métallurgie actuels, et de remplacer le matériel suranné. On doublera la capacité du système d'air comprimé et on installera une chaudière. Le matériel importé comprendra principalement des cylindres pour le cintrage et l'effilement des tôles, deux compresseurs à air, une grue mobile d'une capacité de levage d'environ 15 tonnes, trois ponts roulants d'une capacité de levage d'environ 20 tonnes, 10 tonnes et 5 tonnes respectivement, deux monte-charge à traction à air comprimé (sur la chaîne de commande) et un dispositif de protection contre la corrosion.

On compte que ces projets seront achevés en janvier 1971.



ANNEX A

*Ratifications, accessions, prorogation, etc.,  
concerning treaties and international agreements  
registered  
with the Secretariat of the United Nations*

---

ANNEXE A

*Ratifications, adhésions, prorogations, etc.,  
concernant des traités et accords internationaux  
enregistrés  
au Secrétariat de l'Organisation des Nations Unies*



## ANNEX A

No. 521. CONVENTION ON THE PRIVILEGES AND IMMUNITIES OF THE SPECIALIZED AGENCIES. APPROVED BY THE GENERAL ASSEMBLY OF THE UNITED NATIONS ON 21 NOVEMBER 1947<sup>1</sup>

## ACCESSION

*Instrument deposited on :*

26 May 1969

MALDIVES

(In respect of the following specialized agencies : the World Health Organization, the Universal Postal Union, the International Telecommunication Union and the Inter-Governmental Maritime Consultative Organization.)

## ANNEXE A

N° 521. CONVENTION SUR LES PRIVILÈGES ET IMMUNITÉS DES INSTITUTIONS SPÉCIALISÉES. APPROUVÉE PAR L'ASSEMBLÉE GÉNÉRALE DES NATIONS UNIES LE 21 NOVEMBRE 1947<sup>1</sup>

## ADHÉSION

*Instrument déposé le :*

26 mai 1969

MALDIVES

(En ce qui concerne les institutions spécialisées suivantes : l'Organisation mondiale de la santé, l'Union postale universelle, l'Union internationale des télécommunications et l'Organisation intergouvernementale consultative de la navigation maritime.)

<sup>1</sup> United Nations, *Treaty Series*, Vol. 33, p. 261; for subsequent actions relating to this Convention, see references in Cumulative Indexes Nos. 1 to 8, as well as Annex A in Volumes 602, 617, 633, 636, 638, 639, 642, 645, 647, 649, 650, 651, 653, 656, 659 and 661.

<sup>1</sup> Nations Unies, *Recueil des Traités*, vol. 33, p. 261; pour les faits ultérieurs concernant cette Convention, voir les références données dans les Index cumulatifs nos 1 à 8 ainsi que l'Annexe A des volumes 602, 617, 633, 636, 638, 639, 642, 645, 647, 649, 650, 651, 653, 656, 659 et 661.

No. 2930. AGREEMENT BETWEEN THE GOVERNMENT OF FRANCE AND THE GOVERNMENT OF THE UNION OF SOUTH AFRICA IN REGARD TO AIR SERVICES BETWEEN THEIR RESPECTIVE TERRITORIES. SIGNED AT PARIS ON 17 SEPTEMBER 1954 <sup>1</sup>

---

RECTIFICATION of the exchange of notes dated at Cape Town on 31 January 1966, constituting an agreement <sup>2</sup> amending the above-mentioned Agreement

Pursuant to an agreement concluded by an exchange of notes dated at Paris on 31 March and 11 April 1969, which came into force on 11 April 1969 by the exchange of the said notes, the above-mentioned Agreement of 31 January 1966 was corrected by inserting the following paragraph 5, inadvertently omitted, in the South African note :

“ (5) The results of any consultations in terms of paragraph (4) shall be confirmed by an exchange of notes through diplomatic channels. ”

*Certified statement was registered by the International Civil Aviation Organization on 21 May 1969.*

---

<sup>1</sup> United Nations, *Treaty Series*, Vol. 216, p. 29 ; Vol. 254, p. 414 ; Vol. 412, p. 325 ; Vol. 497, p. 341, and vol. 602, p. 306.

<sup>2</sup> *Ibid.*, Vol. 602, p. 306.



N° 2930. ACCORD ENTRE LE GOUVERNEMENT FRANÇAIS ET LE GOUVERNEMENT DE L'UNION SUD-AFRICAINE CONCERNANT LES LIGNES AÉRIENNES RELIANT LEURS TERRITOIRES RESPECTIFS. SIGNÉ A PARIS LE 17 SEPTEMBRE 1954 <sup>1</sup>

---

RECTIFICATION de l'échange de notes en date au Cap du 31 janvier 1966, constituant un avenant <sup>2</sup> à l'Accord susmentionné

Aux termes d'un accord conclu par un échange de notes daté à Paris des 31 mars et 11 avril 1969, lequel est entré en vigueur le 11 avril 1969 par l'échange des dites notes, l'Accord susmentionné du 31 janvier 1966 a été rectifié par l'insertion du paragraphe 5 ci-après, omis par inadvertance, dans le texte de la note sud-africaine :

[TRADUCTION — TRANSLATION]

« Les résultats de toute consultation intervenant au titre de l'article 4 seront confirmés par un échange de notes par la voie diplomatique. »

*La déclaration certifiée a été enregistrée par l'Organisation de l'aviation civile internationale le 21 mai 1969.*

---

<sup>1</sup> Nations Unies, *Recueil des Traités*, vol. 216, p. 29 ; vol. 254, p. 417 ; vol. 412, p. 325 ; vol. 497, p. 341, et vol. 602, p. 306.

<sup>2</sup> *Ibid.*, vol. 602, p. 306.

No. 4714. INTERNATIONAL CONVENTION FOR THE PREVENTION OF POLLUTION OF THE SEA BY OIL, 1954. DONE AT LONDON ON 12 MAY 1954<sup>1</sup>

---

ACCEPTANCE

*Instrument deposited with the Inter-Governmental Maritime Consultative Organization on :*

20 May 1969

SOUTHERN YEMEN

(To take effect on 20 August 1969.)

*Certified statement was registered by the Inter-Governmental Maritime Consultative Organization on 26 May 1969.*

---

<sup>1</sup> United Nations, *Treaty Series*, Vol. 327, p. 3 ; for subsequent actions relating to this Convention, see references in Cumulative Indexes Nos. 4 to 8, as well as Annex A in volumes 604, 619, 632 and 656.

N° 4714. CONVENTION INTERNATIONALE POUR LA PRÉVENTION DE  
LA POLLUTION DES EAUX DE LA MER PAR LES HYDROCARBURES,  
1954. FAITE À LONDRES LE 12 MAI 1954 <sup>1</sup>

---

ACCEPTATION

*Instrument déposé auprès de l'Organisation intergouvernementale consultative de  
la navigation maritime le :*

20 mai 1969

YÉMEN DU SUD

(Pour prendre effet le 20 août 1969.)

*La déclaration certifiée a été enregistrée par l'Organisation intergouvernementale  
de la navigation maritime le 26 mai 1969.*

---

<sup>1</sup> Nations Unies, *Recueil des Traités*, vol. 327 ; p. 3, pour les faits ultérieurs concernant cette Convention, voir les références données dans les Index cumulatifs n°s 4 à 8, ainsi que l'Annexe A des volumes 604, 619, 632 et 656.

No. 4789. AGREEMENT CONCERNING THE ADOPTION OF UNIFORM CONDITIONS OF APPROVAL AND RECIPROCAL RECOGNITION OF APPROVAL FOR MOTOR VEHICLE EQUIPMENT AND PARTS. DONE AT GENEVA ON 20 MARCH 1958 <sup>1</sup>

ACCEPTANCE of Regulations Nos. 3, 4, 5, 6, 7 and 8 annexed to the above-mentioned Agreement

*Notification received on :*

26 May 1969

YUGOSLAVIA

(To take effect on 25 July 1969.)

REGULATION NO. 11 : <sup>2</sup> UNIFORM PROVISIONS CONCERNING THE APPROVAL OF VEHICLES WITH REGARD TO THE STRENGTH OF DOOR LATCHES AND HINGES

*Authentic texts : English and French.*

*Registered ex officio on 1 June 1969.*

1. *Scope*

This Regulation applies to latches and hinges on side doors used for the entry or exit of the occupants of private cars.

2. *Definitions*

For the purposes of this Regulation,

- 2.1. "Approval of a vehicle" means the approval of a vehicle type with regard to the strength of the door latches and hinges ;
- 2.2. "Vehicle type" means a category of motor vehicles which do not differ in such essential respects as :
  - 2.2.1. designation of the vehicle type by the manufacturer ;
  - 2.2.2. the type of latch ;
  - 2.2.3. the type of hinge ;
  - 2.2.4. the way in which the latches and hinges are fitted to the components of the vehicle.
- 2.3. "Doors" means hinged doors, the axis of the hinge pivots being vertical or almost vertical.

<sup>1</sup> United Nations, *Treaty Series*, Vol. 335, p. 211 ; for subsequent actions relating to this Agreement, see references in Cumulative Indexes Nos. 4 to 8, as well as Annex A in volumes 601, 606, 607, 609, 630, 631, 652, 656, 659, 667, 669 and 672.

<sup>2</sup> Came into force on 1 June 1969 in respect of Belgium, France, the Netherlands and the United Kingdom of Great Britain and Northern Ireland, in accordance with article 1, paragraph 5, of the above-mentioned Agreement.

N° 4789. ACCORD CONCERNANT L'ADOPTION DE CONDITIONS UNIFORMES D'HOMOLOGATION ET LA RECONNAISSANCE RÉCIPROQUE DE L'HOMOLOGATION DES ÉQUIPEMENTS ET PIÈCES DE VÉHICULES À MOTEUR. FAIT À GENÈVE LE 20 MARS 1958<sup>1</sup>

ACCEPTATION des Règlements n°s 3, 4, 5, 6, 7 et 8 annexés à l'Accord susmentionné.

*Notification reçue le :*

26 mai 1969

YOUgoslavie

(Pour prendre effet le 25 juillet 1969.)

RÈGLEMENT N° 11<sup>2</sup> : PRESCRIPTIONS UNIFORMES RELATIVES À L'HOMOLOGATION DES VÉHICULES EN CE QUI CONCERNE DES SERRURES ET CHARNIÈRES DE PORTES

*Textes authentiques : anglais et français.*

*Enregistré d'office le 1<sup>er</sup> juin 1969.*

1. *Domaine d'application*

Le présent Règlement s'applique aux serrures et charnières des portes latérales utilisées pour l'entrée ou la sortie des occupants des voitures privées.

2. *Définitions*

Au sens du présent Règlement, on entend

- 2.1. par « homologation du véhicule », l'homologation d'un type de véhicule en ce qui concerne la résistance des serrures et charnières de portes ;
- 2.2. par « type de véhicule », les véhicules à moteur ne présentant pas entre eux de différences essentielles, ces différences pouvant porter, notamment, sur les points suivants :
  - 2.2.1. désignation du type de véhicule par le constructeur,
  - 2.2.2. type de serrure,
  - 2.2.3. type de charnière,
  - 2.2.4. manière dont les serrures ou les charnières sont montées sur les éléments du véhicule,
- 2.3. par « portes », les portes à charnières dont l'axe de pivot est vertical ou sensiblement vertical.

<sup>1</sup> Nations Unies, *Recueil des Traités*, vol. 335, p. 211 ; pour les faits ultérieurs concernant cet Accord, voir les références données dans les Index cumulatifs n°s 4 à 8, ainsi que l'Annexe A des volumes 601, 606, 607, 609, 630, 631, 652, 656, 659, 667, 669 et 672.

<sup>2</sup> Entré en vigueur le 1<sup>er</sup> juin 1969 à l'égard de la Belgique, de la France, des Pays-Bas et du Royaume-Uni de Grande-Bretagne et d'Irlande du Nord, conformément à l'article 1, paragraphe 5, de l'Accord susmentionné.

### 3. *Application for approval*

- 3.1. The application for approval of a vehicle type with regard to the strength of the door latches and hinges shall be submitted by the vehicle manufacturer or by his duly accredited representative.
- 3.2. It shall be accompanied by the undermentioned documents in triplicate and the following particulars ;
  - 3.2.1. drawings of the doors and of their latches and hinges on an appropriate scale and in sufficient detail ;
  - 3.2.2. a technical description of the latches and hinges.
- 3.3. The application shall also be accompanied by :
  - 3.3.1. A batch of five sets of hinges per door. When, however, the same sets are used for several doors, it will be sufficient to submit one batch of sets. Sets of hinges which are distinguishable only because they are designed to be fitted on the left or on the right are not regarded as different ;
  - 3.3.2. A batch of five complete latches, including actuating mechanism, per door. When, however, the same complete latches are used for several doors, it will be sufficient to submit one batch of latches. Latches which are distinguishable only because they are designed to be fitted on the left or on the right are not regarded as different.
- 3.4. A vehicle, representative of the vehicle type to be approved, shall be submitted to the technical service conducting approval tests.

### 4. *Approval*

- 4.1. If the vehicle type submitted for approval pursuant to this Regulation meets the requirements of paragraphs 5. and 6. below, approval of that vehicle type shall be granted.
- 4.2. An approval number shall be assigned to each type approved. The same Contracting Party may not assign the same number to the same vehicle type either if the doors are not equipped with latches or hinges of the same type, or if the latches and hinges are not fitted in the same manner as on the vehicle submitted for approval ; on the other hand, it may assign the same number to another vehicle type whose doors are equipped with the same latches and hinges fitted in the same manner as on the vehicle submitted for approval.
- 4.3. Notice of approval or of refusal of approval of a vehicle type pursuant to this Regulation shall be communicated to the Parties to the Agreement which apply this Regulation by means of a form conforming to the model in annex 1 to the Regulation and of drawings of the doors and of their latches and hinges (supplied by the applicant for approval) in a format not exceeding A 4 (210 × 297 mm) or folded to this format and on an appropriate scale.
- 4.4. There shall be affixed, conspicuously and in a readily accessible place specified on the approval form, to every vehicle conforming to a vehicle type approved under this Regulation, an international approval mark consisting of :

### 3. *Demande d'homologation*

- 3.1. La demande d'homologation d'un type de véhicule en ce qui concerne la résistance des serrures et charnières de portes sera présentée par le constructeur du véhicule ou son représentant dûment accrédité.
- 3.2. Elle sera accompagnée des pièces mentionnées ci-après, en triple exemplaire, et des indications suivantes :
  - 3.2.1. dessins des portes et de leurs serrures et charnières à une échelle appropriée et suffisamment détaillés ;
  - 3.2.2. description technique des serrures et charnières.
- 3.3. En outre, la demande sera accompagnée d'un lot de cinq jeux de charnières par porte. Toutefois, lorsque les mêmes jeux sont utilisés pour plusieurs portes, il suffira de soumettre un lot de ces jeux. Ne sont pas considérés comme des jeux différents ceux qui ne se distinguent les uns des autres que par le fait qu'ils sont conçus pour le montage à gauche ou à droite ;
- 3.3.2. d'un lot de cinq serrures complètes, y compris le mécanisme de commande, par porte. Toutefois, lorsque les mêmes serrures complètes sont utilisées pour plusieurs portes, il suffira de soumettre un lot de ces serrures. Ne sont pas considérées comme des serrures différentes celles qui ne se distinguent les unes des autres que par le fait qu'elles sont conçues pour le montage à gauche ou à droite.
- 3.4. Un véhicule, représentatif du type de véhicule à homologuer, doit être présenté au service technique chargé des essais d'homologation.

### 4. *Homologation*

- 4.1. Lorsque le type de véhicule présenté à l'homologation en application du présent Règlement satisfait aux prescriptions des paragraphes 5. et 6. ci-après, l'homologation pour ce type de véhicule est accordée.
- 4.2. Chaque homologation comportera l'attribution d'un numéro d'homologation. Une même Partie contractante ne pourra pas attribuer ce numéro au même type de véhicule, soit lorsque les portes ne sont pas équipées de serrures ou de charnières du même type, soit lorsque serrures et charnières ne sont pas montées de la même manière que sur le véhicule présenté à l'homologation ; par contre, elle pourra attribuer ce même numéro à un autre type de véhicule dont les portes sont équipées des mêmes serrures et charnières montées de la même manière que sur le véhicule présenté à l'homologation.
- 4.3. L'homologation ou le refus d'homologation d'un type de véhicule, en application du présent Règlement, sera communiqué aux Parties à l'Accord appliquant le présent Règlement, au moyen d'une fiche conforme au modèle de l'annexe 1 du Règlement et de dessins des portes et de leurs serrures et charnières (fournis par le demandeur de l'homologation) au format maximal A4 (210 × 297 mm) ou pliés à ce format et à une échelle appropriée.
- 4.4. Sur tout véhicule conforme à un type de véhicule homologué en application du présent Règlement, il sera apposé, de manière visible, en un endroit facilement accessible et indiqué sur la fiche d'homologation, une marque d'homologation internationale composée d'un cercle à l'intérieur duquel est placée

- 4.4.1. a circle surrounding the letter “ E ” followed by the distinguishing number of the country which has granted approval <sup>1</sup>;
- 4.4.2. the number of this Regulation, followed by the letter “ R ”, a dash and the approval number, below the circle.
- 4.5. The approval mark shall be clearly legible and be indelible.
- 4.6. Annex 2 to this Regulation gives an example of the arrangement of the approval mark.

5. *Specifications*

5.1. *General specifications*

- 5.1.1. Latches and hinges shall be so designed, constructed and fitted as to enable the vehicle, in normal use, to comply with the provisions of this Regulation.
- 5.1.2. Each latch shall have both an intermediate latched position and a fully latched position.

5.2. *Specifications concerning latches*

5.2.1. *Longitudinal load*

The latch and striker assembly shall be capable of withstanding a longitudinal load of 453 kp (1000 lb 444 daN) in the intermediate latched position, and 1134 kp (2500 lb, 1111 daN) in the fully latched position (see annex 3, appendix, figure 2).

5.2.2. *Transverse load*

The latch and striker assembly shall be capable of withstanding a transverse load of 453 kp (1000 lb, 444 daN) in the intermediate latched position, and 907 kp (2000 lb, 889 daN) in the fully latched position (see annex 3, appendix, figure 3).

5.2.3. *Resistance to inertia load*

The latch shall not move from the fully latched position when a longitudinal or transverse inertia load, in both directions, of 30 g is applied to the latch, including its actuating mechanism.

5.3. *Specifications concerning hinges*

Each hinge system shall be capable of supporting the door and withstanding a longitudinal load of 1134 kp (2500 lb, 1111 daN) and a transverse load of 907 kp (2000 lb, 889 daN) in both directions.

---

<sup>1</sup> 1 for the Federal Republic of Germany, 2 for France, 3 for Italy, 4 for the Netherlands, 5 for Sweden, 6 for Belgium, 7 for Hungary, 8 for Czechoslovakia, 9 for Spain, 10 for Yugoslavia and 11 for the United Kingdom; subsequent numbers shall be assigned to other countries in the chronological order in which they ratify the Agreement concerning the Adoption of Uniform Conditions of Approval and Reciprocal Recognition of Approval for Motor Vehicle Equipment and Parts, or in which they accede to that Agreement, and the numbers thus assigned shall be communicated by the Secretary-General of the United Nations to the Contracting Parties to the Agreement.



- 4.4.1. la lettre « E » suivie du numéro distinctif du pays ayant délivré l'homologation <sup>1</sup>,
- 4.4.2. du numéro du présent Règlement, suivi de la lettre « R », d'un tiret et du numéro d'homologation placés au-dessous du cercle.
- 4.5. La marque d'homologation doit être nettement lisible et indélébile.
- 4.6. L'annexe 2 du présent Règlement donne un exemple du schéma de la marque d'homologation.

## 5. *Spécifications*

### 5.1. *Spécifications générales*

- 5.1.1. Les serrures et charnières doivent être conçues, construites et montées de telle façon que, dans des conditions normales d'utilisation, le véhicule puisse satisfaire aux prescriptions du présent Règlement.
- 5.1.2. Chaque serrure comportera une position de fermeture intermédiaire et une position de fermeture totale.

### 5.2. *Spécifications pour les serrures*

#### 5.2.1. *Charge longitudinale*

L'ensemble de la serrure et de la gâche devra pouvoir supporter une charge longitudinale de 453 kgf (1000 livres, 444 daN), la serrure étant dans la position de fermeture intermédiaire, et de 1134 kgf (2500 livres, 1111 daN), la serrure étant dans la position de fermeture totale (voir annexe 3, appendice, figure 2).

#### 5.2.2. *Charge transversale*

L'ensemble de la serrure et de la gâche devra pouvoir supporter une charge transversale de 453 kgf (1000 livres, 444 daN), la serrure étant dans la position de fermeture intermédiaire, et de 907 kgf (2000 livres, 889 daN), la serrure étant dans la position de fermeture totale (voir annexe 3, appendice, figure 3).

#### 5.2.3. *Résistance aux effets d'inertie*

La serrure ne devra pas quitter la position de fermeture totale lorsqu'une accélération longitudinale ou une accélération transversale, toutes deux dans les deux sens, de 30 g sera appliquée à l'ensemble de la serrure, y compris son mécanisme de commande.

### 5.3. *Spécifications pour les charnières*

Chaque dispositif de charnière devra pouvoir supporter la porte et résister à une charge longitudinale de 1134 kgf (2500 livres, 1111 daN) et à une charge transversale de 907 kgf (2000 livres, 889 daN) dans les deux sens.

---

<sup>1</sup> 1 pour la République fédérale d'Allemagne, 2 pour la France, 3 pour l'Italie, 4 pour les Pays-Bas, 5 pour la Suède, 6 pour la Belgique, 7 pour la Hongrie, 8 pour la Tchécoslovaquie, 9 pour l'Espagne, 10 pour la Yougoslavie et 11 pour le Royaume-Uni ; les chiffres suivants seront attribués aux autres pays selon l'ordre chronologique de leur ratification de l'Accord concernant l'adoption de conditions uniformes d'homologation et la reconnaissance réciproque de l'homologation des équipements et pièces des véhicules à moteurs ou de leur adhésion à cet Accord et les chiffres ainsi attribués seront communiqués par le Secrétaire général de l'Organisation des Nations Unies aux Parties contractantes à l'Accord.

6. *Tests*

Compliance with the provisions of paragraphs 5.2. and 5.3. above shall be checked in accordance with the methods set forth in annex 3 to this Regulation.

7. *Conformity of production*

- 7.1. Every vehicle bearing an approval mark as prescribed under this Regulation shall conform to the vehicle type approved as regards features capable of modifying the characteristics of door latches and hinges or the manner in which they are fitted.
- 7.2. In order to verify conformity as prescribed in paragraph 7.1. above, a sufficient number of serially-produced vehicles, bearing the approval mark required by this Regulation, shall be subjected to random checks.
- 7.3. As a general rule the checks as aforesaid shall be confined to the taking of measurements. However, if necessary the latches and hinges shall be subjected to tests referred to in paragraphs 5.2. and 5.3. above, selected by the technical service conducting approval tests.

8. *Penalties for non-conformity of production*

- 8.1. The approval granted in respect of a vehicle type pursuant to this Regulation may be withdrawn if the requirements laid down in paragraph 7.1. above are not complied with, or if the said latches and hinges fail to pass the tests provided for in paragraph 7.2. above.
- 8.2. If a Party to the Agreement which applies this Regulation withdraws an approval it has previously granted, it shall forthwith notify the other Contracting Parties applying this Regulation thereof by means of a copy of the approval form bearing at the end, in large letters, the signed and dated annotation " APPROVAL WITHDRAWN ".

9. *Names and addresses of technical services conducting approval tests and of administrative departments*

The Parties to the Agreement which apply this Regulation shall communicate to the United Nations Secretariat the names and addresses of the technical services conducting approval tests and of the administrative departments which grant approval and to which forms certifying approval or refusal or withdrawal of approval, issued in other countries, are to be sent.

6. *Essais*

Le contrôle du respect des prescriptions des paragraphes 5.2. et 5.3. ci-dessus sera effectué conformément aux méthodes indiquées à l'annexe 3 du présent Règlement.

7. *Conformité de la production*

- 7.1. Tout véhicule portant une marque d'homologation en application du présent Règlement doit être conforme au type de véhicule homologué quant aux éléments susceptibles de modifier les caractéristiques des serrures et charnières de portes ou de leur montage.
- 7.2. Afin de vérifier la conformité exigée au paragraphe 7.1. ci-dessus, on procédera à un nombre suffisant de contrôles par sondage sur les véhicules de série portant la marque d'homologation en application du présent Règlement.
- 7.3. En règle générale, ces vérifications se limiteront à des mesures dimensionnelles. Toutefois, si cela est nécessaire, les serrures et charnières seront soumises aux essais visés aux paragraphes 5.2. et 5.3. ci-dessus, choisis par le service technique chargé des essais d'homologation.

8. *Sanctions pour non-conformité de la production*

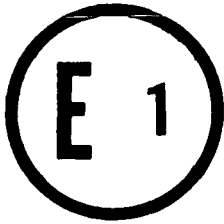
- 8.1. L'homologation délivrée pour un type de véhicule en application du présent Règlement, peut être retirée si la condition énoncée au paragraphe 7.1. ci-dessus n'est pas respectée, ou si ses serrures ou charnières ne subissent pas avec succès les vérifications prévues au paragraphe 7.2. ci-dessus.
- 8.2. Au cas où une Partie à l'Accord appliquant le présent Règlement retirerait une homologation qu'elle a précédemment accordée, elle en informera aussitôt les autres Parties contractantes appliquant le présent Règlement, au moyen d'une copie de la fiche d'homologation portant à la fin, en gros caractères, la mention signée et datée « HOMOLOGATION RETIRÉE ».

9. *Noms et adresses des services techniques chargés des essais d'homologation et des services administratifs*

Les Parties à l'Accord appliquant le présent Règlement communiqueront au Secrétariat de l'Organisation des Nations Unies les noms et adresses des services techniques chargés des essais d'homologation et des services administratifs qui délivrent l'homologation et auxquels doivent être envoyées les fiches d'homologation et de refus ou de retrait d'homologation émises dans les autres pays.

## ANNEX 1

[Maximum format : A 4 (210 × 297 mm)]

NAME OF  
ADMINISTRATION

COMMUNICATION CONCERNING THE APPROVAL  
(OR REFUSAL OR WITHDRAWAL OF APPROVAL)  
OF A VEHICLE TYPE WITH REGARD TO THE STRENGTH  
OF DOOR LATCHES AND HINGES,  
PURSUANT TO REGULATION No. 11

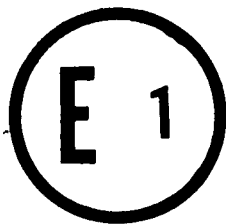
Approval No. ....

1. Trade name or mark of the motor vehicle .....
2. Vehicle type .....
3. Manufacturer's name and address .....
4. If applicable, name and address of manufacturer's representative .....
5. Brief description of door latches and hinges .....
6. Vehicle submitted for approval on .....
7. Technical service conducting approval tests .....
8. Date of report issued by that service .....
9. Number of report issued by that service .....
10. Approval granted /refused \* .....
11. Position of approval mark on the vehicle .....
12. Place .....
13. Date .....
14. Signature .....
15. The following documents, bearing the approval number shown above,  
are annexed to this communication :  
drawings, diagrams and plans of the doors and of their latches and  
hinges ;  
photographs of the doors and of their latches and hinges.

\* Strike out whatever does not apply.

## ANNEXE 1

[Format maximal : A.4 (210 × 297 mm)]

INDICATION  
DE L'ADMINISTRATION

COMMUNICATION CONCERNANT L'HOMOLOGATION  
(OU LE REFUS OU LE RETRAIT D'UNE HOMOLOGATION)  
D'UN TYPE DE VÉHICULE EN CE QUI CONCERNE LA RÉSISTANCE  
DES SERRURES ET CHARNIÈRES DE PORTES  
EN APPLICATION DU RÈGLEMENT N° 11

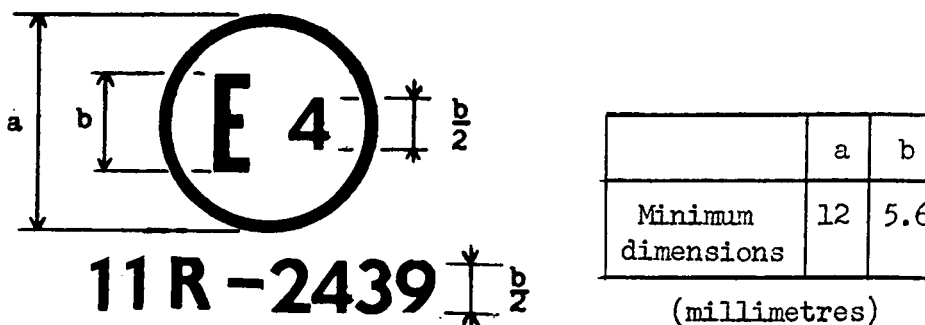
- N° d'homologation .....
1. Marque de fabrique ou de commerce du véhicule à moteur .....
  2. Type du véhicule .....
  3. Nom et adresse du constructeur .....
  4. Le cas échéant, nom et adresse du représentant du constructeur .....
  5. Description sommaire des serrures et charnières de portes .....
  6. Véhicule présenté à l'homologation le .....
  7. Service technique chargé des essais d'homologation .....
  8. Date du procès-verbal délivré par ce service .....
  9. Numéro du procès-verbal délivré par ce service .....
  10. L'homologation est accordée /refusée\* .....
  11. Emplacement, sur le véhicule, de la marque d'homologation .....
  12. Lieu .....
  13. Date .....
  14. Signature .....
  15. Sont annexées à la présente communication les pièces suivantes qui portent le numéro d'homologation indiqué ci-dessus :  
dessins, schémas et plans des portes et de leurs serrures et charnières,  
photographies des portes et de leurs serrures et charnières.

---

\* Rayer la mention qui ne convient pas.

## ANNEX 2

## ARRANGEMENT OF THE APPROVAL MARK



The above approval mark affixed to a vehicle shows that, pursuant to Regulation No. 11, the vehicle type concerned has, with regard to door latches and hinges, been approved in the Netherlands (E4) under approval No. 2439.

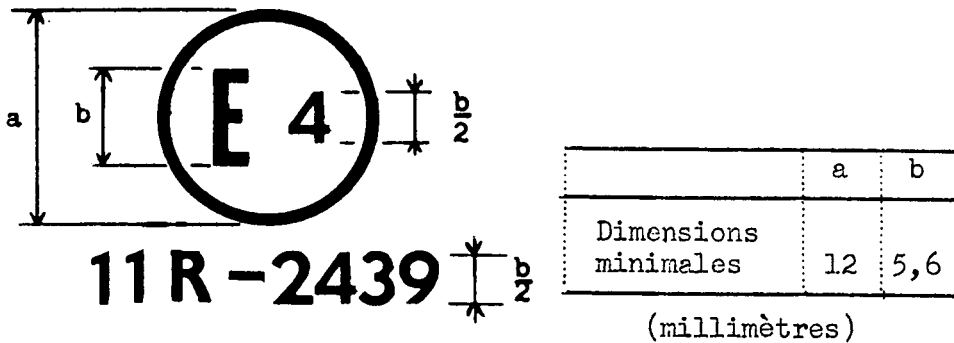
## ANNEX 3

STRENGTH OF DOOR LATCHES AND HINGES  
TEST PROCEDURE

1. *Setting up, procedure and equipment for static-load tests*
  - 1.1. *Setting up*
    - 1.1.1. *Hinges*
      - 1.1.1.1. The tests shall be conducted with the use of rigid components reproducing the geometric conditions of the mounting on the vehicle of a fully latched door.
      - 1.1.1.2. To this equipment there shall be applied, at the mid-point between the hinges,
        - 1.1.1.2.1. the prescribed longitudinal load, perpendicular to the axis of the hinge pivots, situated in a plane passing through that axis,
        - 1.1.1.2.2. the prescribed transverse load, perpendicular to the plane defined by the longitudinal load and the axis of the pivots and situated in a plane passing through that axis.
      - 1.1.1.3. A new set of hinges shall be used for each test.
      - 1.1.1.4. Figure 1 gives an illustration of a test assembly.
    - 1.1.2. *Latches*
      - 1.1.2.1. The tests shall be conducted with the use of rigid components reproducing the mounting on the vehicle of the two latch components, the latch body and the striker.

## ANNEXE 2

## SCHÉMA DE LA MARQUE D'HOMOLOGATION



La marque d'homologation ci-dessus, apposée sur un véhicule, indique que, en application du Règlement n° 11, le type de ce véhicule a été homologué, en ce qui concerne la résistance des serrures et charnières de portes, aux Pays-Bas (E4) sous le n° 2439.

## ANNEXE 3

PROCÉDURE POUR L'ESSAI DE LA RÉSISTANCE DES SERRURES  
ET CHARNIÈRES DE PORTES

1. *Installation, procédure et appareils d'essai à charges statiques*
  - 1.1. *Installation*
    - 1.1.1. *Charnières*
      - 1.1.1.1. Les essais seront effectués en utilisant des pièces rigides reproduisant les conditions géométriques de montage sur le véhicule de la porte complètement fermée.
      - 1.1.1.2. Sur cet équipement, il sera appliqué, à égale distance entre les charnières,
        - 1.1.1.2.1. la charge longitudinale prescrite, perpendiculaire à l'axe des pivots de charnières et exercée dans un plan passant par cet axe,
        - 1.1.1.2.2. la charge transversale prescrite, perpendiculaire au plan défini par la charge longitudinale et l'axe des pivots et exercée dans un plan passant par cet axe
      - 1.1.1.3. Pour chaque essai, il sera utilisé un nouveau jeu de charnières.
      - 1.1.1.4. La figure 1 donne un exemple d'un montage d'essai.
    - 1.1.2. *Serrures*
      - 1.1.2.1. Les essais seront effectués en utilisant des pièces rigides reproduisant le montage des deux éléments de la serrure, corps de serrure et gâche, sur le véhicule.

- 1.1.2.2. The prescribed load shall be applied to this equipment so as not to cause any stress on the latch. In addition, a transverse static load of 90.7 kp (200 lb, 88.9 daN) shall be applied in such a way that it tends to move the latch away from its striker in the direction in which the door opens.
- 1.1.2.3. Figures 2 and 3 give illustrations of a test assembly.
  - 1.2. *Test procedure and equipment*

The equipment referred to in paragraphs 1.1.1. and 1.1.2. above shall be mounted on a tensile testing machine with a minimum capacity of 1,500 kp (3,300 lb, 1,470 daN). Loads gradually increasing to the values prescribed in paragraphs 5.2.1. and 5.2.2. of this Regulation shall be applied thereto in such a way that the speed of separation of the retaining devices does not exceed 5mm /min (0.2 inch /min).
  2. *Procedure for determining the resistance of latches to acceleration*
    - 2.1. Resistance to opening in both directions under a longitudinal and transverse inertia load of 30 g, applied in both cases to the opening knob in the direction in which it is actuated, shall be determined dynamically or analytically (see Fig. 4), disregarding
      - 2.1.1. frictional forces,
      - 2.1.2. the components of gravity acceleration which tend to keep the latch closed.
    - 2.2. Latch-locking devices, if any, must not be brought into play.
  3. *Equivalent test methods*

Equivalent non-destructive test methods are permitted, provided that the results referred to in paragraphs 1.2. and 2. above can be obtained either entirely by means of the substitute test or by calculation from the results of the substitute test. If a method other than that described in paragraphs 1.2. and 2. is used, its equivalence must be demonstrated.



1.1.2.2. Sur cet équipement, il sera appliqué la charge prescrite, de telle façon qu'elle n'engendre pas de moments fléchissants sur la serrure. De plus, une charge statique transversale de 90,7 kgf (200 livres, 88,9 daN) sera appliquée, tendant à écarter la serrure de sa gâche sans le sens de l'ouverture de la portière.

1.1.2.3. Les figures 2 et 3 donnent des exemples d'un montage d'essai.

1.2. *Procédure et appareils d'essai*

Les équipements visés aux paragraphes 1.1.1. et 1.1.2. ci-dessus seront montés sur une machine de traction, d'une capacité minimale de 1.500 kgf (3.300 livres, 1.470 daN). On devra y appliquer, avec une vitesse d'écartement des dispositifs de retenue ne dépassant pas 5 mm/min (0,2 pouce/min), des charges progressivement croissantes jusqu'à ce que les valeurs prescrites par les paragraphes 5.2.1. et 5.2.2. du présent Règlement soient atteintes.

2. *Procédure pour la détermination de la résistance des serrures aux accélérations*

2.1. On déterminera dynamiquement ou analytiquement (voir figure 4) la résistance à l'ouverture dans les deux sens, sous une charge d'inertie de 30 g en long et en travers, ramenée dans les deux cas à la commande d'ouverture dans le sens d'actionnement, en excluant

2.1.1. les forces de frottement,

2.1.2. les composantes de l'accélération de la pesanteur tendant à maintenir la serrure fermée.

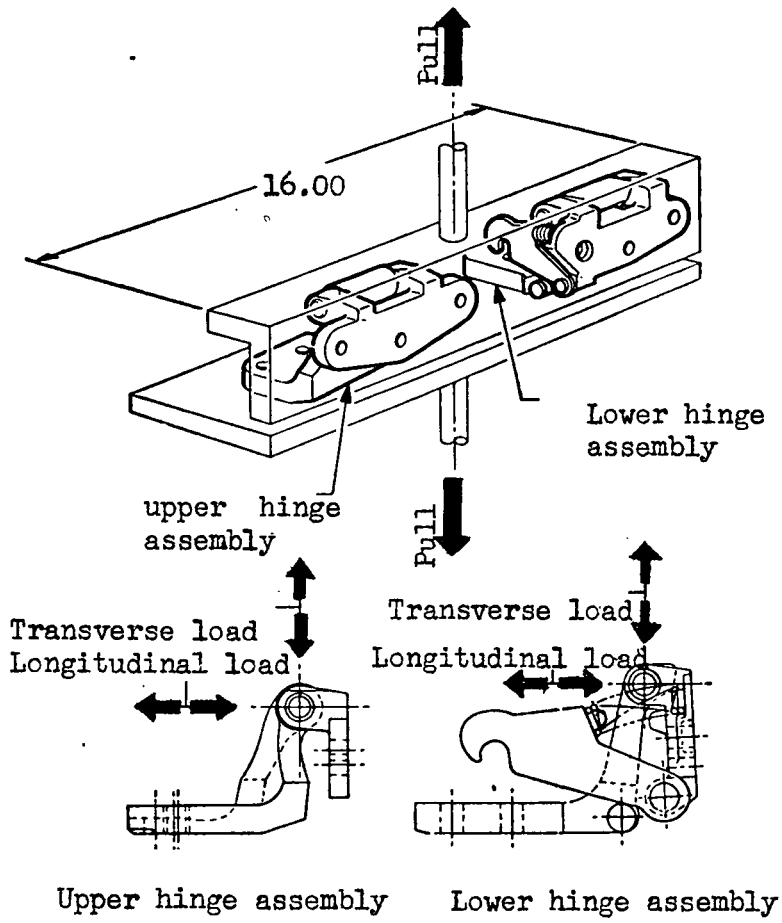
2.2. Les dispositifs de verrouillage éventuels de la serrure ne doivent pas être engagés.

3. *Méthodes équivalentes d'essais*

Des méthodes équivalentes d'essais non destructifs sont admises, à condition que les résultats visés aux paragraphes 1.2. et 2. ci-dessus puissent être obtenus soit intégralement à l'aide de l'essai de remplacement, soit par calcul d'après les résultats de l'essai de remplacement. Si une méthode autre que celle décrite aux paragraphes 1.2. et 2. ci-dessus est utilisée, son équivalence devra être démontrée.

Annex 3 - Appendix

FIG.1 - DOOR HINGE SYSTEM - STATIC LOAD  
FIXTURE (TRANSVERSE LOAD)



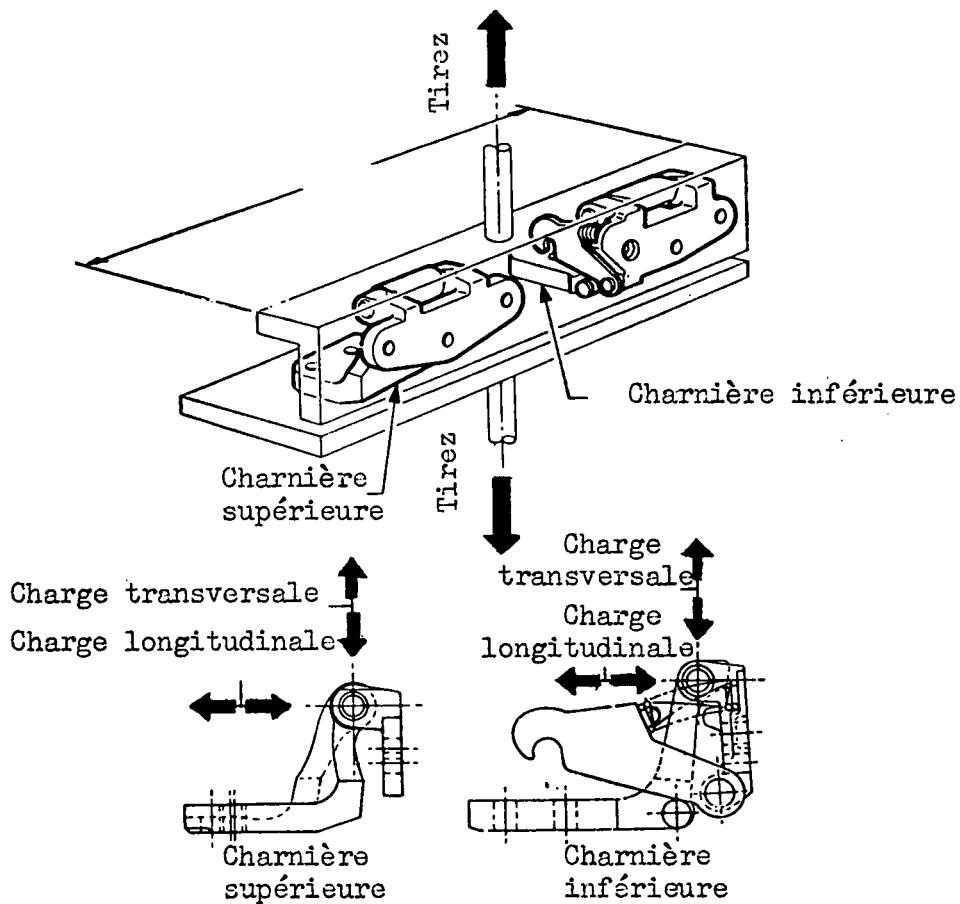
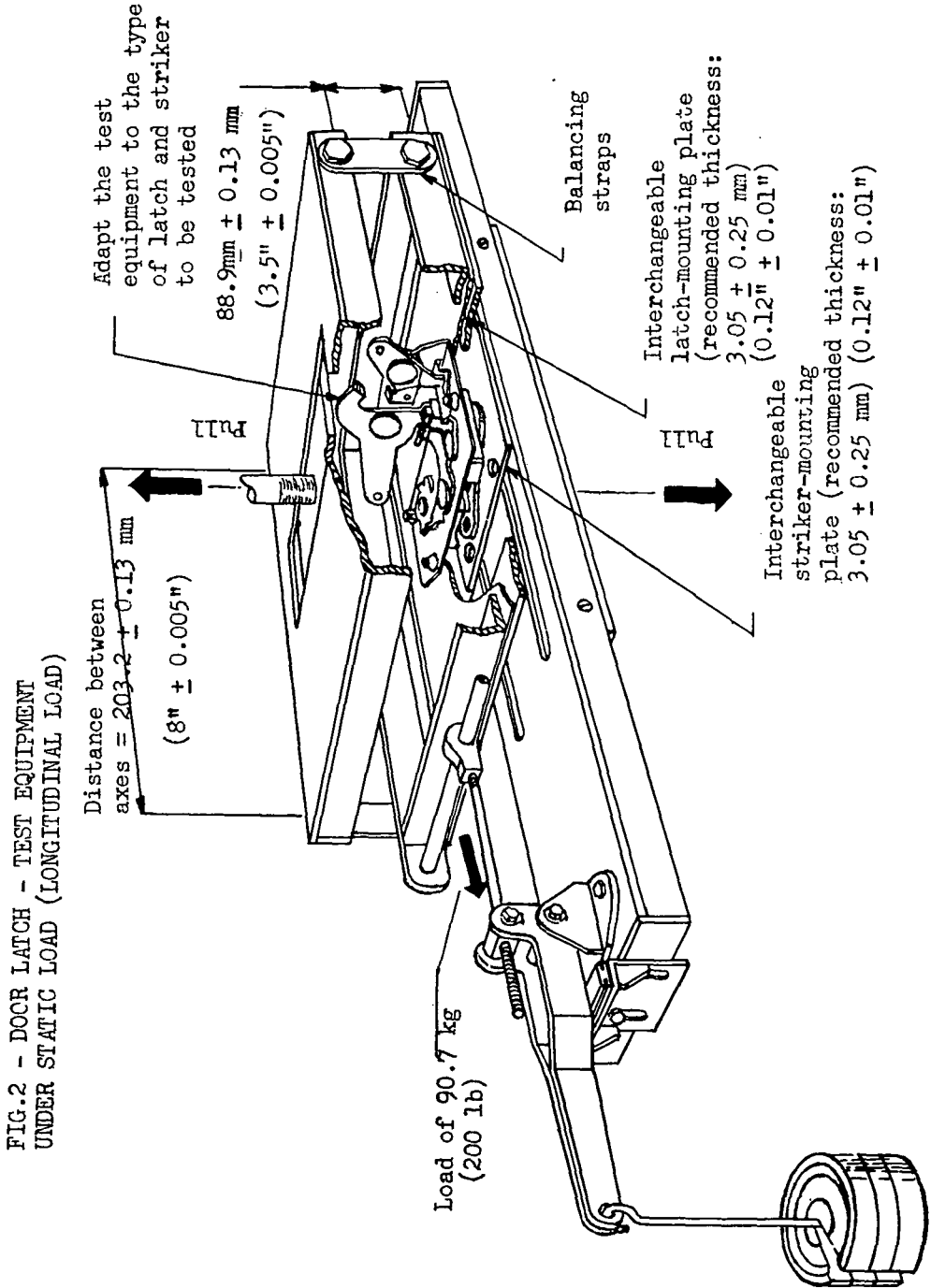
Annexe 3 - AppendiceCHARNIERE DE PORTE - DISPOSITIF D'ESSAI  
POUR LA CHARGE STATIQUE (CHARGE TRANSVERSALE)

FIG. 1



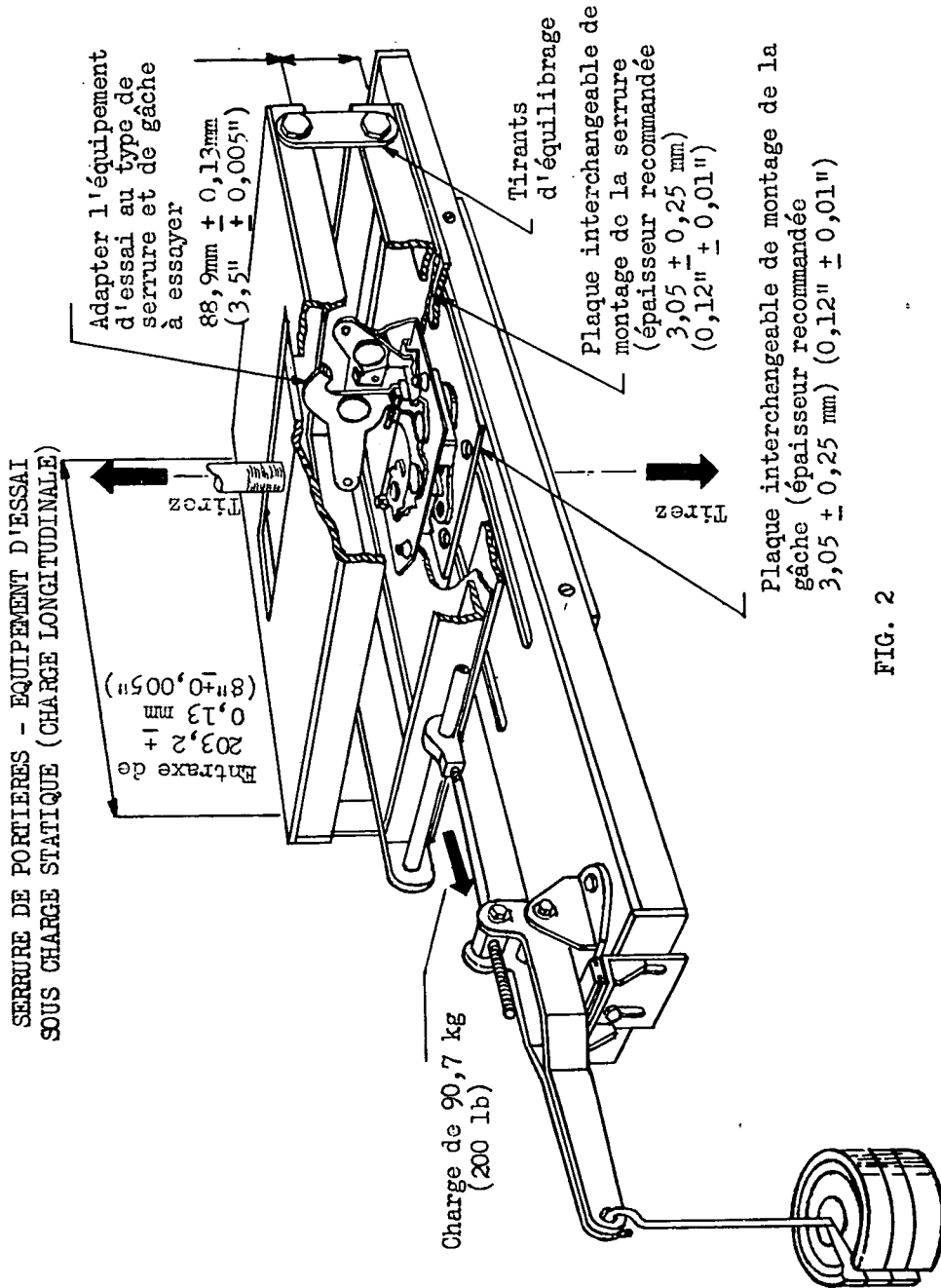
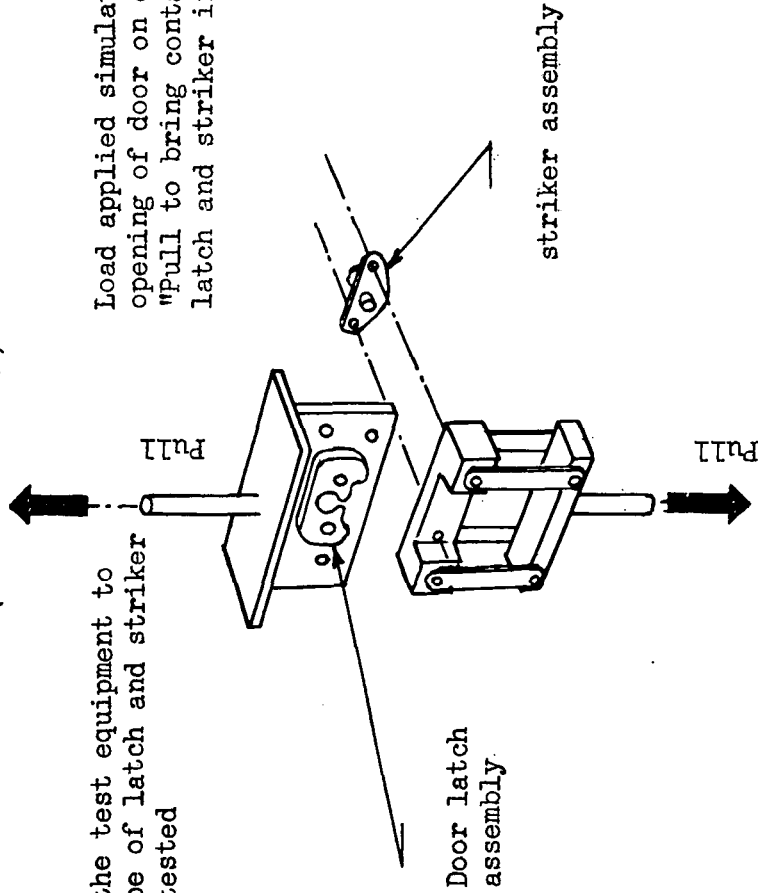


FIG. 2

FIG.3 - DOOR LATCH - TEST EQUIPMENT UNDER STATIC LOAD  
(TRANSVERSE LOAD)

Adapt the test equipment to the type of latch and striker to be tested

Load applied simulating outward opening of door on one side.  
"Pull to bring contact surfaces of latch and striker into alignment".



SERRURE DE PORTIERES - EQUIPEMENT D'ESSAI  
SOUS CHARGE STATIQUE (CHARGE TRANSVERSALE)

Adapter l'équipement d'essai au  
type de serrure et de gâche à  
essayer

Charge appliquée simulant l'ouverture  
latérale vers l'extérieur de la portière.  
"Tirez pour mettre en ligne les surfaces  
de contact de la serrure et de la gâche"

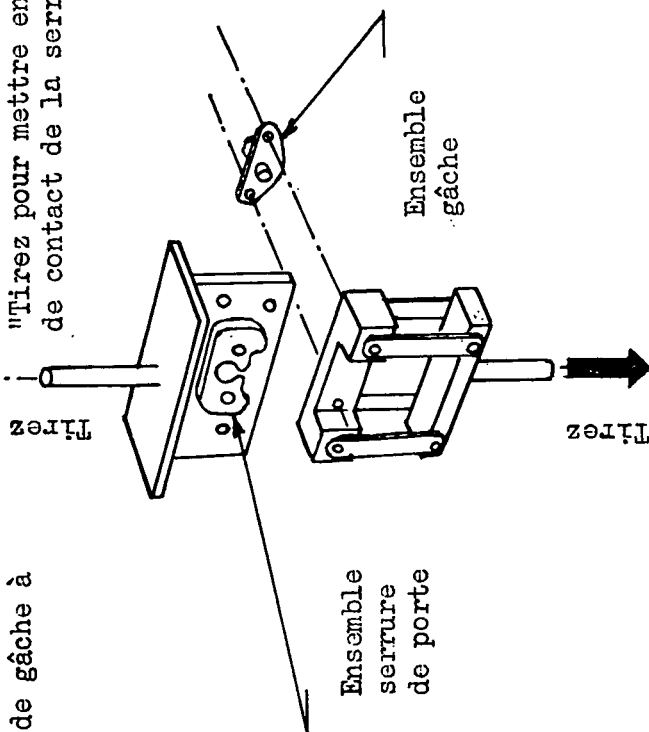
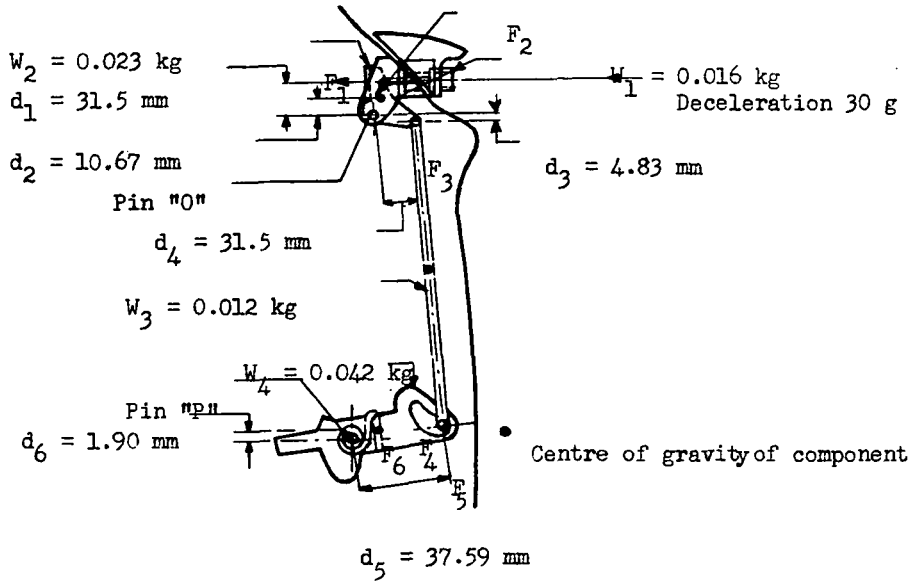


FIG. 3

FIG.4 - RESISTANCE TO THE EFFECTS OF INERTIA-  
EXAMPLE OF CALCULATION



Given:

A door latch system subjected to a deceleration of 30 g

$$F = M_a = \frac{W}{g} a = \frac{W}{g} 30 g = 30 W$$

$$F_1 = W_1 \times 30 - \text{Average load on knob spring} = (0.016 \text{ kg} \times 30) - 0.454 \text{ kg} = 0.036 \text{ kg}$$

$$F_2 = W_2 \times 30 = 0.023 \text{ kg} \times 30 = 0.68 \text{ kg}$$

$$F_3 = \frac{W_3}{2} \times 30 = \frac{0.012 \text{ kg}}{2} \times 30 = 0.184 \text{ kg}$$

$$\sum M_o = F_1 \times d_1 + F_2 \times d_2 - F_3 \times d_3 = 0.036 \text{ kg} \times 31.5 \text{ mm} + 0.68 \text{ kg} \times 10.67 \text{ mm} - 0.184 \text{ kg} \times 4.83 \text{ mm} = 7.51 \text{ mm} - \text{kg}$$

$$F_5 = \frac{M_o}{d_4} = \frac{7.51}{31.5} = 0.238 \text{ kg}$$

$$F_6 = W_4 \times 30 = 0.042 \times 30 = 1.265 \text{ kg}$$

$$\sum M_p = \text{Load on bolt spring} - (F_5 d_5 + F_6 d_6) = 45.62 \text{ mm-kg} - (0.238 \times 37.59 + 1.265 \times 1.9) = 45.62 \text{ mm-kg} - 11.36 \text{ mm-kg} = 34.26 \text{ mm-kg}$$



## Résistance aux effets d'inertie - Exemple de calcul

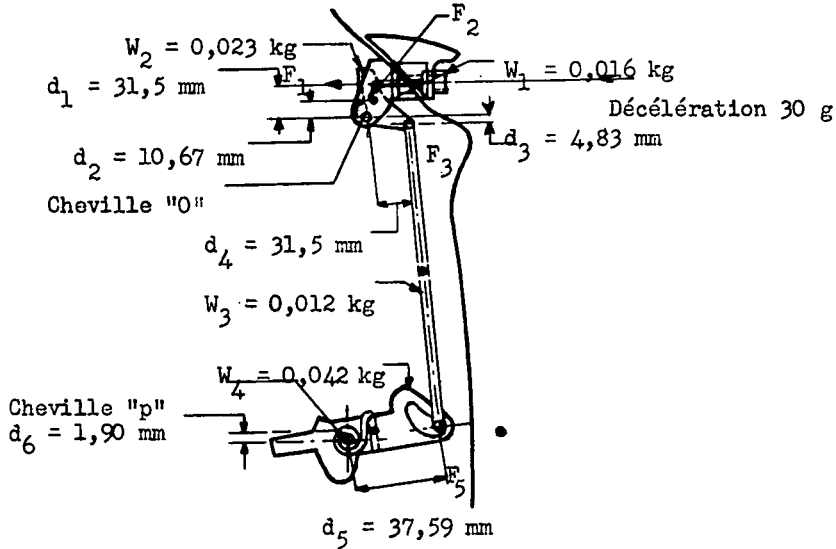


FIG. 4

Etant donné:

Système de serrure de portière soumis à une décélération de 30 g

$$F = M_a = \frac{W}{g} a = \frac{W}{g} \cdot 30 \text{ g} = 30 W$$

$$F_1 = W_1 \times 30 - \text{Charge moyenne du ressort de bouton} = (0,016 \text{ kg} \times 30) - 0,454 \text{ kg} = 0,036 \text{ kg}$$

$$F_2 = W_2 \times 30 = 0,023 \text{ kg} \times 30 = 0,68 \text{ kg}$$

$$F_3 = \frac{W_3}{2} \times 30 = \frac{0,012 \text{ kg}}{2} \times 30 = 0,184 \text{ kg}$$

$$\sum M_o = F_1 \times d_1 + F_2 \times d_2 - F_3 \times d_3 = 0,036 \text{ kg} \times 31,5 \text{ mm} + 0,68 \text{ kg} \times 10,67 \text{ mm} - 0,184 \text{ kg} \times 4,83 \text{ mm} = 7,51 \text{ mm-kg}$$

$$F_5 = \frac{M_o}{d_4} = \frac{7,51}{31,5} = 0,238 \text{ kg}$$

$$F_6 = W_4 \times 30 = 0,042 \times 30 = 1,265 \text{ kg}$$

$$\sum M_p = \text{Charge du ressort de pêne} - (F_5 d_6 + F_6 d_6) = 45,62 \text{ mm-kg} - (0,238 \times 37,59 + 1,265 \times 1,9) = 45,62 \text{ mm-kg} - 11,36 \text{ mm-kg} = 34,26 \text{ mm-kg}$$

No. 4834. CUSTOMS CONVENTION  
ON CONTAINERS. DONE AT  
GENEVA ON 18 MAY 1956<sup>1</sup>

N° 4834. CONVENTION DOUANIÈ-  
RE RELATIVE AUX CONTAI-  
NERS. FAITE À GENÈVE LE  
18 MAI 1956<sup>1</sup>

---

ACCESSION

*Instrument deposited on :*

24 May 1969

MALAWI

(To take effect on 22 August 1969.)

---

ADHÉSION

*Instrument déposé le :*

24 mai 1969

MALAWI

(Pour prendre effet le 22 août 1969.)

---

<sup>1</sup> United Nations ; *Treaty Series*, Vol. 338, p. 103 ; for subsequent actions relating to this Convention, see references in Cumulative Indexes Nos. 4 to 8, as well as Annex A in volumes 608, 609, 616 and 651.

---

<sup>1</sup> Nations Unies, *Recueil des Traités*, vol. 338, p. 103 ; pour les faits ultérieurs concernant cette Convention, voir les références données dans les Index cumulatifs nos 4 à 8, ainsi que l'Annexe A des volumes 608, 609, 616 et 651.

No. 7794. INTERNATIONAL CONVENTION FOR THE SAFETY OF LIFE AT SEA, 1960. SIGNED AT LONDON ON 17 JUNE 1960<sup>1</sup>

N° 7794. CONVENTION INTERNATIONALE POUR LA SAUVEGARDE DE LA VIE HUMAINE EN MER, 1960. SIGNÉE A LONDRES LE 17 JUIN 1960<sup>1</sup>

---

ACCEPTANCE

*Instrument deposited with the Inter-Governmental Maritime Consultative Organization on:*

20 May 1969

SOUTHERN YEMEN

(To take effect on 20 August 1969.)

*Certified statement was registered by the Inter-Governmental Maritime Consultative Organization on 26 May 1969.*

---

ACCEPTATION

*Instrument déposé auprès de l'Organisation intergouvernementale consultative de la navigation maritime le:*

20 mai 1969

YÉMEN DU SUD

(Pour prendre effet le 20 août 1969.)

*La déclaration certifiée a été enregistrée par l'Organisation intergouvernementale de la navigation maritime le 26 mai 1969.*

---

<sup>1</sup> United Nations, *Treaty Series*, Vol. 536, p. 27; for subsequent actions relating to this Convention, see references in Cumulative Indexes Nos. 7 and 8, as well as Annex A in volumes 601, 607, 609, 614, 616, 620, 632, 637, 645, 646, 656 and 659.

---

<sup>1</sup> Nations Unies, *Recueil des Traités*, vol. 536, p. 27; pour les faits ultérieurs concernant cette Convention, voir les références données dans les Index cumulatifs nos 7 et 8, ainsi que l'Annexe A des volumes 601, 607, 609, 614, 616, 620, 632, 637, 645, 646, 656 et 659.

No. 8641. CONVENTION ON TRANSIT TRADE OF LAND-LOCKED STATES. DONE AT NEW YORK ON 8 JULY 1965<sup>1</sup>

Nº 8641. CONVENTION RELATIVE AU COMMERCE DE TRANSIT DES ÉTATS SANS LITTORAL. FAITE À NEW YORK LE 8 JUILLET 1965<sup>1</sup>

---

ACCESSIONS

*Instruments deposited on :*

26 May 1969

SWAZILAND

(To take effect on 25 June 1969.)

28 May 1969

LESOTHO

(To take effect on 27 June 1969.)

---

ADHÉSIONS

*Instruments déposés les :*

26 mai 1969

SOUAZILAND

(Pour prendre effet le 25 juin 1969.)

28 mai 1969

LESOTHO

(Pour prendre effet le 27 juin 1969.)

---

<sup>1</sup> United Nations, *Treaty Series*, Vol. 597, p. 3; for subsequent actions relating to this Convention see Annex A in volumes 603, 605, 607, 615, 635, 638, 642, 645, 649 and 666.

---

<sup>1</sup> Nations Unies, *Recueil des Traités*, vol. 597, p. 3; pour les faits ultérieurs concernant cette Convention, voir Annexe A des volumes 603, 605, 607, 615, 635, 638, 642, 645, 649 et 666.

No. 9159. INTERNATIONAL CONVENTION ON LOAD LINES, 1966. DONE AT LONDON ON 5 APRIL 1966 <sup>1</sup>

N° 9159. CONVENTION INTERNATIONALE DE 1966 SUR LES LIGNES DE CHARGE. FAITE À LONDRES LE 5 AVRIL 1966 <sup>1</sup>

---

ACCESSIONS

*Instruments deposited with the Inter-Governmental Maritime Consultative Organization on:*

5 May 1969

CYPRUS

(To take effect on 5 August 1969.)

20 May 1969

SOUTHERN YEMEN

(To take effect on 29 August 1969.)

*Certified statement was registered by the Inter-Governmental Maritime Consultative Organization on 26 May 1969.*

---

ADHÉSIONS

*Instruments déposés auprès de l'Organisation intergouvernementale consultative de la navigation maritime les:*

5 mai 1969

CHYPRE

(Pour prendre effet le 5 août 1969.)

20 mai 1969

YÉMEN DU SUD

(Pour prendre effet le 20 août 1969.)

*La déclaration certifiée a été enregistrée par l'Organisation intergouvernementale consultative de la navigation maritime le 26 mai 1969.*

---

<sup>1</sup> United Nations, *Treaty Series*, Vol. 640, p. 133; for all subsequent actions relating to this Convention see Annex A in volumes 642, 645, 649, 651, 652, 656, 657, 666 and 669.

---

<sup>1</sup> Nations Unies, *Recueil des Traités*, vol. 640, p. 133; pour les faits ultérieurs concernant cette Convention, voir l'Annexe A des volumes 642, 645, 649, 651, 652, 656, 657, 666 et 669.

No. 9262. INTERNATIONAL COFFEE AGREEMENT, 1968. OPEN FOR SIGNATURE AT NEW YORK FROM 18 TO 31 MARCH 1968<sup>1</sup>

---

ACCESSION

*Instrument deposited on :*

28 May 1969

JAPAN

In a communication received on 17 June 1969, the Chargé d'affaires a.i. of the Permanent Mission of Japan to the United Nations, upon instructions from his Government, made the following statement in connexion with the abovementioned deposit :

“ At the 11th meeting of the Council of the International Coffee Organization the group of Consumer Countries jointly expressed the view that Member Countries take the greatest possible care not to interfere with freedom of choice in the carriage of coffee while respecting their obligations under the International Coffee Agreement.

“ The shipping policy of Japan is based on the principle of free and fair competition and, in accordance with this policy, the Government of Japan considers that the application of discriminatory shipping practices, including the reservation of cargoes to national lines, will serve to increase costs and reduce efficiency in the international transport of coffee and that in the international carriage of coffee normal commercial considerations alone should determine the method and flag of shipment.

“ The Government of Japan hopes that signatories to the International Coffee Agreement will share this view and will refrain from taking any action which might limit the freedom of vessels of all flags to participate in this trade without discrimination. ”

---

<sup>1</sup> United Nations, *Treaty Series*, Vol. 647, p. 3 ; for subsequent actions relating to this Agreement see Annex A in volumes 649, 651, 652, 653 and 669.

N° 9262. ACCORD INTERNATIONAL DE 1968 SUR LE CAFÉ. OUVERT  
À LA SIGNATURE À NEW YORK DU 18 AU 31 MARS 1968 <sup>1</sup>

ADHÉSION

*Instrument déposé le :*

28 mai 1969

JAPON

Par une communication reçue le 17 juin 1969, le Chargé d'affaires par intérim de la Mission permanente du Japon auprès de l'Organisation des Nations Unies, au nom de son Gouvernement, a fait la déclaration suivante en ce qui concerne le dépôt susmentionné :

[TRADUCTION — TRANSLATION]

À la 11<sup>e</sup> Réunion du Conseil de l'Organisation internationale du café, le Groupe des pays consommateurs a conjointement émis l'avis que les pays membres devraient prendre le plus grand soin de ne pas faire obstacle à la liberté de choix en ce qui concerne le transport du café, tout en respectant les obligations qui leur incombent en vertu de l'Accord international sur le café.

La politique adoptée par le Japon en matière de transport repose sur le principe d'une concurrence libre et loyale et, conformément à cette politique, le Gouvernement japonais estime que le recours à des pratiques discriminatoires en matière de transport, et notamment à celle qui consiste à réserver des chargements pour les compagnies nationales, ne peut que se traduire par une augmentation des coûts et par une perte d'efficacité dans le transport international du café et que, lorsqu'il s'agit du transport international du café, le choix du mode de transport et du pavillon devrait être dicté uniquement par des considérations commerciales normales.

Le Gouvernement japonais espère que les signataires de l'Accord international sur le café se rangeront à ce point de vue et s'abstiendront de prendre toute mesure qui pourrait limiter la liberté des navires, quel que soit le pavillon sous lequel ils naviguent, de participer sans discrimination au commerce en question.

<sup>1</sup> Nations Unies, *Recueil des Traités*, vol. 647, p. 3 ; pour les faits ultérieurs concernant cet Accord, voir l'Annexe A des volumes 649, 651, 652, 653 et 669.

No. 9369. INTERNATIONAL SUGAR AGREEMENT, 1968. OPEN FOR SIGNATURE AT NEW YORK FROM 3 TO 24 DECEMBER 1968<sup>1</sup>

N° 9369. ACCORD INTERNATIONAL DE 1968 SUR LE SUCRE. OUVERT À LA SIGNATURE À NEW YORK DU 3 AU 24 DÉCEMBRE 1968<sup>1</sup>

---

RATIFICATIONS

*Instruments deposited on :*

22 May 1969

CUBA

(Confirming the declaration made on signature.)

23 May 1969

AUSTRALIA

(Confirming notification of extension of the Agreement to the Territory of Papua and the Trust Territory of New Guinea made on 20 December 1968.)

---

RATIFICATIONS

*Instruments déposés les :*

22 mai 1969

CUBA

(Avec confirmation de la déclaration faite lors de la signature.)

23 mai 1969

AUSTRALIE

(Avec confirmation de la notification du 20 décembre 1968 concernant l'extension au Territoire du Papua et au Territoire sous tutelle de la Nouvelle-Guinée.)

---

<sup>1</sup> United Nations, *Treaty Series*, Vol. 654, p. 3; for all subsequent actions relating to this Agreement, see Annex A in volumes 655, 656, 657, 660, 661, 668, 669, 670 and 671.

---

<sup>1</sup> Nations Unies, *Recueil des Traités*, vol. 654, p. 3; pour les faits ultérieurs concernant cet Accord, voir l'Annexe A des volumes 655, 656, 657, 660, 661, 668, 669, 670 et 671.